

ОПРЕДЕЛЕНИЕ СКОРОСТИ РЕЗУЛЬТИРУЮЩЕГО ДВИЖЕНИЯ РЕЗАНИЯ ПРИ ЗАТЫЛОВАНИИ ФАСОННЫХ ФРЕЗ И ТОЧЕНИИ МНОГОГРАННЫХ ВАЛОВ**Равская Н. С., Ковалева Л. И., Родин Р. П.**

Показана некоторая неопределенность в определениях по стандарту главного движения резания, результирующего движения и движения подачи, которое касается кинематических схем резания, включающих несколько вращательных и прямолинейно-поступательных движений со значительными скоростями. Рассмотрены задачи определения скоростей результирующих формообразующих движений резания при затыловании фрез и точении многогранных валов. Показано, что результирующее формообразующее движение при затыловании фасонных фрез не зависит от вида затылования (радиального или углового).

Показана деяка невизначеність у визначеннях за стандартом головного руху різання, результирующего руху і руху подачі, яке стосується кінематичних схем різання, що включають кілька обертальних і прямолінійно-поступальних рухів зі значними швидкостями. Розглянуто задачі визначення швидкостей результируючих формотворчих рухів різання при затилюванні фрез і точінні багатогранних валів. Показано, що результирующее формотворне рух при затилюванні фасонних фрез не залежить від виду затилювання (радіального або кутового).

The some ambiguity in the definition of standard cutting the main motion has been shown, the resulting movement and feed movement, which refers to the kinematic patterns of cutting, including several rotational and translational motions, straightforward with great speed. We consider the problem in the determining the velocity of the resulting movements shaping cutting by milling and cutting turning as shaped multifaceted shafts. It is shown that the resulting movement in cutting shaping does not depend on the type of the cutting (radial or angular).

Равская Н. С.

д-р техн. наук, проф. НТУУ «КПИ»
kafedratp@online.ua

Ковалева Л. И.

канд. техн. наук, доц. НТУУ «КПИ»

Родин Р. П.

канд. техн. наук, ст. науч. сотрудник НТУУ «КПИ»

УДК 621.9

Равская Н. С., Ковалева Л. И., Родин Р. П.

ОПРЕДЕЛЕНИЕ СКОРОСТИ РЕЗУЛЬТИРУЮЩЕГО ДВИЖЕНИЯ РЕЗАНИЯ ПРИ ЗАТЫЛОВАНИИ ФАСОННЫХ ФРЕЗ И ТОЧЕНИИ МНОГОГРАННЫХ ВАЛОВ

Согласно стандарту ДСТУ 2249-93 рассматриваются главное движение резания, результирующее движение резания и движение подачи. Главное движение резания – это прямолинейно-поступательное или вращательное движение заготовки или инструмента, проходящее с наибольшей скоростью в процессе резания.

В стандарте отмечается, что оно может входить в состав сложного формообразующего движения.

Результирующее движение резания – это суммарное движение режущего инструмента относительно заготовки, включающее главное движение резания, движение подачи и касательное движение.

Движение подачи – это прямолинейно поступательное или вращательное движение режущего инструмента или заготовки, скорость которого меньше скорости главного движения резания, предназначенного для того, чтобы распространить отделение слоя материала. Аналогично главному движению движение подачи может входить в состав формообразующего движения.

Указанные движения рассматриваются на всех этапах проектирования режущего инструмента, в частности при анализе загрузки режущей части инструмента и его геометрии [1, 2]. Вместе с тем в определениях ДСТУ 2249-93 отмечается некоторая неоднозначность. Как отмечается в работе [3], в данном стандарте не учитывается то, что кинематические схемы могут включать несколько вращательных и прямолинейно-поступательных движений со значительными скоростями, что приводит к неопределенности отдельных движений инструмента.

К такой же неопределенности приводят движения, совершаемые инструментом и заготовкой при затыловании и точении многогранных валов.

В этом случае результирующее движение скорости может рассматриваться движением подачи, входящее в состав формообразующего.

Учитывая, что движение подачи является одним из определяющих параметров при расчете усилий резания [4–8] и других характеристики процесса резания, то определение скорости результирующего формообразующего движения для этих видов обработки является актуальным.

Целью данной работы является выявление решения задачи определения скоростей результирующих формообразующих движений, кинематическая схема резания которых соответствует затылованным фасонным фрезам и точению многогранных валов.

Определение формообразующего движения резания при вращательном и прямолинейно-поступательном движении инструмента, скорость которого перпендикулярна оси вращения. Рассматриваемая кинематика резания соответствует радиальному затылованию фасонных фрез (рис. 1). При радиальном затыловании фрез по Архимедовой спирали фреза равномерно вращается вокруг своей оси с угловой скоростью ω , а резец движется прямолинейно-поступательно со скоростью \bar{V}_1 , перпендикулярной оси фрезы. В системе XYZ скорость \bar{V}_1 прямолинейно-поступательного движения будет равна:

$$\bar{V}_1 = \bar{i} \cdot V_1.$$

Скорость при вращении исследуемой точки режущей кромки резца вокруг оси фрезы равна:

$$\bar{V}_2 = -j\omega \cdot r ,$$

где r – радиус рассматриваемой точки режущей кромки. Таким образом, скорость \bar{V}_Σ результирующего формообразующего движения резания будет равна:

$$\bar{V}_\Sigma = \bar{V}_1 + \bar{V}_2 = i \cdot V_1 - j\omega \cdot r .$$

Отсюда \bar{V}_Σ равна:

$$V_\Sigma = \sqrt{V_1^2 + V_2^2} = \sqrt{V_1^2 + (\omega \cdot r)^2} .$$

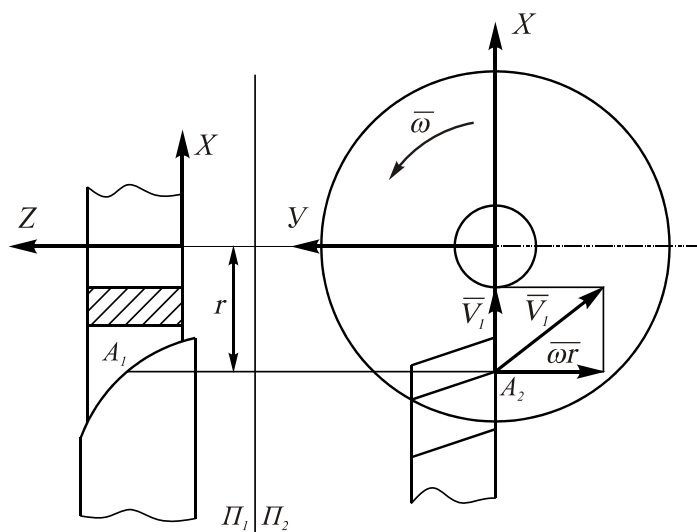


Рис. 1. Радиальное затылование фасонных фрез

При затыловании по спирали Архимеда соотношение скорости \bar{V}_1 к величине угловой скорости ω равно:

$$\frac{V_1}{\omega} = \frac{K \cdot Z}{2\pi} .$$

Отсюда:

$$V_1 = \frac{KZ\omega}{2\pi} ,$$

где K – величина затылования, равная пути затыловочного резца при его прямолинейно-поступательном движении со скоростью \bar{V}_1 при повороте фрезы на один зуб, то есть на угол $\frac{2\pi}{Z}$ рад; Z – число зубьев затылуемой фрезы.

То есть:

$$V_\Sigma = \sqrt{\left(\frac{KZ\omega}{2\pi}\right)^2 + (\omega r)^2} = \omega \sqrt{\left(\frac{KZ}{2\pi}\right)^2 + r^2} . \tag{1}$$

Если вместо угловой скорости $\bar{\omega}$ будет задано число оборотов фрезы n , то скорость результирующего формообразующего движения резания будет определяться по формуле:

$$V_{\Sigma} = n\sqrt{(2\pi r)^2 + (KZ)^2} \quad (2)$$

Таким образом, скорость результирующего формообразующего движения в исследуемой точке режущей кромки при радиальном затыловании фасонных фрез зависит от угловой скорости вращения фрезы (числа оборотов затылуемой фрезы), величины затылования и радиуса, который определяет исследуемую точку режущей кромки.

Определение формообразующего движения при угловом затыловании фасонных фрез. При угловом затыловании фасонных фрез по спирали Архимеда фреза равномерно вращается вокруг оси с угловой скоростью $\bar{\omega}$. Резец в процессе резания движется прямолинейно-поступательно со скоростью \bar{V} , наклонной по отношению к оси фрезы (рис. 2).

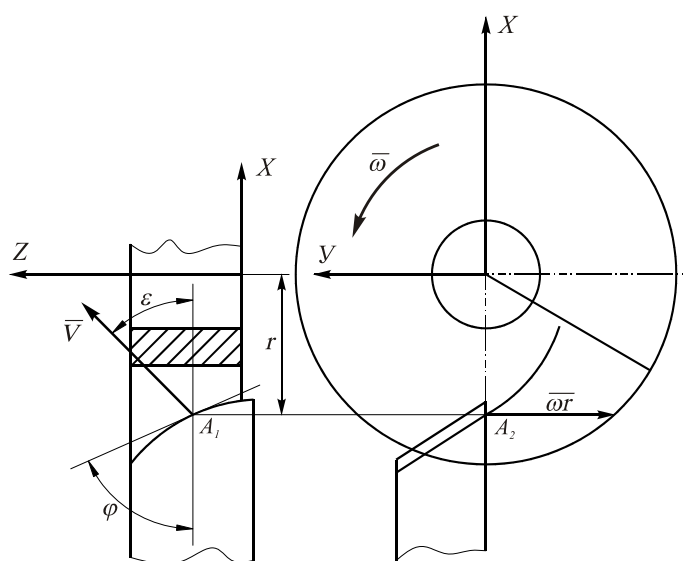


Рис. 2. Угловое затылование фасонных фрез

Угол между вектором скорости \bar{V} и плоскостью, перпендикулярной оси фрезы, равен ε , величина которого зависит от формы режущей кромки фрезы и определяется при проектировании фрез с целесообразными величинами задних углов в различных точках режущих кромок.

В системе XYZ скорость \bar{V} прямолинейно-поступательного движения будет равна:

$$\bar{V} = \bar{i} \cdot V \cdot \cos \varepsilon + \bar{k} \cdot V \cdot \sin \varepsilon .$$

Скорость V_2 вращения исследуемой точки режущей кромки вокруг оси фрезы равна:

$$\bar{V}_2 = [\bar{\omega} \times \bar{r}] = -\bar{j} \omega r ,$$

где r – радиус рассматриваемой точки режущей кромки.

Скорость \bar{V}_{Σ} результирующего формообразующего движения резания будет равна:

$$\bar{V}_{\Sigma} = \bar{V} + \bar{V}_2 = \bar{i} \cdot V \cdot \cos \varepsilon - \bar{j} \cdot \omega \cdot r + \bar{k} \cdot V \cdot \sin \varepsilon .$$

При затыловании по спирали Архимеда соотношение скорости \bar{V} к величине угловой скорости $\bar{\omega}$ равно:

$$\frac{V}{\omega} = \frac{K \cdot Z}{2\pi},$$

где K – величина затылования, равная пути по наклонному направлению, определяемому углом ε , при прямолинейно-поступательном движении резца со скоростью \bar{V} при повороте фрезы на один зуб, то есть на угол $\frac{2\pi}{Z}$ рад; Z – число зубьев затылуемой фрезы.

Таким образом, скорость V равна:

$$V = \frac{K \cdot Z \cdot \omega}{2\pi}.$$

Следовательно:

$$\bar{V}_{\Sigma} = \bar{i} \cdot \omega \frac{kZ}{2\pi} \cos \varepsilon - \bar{j} \cdot \omega \cdot r + \bar{k} \frac{kZ}{2\pi} \omega \cdot \sin \varepsilon.$$

Величина скорости \bar{V}_{Σ} результирующего формообразующего движения резания будет равна:

$$V_{\Sigma} = \sqrt{\left(\omega \frac{KZ}{2\pi} \cos \varepsilon\right)^2 + (\omega r)^2 + \left(\frac{KZ}{2\pi} \omega \cdot \sin \varepsilon\right)^2}.$$

Преобразуя, получим:

$$V_{\Sigma} = \omega \sqrt{\left(\frac{KZ}{2\pi}\right)^2 + r^2}, \tag{3}$$

При известном числе оборотов n фрезы в минуту угловая скорость ω будет равна:

$$\omega = 2\pi n \text{ рад/мин}.$$

Соответственно, скорость результирующего формообразующего движения резания при известном числе оборотов n будет равна:

$$V_{\Sigma} = n \sqrt{(2\pi r)^2 + (KZ)^2}. \tag{4}$$

Анализ формул (1), (2) и (3), (4) показывает, что скорость результирующего формообразующего движения при затыловании фасонных фрез не зависит от вида затылования (радиального или углового).

Определение результирующей скорости резания при движении инструмента относительно заготовки, включающем два вращения вокруг параллельных осей. Рассматриваемая кинематика резания соответствует обработке точением цилиндрических поверхностей, в частности, многогранных валов (рис. 3). При точении цилиндрических поверхностей многозубых деталей резец вращается вокруг своей оси с угловой скоростью $\bar{\omega}_1$, а заготовка вращается вокруг ее оси с угловой скоростью $\bar{\omega}_2$. Резец совершает также медленное движение подачи вдоль оси заготовки, которое при определении скорости главных движений резания не учитывается. Обработка ведется резцовой головкой, включающей m резцов. Число граней обрабатываемой детали будет N . Расстояние между осями инструмента и заготовки обозначено ℓ ,

а радиус вершины резца A резцовой головки – f . Относительное движение инструмента определяется как сложение двух вращений вокруг параллельных осей. При этом заготовке сообщается обратное вращение со скоростью – ω_2 .

При определении скорости главных движений резания воспользуемся положением о том, что в результате сложения двух вращений, направленных в разные стороны, вокруг параллельных осей O_1 и O_2 получается вращательное движение вокруг оси O_3 , параллельной осям O_1 и O_2 и лежащей в одной с ними плоскости. Угловая скорость ω_3 результирующего вращения равна $\omega_3 = \omega_1 - \omega_2$ и направлена в сторону большей угловой скорости ω_1 .

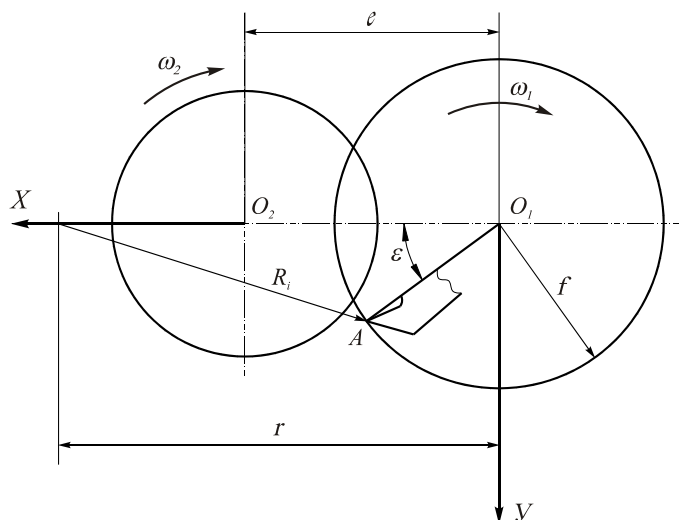


Рис. 3. Кинематика резания при точении цилиндрических поверхностей

Расстояние r от вектора ω_3 до ω_1 равно:

$$r = \frac{\omega_1 l}{\omega_1 - \omega_2}.$$

Отношение скоростей ω_1 и ω_2 равно:

$$\frac{\omega_1}{\omega_2} = \frac{N}{m}.$$

В системе координат XYZ плоскость XU идет перпендикулярно осям O_1 и O_2 инструмента и заготовки. Ось X соединяет оси O_1 и O_2 .

Рассматривается положение исследуемой точки A режущей кромки резца, положение которой в произвольный момент времени характеризуется радиусом f и углом поворота ϵ .

Радиус R_i точки A , соединяющей рассматриваемую точку A с осью O_3 , будет равен:

$$\vec{R}_i = -i(r - f \cdot \cos \epsilon + j \cdot f \cdot \sin \epsilon).$$

Скорость резания V , как скорость вращательного движения вокруг оси O_3 с угловой скоростью ω_3 равна:

$$\vec{V} = [\omega_3 \times \vec{R}_i].$$

Угловая скорость ω_3 равна:

$$\omega_3 = \omega_1 - \omega_2 = \omega_1 - \omega_1 \frac{m}{N} = \omega_1 \left(1 - \frac{m}{N}\right) = \omega_1 (1 - C).$$

Таким образом:

$$\bar{V} = \begin{vmatrix} i & j & k \\ 0 & 0 & \omega_1(1-C) \\ -(r-f \cdot \cos \varepsilon) & f \cdot \sin \varepsilon & 0 \end{vmatrix}.$$

Раскрывая определитель, получим:

$$\bar{V} = i[-f \cdot \sin \varepsilon \cdot \omega_1(1-C)] - j[(r-f \cdot \cos \varepsilon)\omega_1(1-C)].$$

Величина скорости \bar{V} результирующего формообразующего движения равна:

$$V = \sqrt{[-f \cdot \sin \varepsilon \omega_1(1-C)]^2 + [(r-f \cdot \cos \varepsilon)\omega_1(1-C)]^2}.$$

Преобразуя, получим:

$$\bar{V} = \omega_1(1-C)\sqrt{f^2 \sin^2 \varepsilon + (r-f \cos \varepsilon)^2}.$$

Анализ показывает, что вершина реза в относительном движении на участке контакта с деталью, описывает кривую близкую к прямой, что позволяет рассматриваемым процессом резания с достаточно высокой точностью обрабатывать многогранники.

ВЫВОДЫ

Показана некоторая неопределенность в вычислениях по стандарту главного движения резания, результирующего движения и движения подачи, которое касается кинематических схем резания, включающих несколько вращательных и прямолинейно-поступательных движений со значительными скоростями.

Рассмотрены задачи определения скоростей результирующих формообразующих движений резания при затыловании фрез и точении многогранных валов.

Показано, что результирующее формообразующее движение при затыловании фасонных фрез не зависит от вида затылования (радиального или углового).

При точении многогранных валов скорость формообразующего движения резания зависит от количества резцов резцовой головки, которые обрабатывают многогранный вал, от числа обрабатываемых граней, угловой скорости резцов вокруг своей оси, положения исследуемой точки режущей кромки в произвольный момент времени и радиуса R_i , вращательного движения, полученного в результате сложения двух вращений.

СПИСОК ИСПОЛЬЗОВАННОЙ ЛИТЕРАТУРЫ

1. Родин П. Р. Основы проектирования режущих инструментов / П. Р. Родин. – К. : Вища школа, 1990. – С. 203–221.
2. Равська Н. С. Основи формоутворення поверхонь при механічній обробці / Н. С. Равська, П. Р. Родін, Т. П. Николаєнко, П. П. Мельничук. – Житомир : ЖІТІ, 2000. – 332 с.
3. Равська Н. С. Визначення швидкості різання при різних кінематичних схемах / Н. С. Равська, А. О. Охріменко // Процеси механічної обробки в машинобудуванні : збірник наукових праць. – Житомир, 2010. – Вип. 8. – С. 138–162.
4. Бобров В. Ф. Основы теории резания металлов / В. Ф. Бобров. – М. : Машиностроение, 1978. – 344 с.
5. Основи теорії різання матеріалів / М. П. Мазур, Ю. М. Внуків, В. Л. Доброскок, В. О. Залога, Ю. К. Новосолов, Ф. Я. Якубов. – Львів : Новий світ, 2010. – 422 с.
6. Верещака А. С. Резание металлов / А. С. Верещака, В. С. Кушнер. – М. : Высшая школа, 2009. – 535 с.
7. Криворучно Д. В. Основи 3D-моделювання процесів механічної обробки методом скінченних елементів / Д. В. Криворучно, В. А. Залога, В. Г. Карбог. – Суми : Вид-во СумДУ, 2010. – 208 с.

Статья поступила в редакцию 24.10.2011 г.