

РАСЧЕТНО-ЭКСПЕРИМЕНТАЛЬНОЕ ИССЛЕДОВАНИЕ ЭЛЕМЕНТОВ ШТАМПОВОЙ ОСНАСТКИ

Ткачук Н. А., Ищенко О. А., Ткачук Н. Н., Атрошенко А. А.

Описано загальний підхід до розрахунково-експериментального дослідження елементів штампового оснащення. На прикладі штампів для розділювальних операцій листової штамповки здійснено порівняння напружено-деформованого стану і розподілів контактної тиску, які отримані експериментальним шляхом та в ході комп'ютерного моделювання. Чисельні дослідження здійснювалися за допомогою методу скінченних елементів. З цією метою залучалися сучасні програмні комплекси. Для експериментальних досліджень були використані методи контактних відбитків та тензометрії. Переміщення вимірювалися за допомогою датчиків переміщень годинникового типу. Порівняльний аналіз підтвердив задовільну відповідність результатів чисельних та експериментальних досліджень.

Описан общий подход к расчетно-экспериментальному исследованию элементов штамповой оснастки. На примере штампов для разделительных операций листовой штамповки проведено сравнение напряженно-деформированного состояния и распределений контактного давления, полученных экспериментальным путем и в ходе компьютерного моделирования. Численные исследования осуществлялись с помощью метода конечных элементов. С этой целью привлекались современные программные комплексы. Для экспериментальных исследований были использованы методы контактных отпечатков и тензометрии. Перемещения измерялись с помощью датчиков перемещений часового типа. Сравнительный анализ подтвердил удовлетворительное соответствие результатов численных и экспериментальных исследований.

The general approach to the experiment-calculated study of the die tooling elements is described. On the example of the dies for shearing operation of sheet-metal forming the stress-strain state and contact pressure distribution obtained experimentally and in the course of computer simulation were compared. Numerical studies using the finite element method were carried out. Modern software systems were used for this purpose. Contact marks and strain measurement methods were used for experimental studies. The movements were measured with the help of displacement sensors of the watch type. The satisfactory agreement of the results of numerical and experimental studies was confirmed by the comparative analysis.

Ткачук Н. А.

д-р техн. наук, проф., зав. каф. НТУ «ХПИ»
tma@tmm-sapr.org

Ищенко О. А.

ст. преп. ТГАТУ

Ткачук Н. Н.

канд. техн. наук, ст. науч. сотр. НТУ «ХПИ»

Атрошенко А. А.

канд. техн. наук, науч. сотр. каф. НТУ «ХПИ»

НТУ «ХПИ» – Национальный технический университет «Харьковский политехнический институт», г. Харьков.

ТГАТУ – Таврийский государственный агротехнологический университет, г. Мелитополь.

УДК 539.3: 621.9: 004.94

Ткачук Н. А., Ищенко О. А., Ткачук Н. Н., Атрошенко А. А.

РАСЧЕТНО-ЭКСПЕРИМЕНТАЛЬНОЕ ИССЛЕДОВАНИЕ ЭЛЕМЕНТОВ ШТАМПОВОЙ ОСНАСТКИ

Развитие современного машиностроения немислимо без активного продвижения технологий, оборудования, оснастки и инструмента. В частности, одной из доминирующих тенденций является применение технологий обработки материалов давлением. Действительно, эти технологии являются по своей природе чрезвычайно эффективными, т. к. позволяют существенно снижать трудоемкость изготовления деталей, повышать коэффициент использования материала, а также во многих случаях обходиться без последующей механической обработки, т. е. получать готовые детали. В то же время одним из узких мест при внедрении данных технологических процессов является значительная стоимость технологической оснастки и инструмента.

В частности, для листоштамповочного производства это сопряжено, например, с изготовлением штампов и режущих элементов. Они должны обладать высокой точностью и стойкостью. С этой целью все большее применение получает обратимая переналаживаемая оснастка. Она состоит из основного блока и сменного переналаживаемого пакета, путем замены которого можно перестраиваться на изготовление той или иной детали. Этим самым повышается оперативность и снижается стоимость технологической подготовки производства новых изделий, что особенно важно в условиях преобладающих тенденций снижения серийности машиностроительного производства. При этом повышенные требования к точности и стойкости переналаживаемых штампов требуют разработки адекватных, точных и экономичных (с точки зрения потребляемых вычислительных ресурсов) математических и численных моделей и методов расчета проектно-технологических параметров проектируемых штампов по критериям прочности и жесткости.

В то же время существующие аналитические и численные методики расчета штамповой оснастки далеко не в полной степени соответствуют выдвигаемым требованиям. В частности, наиболее ощутимым их недостатком является не вполне корректный учет краевых условий в областях сопряжения отдельных элементов исследуемых штампов, что приводит к существенным погрешностям в определении их напряженно-деформированного состояния (НДС). В свою очередь, это приводит либо к недостаточной прочности и жесткости, стойкости и точности штампа, либо к завышенной металлоемкости. Сложившееся противоречие между возможностями науки и потребностями практики формирует актуальную и важную научно-практическую задачу разработки новых, более адекватных, точных и оперативных моделей и методов расчета проектно-технологических параметров элементов штамповой оснастки (ЭШО) по критериям обеспечения прочности и жесткости. Решение данной задачи на примере штампов для вырубки-пробивки листового материала составляет направление целого комплекса исследований.

Анализ исследований элементов штамповой оснастки продемонстрировал, что в литературе содержится большое количество современных публикаций, посвященных исследованию процессов и состояний элементов технологических систем штамповки [1–5].

В частности, напряженно-деформированное состояние ЭШО сводится к решению связанной задачи, причем связанность ряда элементов реализуется путем механического контакта системы взаимодействующих тел по поверхностям сопряжения. Для решения возникающих задач подобного типа существует целый ряд методов и моделей. В частности, значительное место среди них занимает метод граничных интегральных уравнений [6–9]. В то же

время большинство исследований НДС элементов машиностроительных конструкций на сегодня осуществляется при помощи метода конечных элементов (МКЭ) [10]. С использованием МКЭ для решения контактных задач применимы и другие постановки: метод множителей Лагранжа, метод штрафа, методы с введением слоя контактных элементов, передающих только сжимающие усилия [9–11]. Метод конечных элементов [10] реализован во многих пакетах для анализа НДС [www.ansys.com и др.]. Эти пакеты (ANSYS, Abaqus, Femap) имеют прямые интерфейсы с системами геометрического моделирования (Creo, SolidWorks, Catia и т. п.). Таким образом, и при автономном использовании, и в сопряжении с САД-системами можно создавать параметризованные геометрические и конечно-элементные модели различных элементов машиностроительных конструкций, в т. ч. – штампов. В свою очередь, это дает возможность варьировать исследуемый объект, организуя процесс целенаправленного изменения его основных параметров с целью удовлетворения тем или иным критериям и ограничениям. В то же время прямое применение такой технологии имеет ограниченное применение при необходимости пополнения или урезания множества основных проектно-технологических параметров. В этом случае для решения данной проблемы целесообразно применение метода обобщенного параметрического моделирования [12], который дает возможность оперировать с различными факторами, параметрами, распределениями. Важно также располагать достаточным объемом экспериментальных данных, как, например, в работе [13].

Подытоживая, можно сделать вывод, что в настоящее время наиболее адаптированным для исследования прочностных и жесткостных характеристик сложных механических систем с учетом контактного взаимодействия является метод конечных элементов в сочетании с методом обобщенного параметрического моделирования. Этот подход был использован в работах [14–18] для обоснования проектно-технологических параметров разделительных штампов по критериям прочности, жесткости, стойкости и точности выполнения технологических операций. В то же время нуждается в экспериментальном обосновании точность полученных численных результатов.

В качестве обобщающего вывода можно сделать заключение о том, что в настоящее время задача разработки методов анализа напряженно-деформированного состояния элементов штамповой оснастки с учетом контактного взаимодействия и обоснования рациональных проектно-технологических решений при проектных исследованиях штампов решена не в полной мере.

Цель данной работы – разработка методов расчетно-экспериментального обоснования адекватности разрабатываемых математических моделей и точности результатов численного моделирования напряженно-деформированного состояния элементов штамповой оснастки.

Для обоснования точности получаемых численно результатов исследования НДС элементов штамповой оснастки они были сопоставлены с данными экспериментальных исследований. При этом были использованы как данные, полученные другими исследователями, так и получаемые в ходе самостоятельно проведенных экспериментов данные.

При проведении расчетно-экспериментального исследования НДС базовых плит штампов с учетом контактного взаимодействия для сравнения численно и экспериментально получаемых результатов были частично привлечены данные лабораторных и производственных испытаний напряженно-деформированного состояния ЭШО, описанные в диссертации [13]. Это объясняется тем, что в этой работе приведен обширный материал экспериментальной информации, однако база полученных и использованных для сравнения численных результатов недостаточно полная, поскольку в основном опирается на результаты моделирования с применением пластинчатых элементов. В то же время в данной работе на сегодняшний день получены и описаны результаты исследований в полной пространственной постановке.

В связи с этим естественно было бы сравнивать упомянутые экспериментальные данные с более полными численными результатами, полученные с привлечением разработанного и описанного в работах [14–18] подхода. На рис. 1 представлена схема системы «блок –

базовая плита – подштамповая плита», а в табл. 1 приведены варианты сочетаний конструктивных и эксплуатационных параметров схем. В верхней части рис. 2 представлена расчетная схема для исследования напряженно-деформированного состояния нижней базовой плиты универсально-переналаживаемого приспособления (УПШ) третьего типоразмера [13], в нижней – схема установки датчиков перемещений (при экспериментах).

В работе [13] описан комплекс экспериментальных исследований НДС базовой плиты этого блока, включающий фиксацию методами голографической интерферометрии, тензометрии и измерений перемещений при помощи датчиков часового типа. Привлекалась следующая аппаратура: голографическая установка СИН-1 с гелий-неоновым лазером ЛГН-215, фотопластинки ПФГ-3, гидравлический пресс П-125, система тензометрическая СИИТ-3, тензорезисторы типа КФ-5, индикаторы перемещений часового типа с ценой деления 1 и 10 мкм.

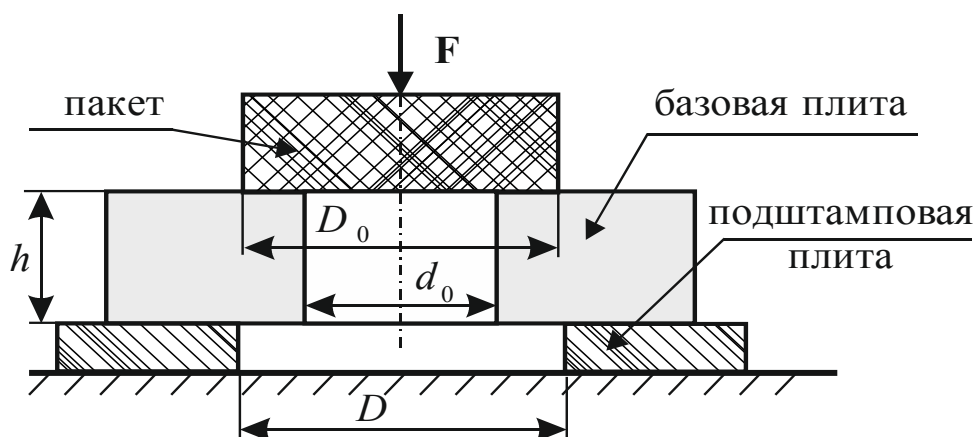


Рис. 1. Система «блок – базовая плита – подштамповая» плита

Таблица 1

Варианты сочетаний параметров расчетных схем (см. рис. 1)

№ варианта	D (мм)	h (мм)	F (кН)	№ варианта	D (мм)	h (мм)	F (кН)
1	170	15	450	5	100	45	450
2		30		6	140		
3		45		7	170		
4		60		8	200		

Для получения распределения контактных давлений в работе [13] был использован метод контактных отпечатков. Регистрирующая среда – пергаментная бумага толщиной 0,06 мм. При контактном воздействии на бумагу ее светопропускание изменяется, что можно зафиксировать при помощи фотоэлемента, воспринимающего световой луч, проходящий через бумагу в различных точках поверхности. При тарировке миллиамперметра, присоединенного к фотоэлементу, получается измерительный прибор, описанный в работе [13]. Он дает возможность сканирования контактных отпечатков. С применением данного прибора исследовался макет базовой плиты, установленный на испытательной машине Р-10. Таким образом, получался на выходе весомый объем достаточно точной и подробной информации, получаемой экспериментально.

В то же время расчетные исследования проводились МКЭ на сравнительно небольших сетках с применением конечных элементов типа Shell. Это не давало возможности получать приемлемую базу для расчетно-экспериментального обоснования адекватности математических моделей, подробности численных моделей и точности получаемых результатов. Для устранения данного недостатка для расчетных исследований был привлечен метод

конечных элементов в пространственной постановке с использованием конечных элементов типа Solid. При этом в зонах сопряжения плиты с пакетом и плиты с подштамповой плитой пресса задавались граничные условия типа контакта с трением (коэффициент трения – 0,2). Для проведения численного моделирования были приняты следующие значения расчетных параметров: $P_{шт} = 45,0$ кН, $D_0 = 90$ мм, $h_0^* = h_0 = 100$ мм, $a_0 = 280$ мм, $b_0 = 250$ мм, $a_1 = 48$ мм, $b_1 = 71$ мм и $r = 5$ мм – радиус скругления. В табл. 2–6 представлены результаты численного моделирования НДС базовых плит в виде пространственных распределений напряжений, перемещений, контактных давлений для случая $D = 170$ мм.

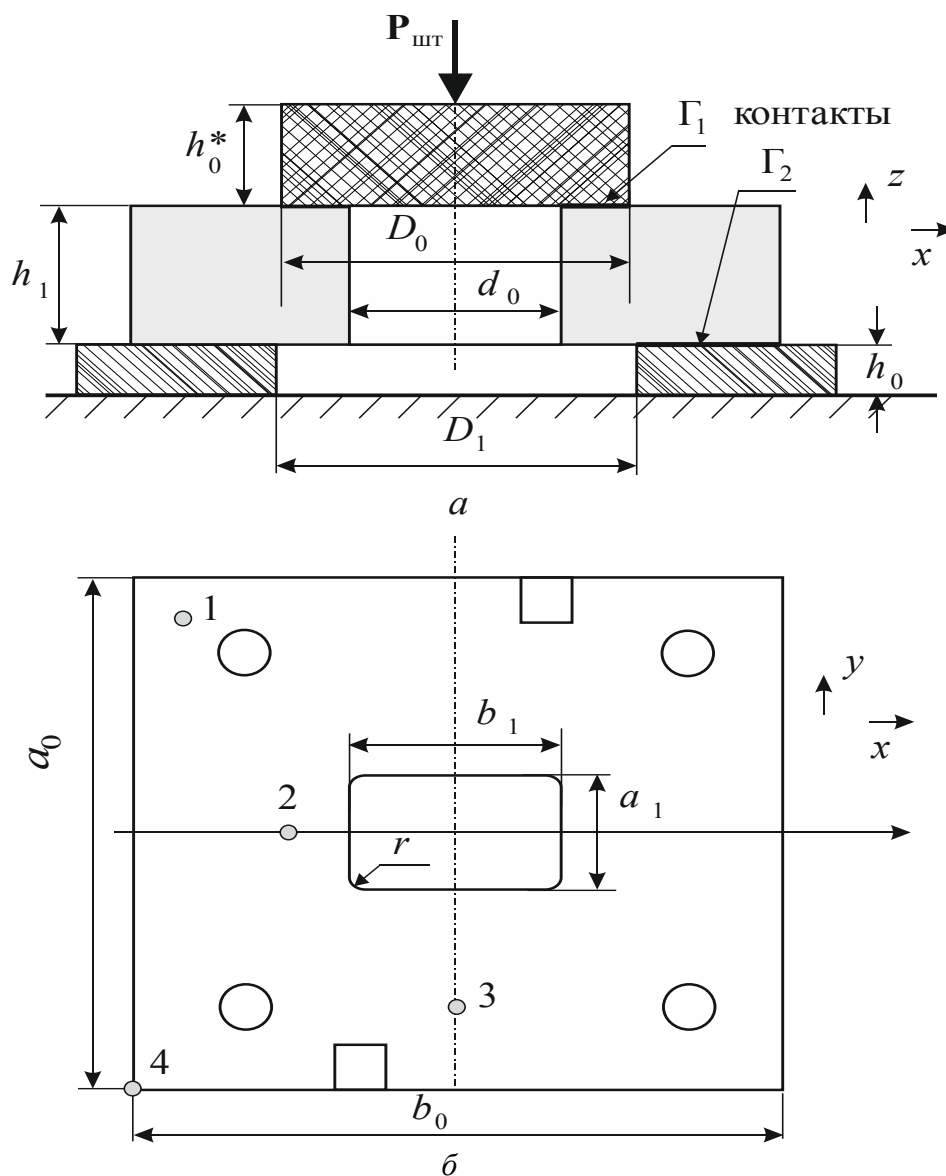


Рис. 2. Нижняя базовая плита УППШ третьего типоразмера:

а – расчетная схема для исследования напряженно-деформированного состояния; б – схема установки датчиков перемещений; \odot_i – места расположения датчиков перемещений [13]

Сопоставление полученных численно и экспериментальным путем [13] результатов дает основание для вывода об их полном качественном и удовлетворительном количественном соответствии.

Таблица 2

Распределение полных перемещений в исследуемой системе «блок – базовая плита – подштамповая плита» при различных значениях толщины нижней базовой плиты h

Величина max (мм)	Шкала	Картина распределения полных перемещений	Величина max (мм)	Шкала	Картина распределения полных перемещений
$h = 15 \text{ мм}$			$h = 30 \text{ мм}$		
0,043			0,034		
$h = 45 \text{ мм}$			$h = 60 \text{ мм}$		
0,0283			0,0258		

Таблица 3

Распределение осевых перемещений в базовой плите различной толщины h

Величина max (мм)	Шкала	Картина распределения осевых перемещений	Величина max (мм)	Шкала	Картина распределения осевых перемещений
$h = 15 \text{ мм}$			$h = 30 \text{ мм}$		
0,031 -0,043			0,0171; -0,03407		
$h = 45 \text{ мм}$			$h = 60 \text{ мм}$		
0,0092; -0,0283			0,0046; -0,025мм		

Таблица 4

Распределение эквивалентных (по Мизесу) напряжений в базовой плите различной толщины h

Величина max (МПа)	Шкала	Картина распределения эквивалентных (по Мизесу) напряжений	Величина max (МПа)	Шкала	Картина распределения эквивалентных (по Мизесу) напряжений
$h = 15$ мм			$h = 30$ мм		
142,9			116,73		
$h = 45$ мм			$h = 60$ мм		
93,77			77,364		

Таблица 5

Распределение контактных давлений в зонах контактного взаимодействия элементов исследуемой системы «базовая плита – подштамповая плита» при различных значениях толщины нижней базовой плиты h

Величина max (МПа)	Шкала	Картина распределения контактных давлений	Величина max (МПа)	Шкала	Картина распределения контактных давлений
$h = 15$ мм			$h = 30$ мм		
82,2			66,2		
$h = 45$ мм			$h = 60$ мм		
52,9			43,75		

Таблица 6

Распределение контактных давлений в зонах контактного взаимодействия элементов исследуемой системы «пакет – базовая плита» при различных значениях толщины нижней базовой плиты h

Величина max (МПа)	Шкала	Картина распределения контактных давлений	Величина max (МПа)	Шкала	Картина распределения контактных давлений
$h = 15 \text{ мм}$			$h = 30 \text{ мм}$		
103,09			86,67		
$h = 45 \text{ мм}$			$h = 60 \text{ мм}$		
72,9			63,07		

Кроме привлеченных экспериментальных данных, были получены и использованы также результаты собственных исследований.

На рис. 3 представлены результаты экспериментальных измерений контактных давлений в сопряжении макета базовой плиты штампа с основанием и с макетом сменного пакета прямоугольной формы в плане. Эти данные получены с применением чувствительных к давлению пленок фирмы Fuji [www.fujifilm.com] на стенде, оснащенный винтовым нагрузочным устройством. Усилие штамповки имитируется путем приложения усилия к верхней части макета сменного пакета штампа и изменяется при помощи месдозы. Месдоза представляет собой два тензодатчика, наклеенные на шток, передающий усилие от винтового нагрузочного устройства на макет сменного пакета. Тензодатчики заведены на измеритель статических деформаций ИСД-3. Данное устройство протарировано с помощью динамометра образцового сжатия ДОСМ-3. Между базовой плитой, сменным пакетом и основанием размещены чувствительные к давлению пленки. Их расшифровка после приложения и снятия усилия штамповки дает возможность построить поля контактных давлений. С другой стороны, эти поля можно получить расчетным путем на основе моделей, разработанных в работах [14–18].

Из сопоставления комплекса полученных результатов следует, что данные численных и экспериментальных исследований находятся в полном качественном и удовлетворительном количественном соответствии (погрешность составляет 10–15 %).

Кроме того, наблюдается полное качественное соответствие данных экспериментальных исследований между собой, причем как полученных самостоятельно, так и другими исследователями. В частности, речь идет о характере локализации контактных зон и контактных давлений, о законах распределения давлений в сопряжении тел по поверхностям согласованной формы и т. п.

Отдельного внимания заслуживает качественная особенность, которая была теоретически обоснована в работах [14–18], обнаружена в ходе численных исследований, а также подтверждена в ходе экспериментов. Речь идет о закономерности распределения контактных зон и контактных давлений в сопряжении элементов штамповой оснастки при множественном контакте по поверхностям согласованной формы, в данном случае – по плоским участкам.

В этих случаях контактные площадки практически не зависят от действующих усилий, закон распределения контактных давлений также не изменяется с варьированием действующих усилий, а уровень контактных давлений зависит практически линейно от этих усилий.

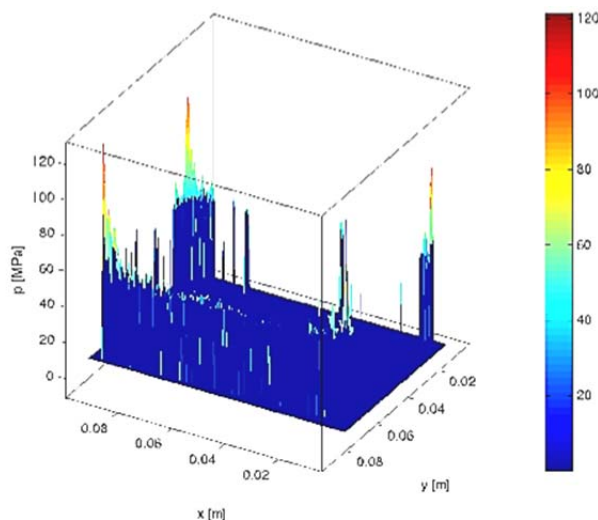


Рис. 3. Результаты экспериментальных исследований контактных давлений в сопряжении базовой плиты штампа со сменным пакетом и основанием

Таким образом, можно заключить, что численные результаты, полученные с применением созданных и описанных в работе конечно-элементных моделей, находятся в удовлетворительном соответствии с экспериментально полученными данными, причем как в ходе собственных, так и в ходе испытаний, проведенных другими исследователями.

ВЫВОДЫ

По материалам работы можно сделать следующие выводы.

1. Экспериментально подтверждено, что множественный контакт режущих элементов разделительных штампов осуществляется по практически постоянным по форме и площади областям независимо от величины усилия штамповки. Контактное давление в зонах сопряжения базовых плит блоков со сменным пакетом и подштамповой плитой прессы распределяется неравномерно, при этом максимумы достигаются, как правило, на периферии области контакта. При этом закон распределения практически не зависит от величины усилия штамповки.

2. Установлена более высокая точность численного моделирования напряженно-деформированного состояния элементов штамповой оснастки по сравнению с упрощенными методами и моделями.

3. Подтвержден близкий к линейному характер зависимости максимальных контактных давлений между элементами разделительного штампа от усилия штамповки. Соответственно, для расчета напряженно-деформированного состояния этих элементов достаточно провести расчет для одного варианта того или иного разделительного штампа, а затем для различных вариантов сменных пакетов, материалов, форм и размеров штампуемых деталей проводить оценку прочностных, жесткостных и стойкостных характеристик по линеаризованным зависимостям компонент напряженно-деформированного состояния от усилия штамповки. Это существенно повышает оперативность при сохранении точности моделирования напряженно-деформированного состояния элементов штамповой оснастки.

4. Установлено, что погрешность полученных ранее в работах [14–18] численным путем результатов не превышает 10–15 % по сравнению с более высоким уровнем погрешности при применении упрощенных моделей в исследованиях, проведенных ранее и описанных в других работах.

В дальнейшем планируется распространить разработанную методологию на исследование широкого круга элементов штамповой оснастки.

СПИСОК ИСПОЛЬЗОВАННОЙ ЛИТЕРАТУРЫ

1. Каргин Б. С. Исследование напряженно-деформированного состояния в зоне прижимного кольца при штамповке детали «днище» / Б. С. Каргин, А. А. Липчанский // *Обработка материалов давлением : сб. науч. трудов.* – Краматорск : ДДМА, 2014. – № 2 (39). – С. 129–133.
2. Луценко В. А. Конечно-элементное моделирование разделительных операций листовой штамповки / В. А. Луценко, П. В. Боровик, О. А. Коваленко // *Обработка материалов давлением : сб. науч. трудов.* – Краматорск : ДДМА, 2010. – № 3 (24). С. 1–20.
3. Драгобецкий В. В. Анализ нагружения заготовки при радиально-ротационном способе получения ободьев колес с измененной схемой внешнего воздействия / В. В. Драгобецкий, Р. В. Левченко, Р. Г. Пузырь // *Обработка материалов давлением : сб. науч. трудов.* – Краматорск : ДДМА, 2012. – № 1(30). – С. 146–150.
4. Регрессионно-математическое моделирование энергосиловых параметров процесса холодной прокатки / Тарасов А. Ф., Колесникова Г. В., Спасская А. М., Закорвасевич Н. А. // *Обработка материалов давлением : сб. науч. трудов.* – Краматорск : ДДМА, 2010. – № 2 (23). – С. 72–78.
5. Система автоматизированного расчета технологических свойств металла в процессах разделительных операций листовой штамповки / Шibaков В. Г., Панкратов Д. Л., Виноградов А. И., Шibaков Р. В. // *Кузнечно-штамповочное производство. Обработка материалов давлением.* – М. : ООО «Тисо Принт», 2015. – № 4. – С. 36–40.
6. Анализ контактного взаимодействия гладких и шероховатых тел методом граничных элементов: модели и разрешающие соотношения. 1. Постановка задачи. 2. Кинематическая модель контакта гладких тел / Ткачук Н. Н., Мовшович И. Я., Ткачук Н. А. и др. // *Кузнечно-штамповочное производство. Обработка материалов давлением.* – М. : ООО «Тисо Принт», 2014. – № 3. – С. 3–10.
7. Анализ контактного взаимодействия гладких и шероховатых тел методом граничных элементов: модели и разрешающие соотношения. 3. Прямой и вариационный методы решения задачи негерцевского нормального контакта гладких тел. 4. Модель контакта шероховатых тел / Ткачук Н. Н., Мовшович И. Я., Ткачук Н. А. и др. // *Кузнечно-штамповочное производство. Обработка материалов давлением.* – М. : ООО «Тисо Принт», 2014. – № 4. – С. 3–8.
8. Крауч С. Методы граничных элементов в механике твердого тела / С. Крауч, А. Старфилд. – М. : Мир, 1987. – 328 с.
9. Джонсон К. Механика контактного взаимодействия / К. Джонсон. – М. : Мир, 1989. – 510 с.
10. Zienkiewicz O. C. *The Finite Element Method: Its Basis and Fundamentals [Text]* / O. C. Zienkiewicz, R. L. Taylor, J. Z. Zhu. – 7th ed. – Oxford : Butterworth-Heinemann. – 2013. – 756 p.
11. Wriggers P. *Computational Contact Mechanics* / P. Wriggers. – Berlin-Heidelberg : Springer-Verlag, 2006. – 518 p.
12. Конечно-элементные модели элементов сложных механических систем: технология автоматизированной генерации и параметризованного описания / Ткачук Н. А., Гриценко Г. Д., Чепурной А. Д. и др. // *Механiка та машинобудування.* – Харків : НТУ «ХПИ», 2006. – № 1. – С. 57–79.
13. Заярненко Е. И. Разработка математических моделей и расчеты на прочность разделительных переналаживаемых штампов : дисс... доктора. техн. наук : спец. 01.02.06 и 05.03.05 / Заярненко Евгений Иванович. – Харьков, 1992. – 280 с.
14. Влияние геометрических параметров базовых плит на их напряженно-деформированное состояние / Иценко О. А., Демина Н. А., Грабовский А. В., Ткачук А. В. // *Обработка материалов давлением.* – Краматорск : ДДМА, 2012. – № 2(31). – С. 221–226.
15. Напряженно-деформированное состояние элементов разделительных штампов при варьировании граничных условий / Иценко О. А., Демина Н. А., Сердюк Ю. Д. и др. // *Механiка та машинобудування.* – Харків : НТУ «ХПИ», 2011. – № 1. – С. 38–42.
16. Базовые плиты разделительных штампов: напряженно-деформированное состояние с учетом контактного взаимодействия / О. А. Иценко, Н. А. Демина, А. В. Грабовский, А. В. Ткачук // *Вісник НТУ «ХПИ». Тем. вип. : Машинознавство та САПР.* – Харків : НТУ «ХПИ», 2011. – № 51. – С. 50–59.
17. Моделирование напряженно-деформированного состояния базовых плит разделительных штампов / О. А. Иценко, Н. А. Демина, А. В. Грабовский, Н. А. Ткачук // *Кузнечно-штамповочное производство. Обработка материалов давлением.* – М. : ООО «Тисо Принт», 2012. – № 9. – С. 40–44.
18. Компьютерное моделирование контактного взаимодействия элементов штамповой оснастки / Иценко О. А., Демина Н. А., Ткачук Н. Н. и др. // *Вісник НТУ «ХПИ». Серія : Транспортне машинобудування.* – Харків : НТУ «ХПИ», 2017. – № 5(1227). – С. 108–134.