

УДК 621.777.4

Алиева Л. И.
Алиев И. С.
Картамышев Д. А.
Донченко Е. И.
Чучин О. В.

ИЗГОТОВЛЕНИЕ СЛОЖНОПРОФИЛИРОВАННЫХ ДЕТАЛЕЙ В ПРОЦЕССЕ РАДИАЛЬНО-ПРЯМОГО ВЫДАВЛИВАНИЯ

Холодная объемная штамповка (ХОШ) применяется для изготовления прецизионных деталей различной формы из металлов и сплавов, обладающих высокой пластичностью.

Управление пластическим течением и свойствами получаемых изделий одними технологическими факторами затруднительно и требует создания более сложных воздействий и режимов обработки давлением. Комбинирование такими воздействиями, приемами и условиями деформирования, активного регулирования режимов деформирования по пути и по времени открывает широкие возможности в направлении повышения качества продукции, получения деталей ранее недоступных сложных форм в оптимальном силовом режиме [1].

Известны альтернативные процессы деформирования с комбинированным нагружением: осадка с кручением, вибрационная штамповка, знакопеременное деформирование, деформирование с противодавлением, с натяжением, а также с полезным использованием сил (активного, реактивного и реверсивного) трения [2, 3]. Сочетание формоизменяющих операций между собой, а иногда и с разделительными операциями позволяет расширить технологические возможности процессов деформирования и существенно повысить производительность обработки [1, 3].

Эффективным направлением усложнения конструкции штампуемых деталей и оптимизации силового режима процессов деформирования является поиск и изучение новых схем объемной штамповки. Комбинирование простых способов поперечного радиального и прямого выдавливания осуществляется как совмещенно из одного очага интенсивной деформации [1, 3], так и последовательно: вначале выполняют радиальное, потом – прямое выдавливание. При этом различают последовательное радиально-прямое выдавливание (РПВ) с задачей (с радиальным течением от центра наружу) [1, 2, 4–7] и РПВ с обжатием [3].

Способы совмещенного (по времени и по очагу деформации) РПВ являются трудными в реализации схемами, при которых на границах раздела течения в прямом и радиальном направлениях возникают значительные сдвиговые деформации, вызывающие разделение частей заготовки. В этих процессах для управления течением можно использовать как геометрические параметры матриц, так и регулирование подачи способом выдавливания с подвижным очагом деформации (ОД) [3].

Способы последовательного РПВ, лишенные этого ограничения, весьма эффективны для формообразования удлиненных полых (типа гильз и стаканов) и трубчатых (типа втулок) деталей [2, 3]. Расширение технологических возможностей процессов РПВ связано с получением не только осесимметричных изделий с постоянной толщиной стенки по высоте полости, но и деталей с переменной толщиной стенки, с профилированными наружными и внутренними поверхностями [3, 8–10].

Целью настоящей работы является оценка возможностей новых способов РПВ для получения полых деталей сложного профиля из исходной сплошной заготовки.

Для изготовления сложнопрофилированных полых деталей типа стаканов с переменной и постоянной толщиной стенки по высоте, расширения номенклатуры штампуемых деталей и повышения тем самым эффективности процессов РПВ используем способы выдавливания, по которым предусмотрено регулирование высоты приемной радиальной полости и изменение положения зоны разворота течения (с радиального на прямое) относительно оси

симметрии [8, 9]. Для исследования характера напряжённо-деформируемого состояния заготовки и силового режима процесса выдавливания сложнопрофилированных деталей с переменной толщиной стенки проводилось моделирование методом конечных элементов (МКЭ) в программном пакете QForm VX. Материал АД31, значение коэффициента трения $\mu = 0,04$.

Для подтверждения достоверности результатов МКЭ-моделирования проведена серия опытов по комбинированному выдавливанию полых деталей со сложным внешним и внутренним контурами. Мерные заготовки изготавливали из алюминиевого проката и свинца диаметром 28 мм и длиной от 55 до 65 мм. Сложный внешний и внутренний контур полых деталей получали за несколько переходов [10].

Полученные полые изделия имели цилиндрическую внешнюю и внутреннюю боковые поверхности с одной или двумя ступеньками на внутренней боковой поверхности (рис. 1, 2); коническую внутреннюю и внешнюю боковые поверхности (рис. 3); коническую внутреннюю и внешнюю боковые поверхности в сочетании с цилиндрическими поверхностями (рис. 4); коническую внутреннюю и внешнюю боковые поверхности со ступенькой на внутренней поверхности (рис. 5). Для получения ступенек на внутренней боковой поверхности полого изделия потребовалось на соответствующих переходах уменьшить поперечные размеры нижних пуансонов, а для получения боковых конических поверхностей необходимо было увеличить диаметры отверстий формоизменяющих участков матриц.

При изготовлении шести сложнопрофилированных полых деталей на первом переходе радиально-прямым выдавливанием изготавливали полый полуфабрикат типа стакана с требуемыми для получения конечной формы и размеров внешним и внутренним диаметрами углубления и, соответственно, различной толщиной стенки.

Полое изделие с переменной толщиной стенки по высоте углубления (с одной ступенькой на внутренней боковой поверхности) было получено за два перехода (рис. 1).

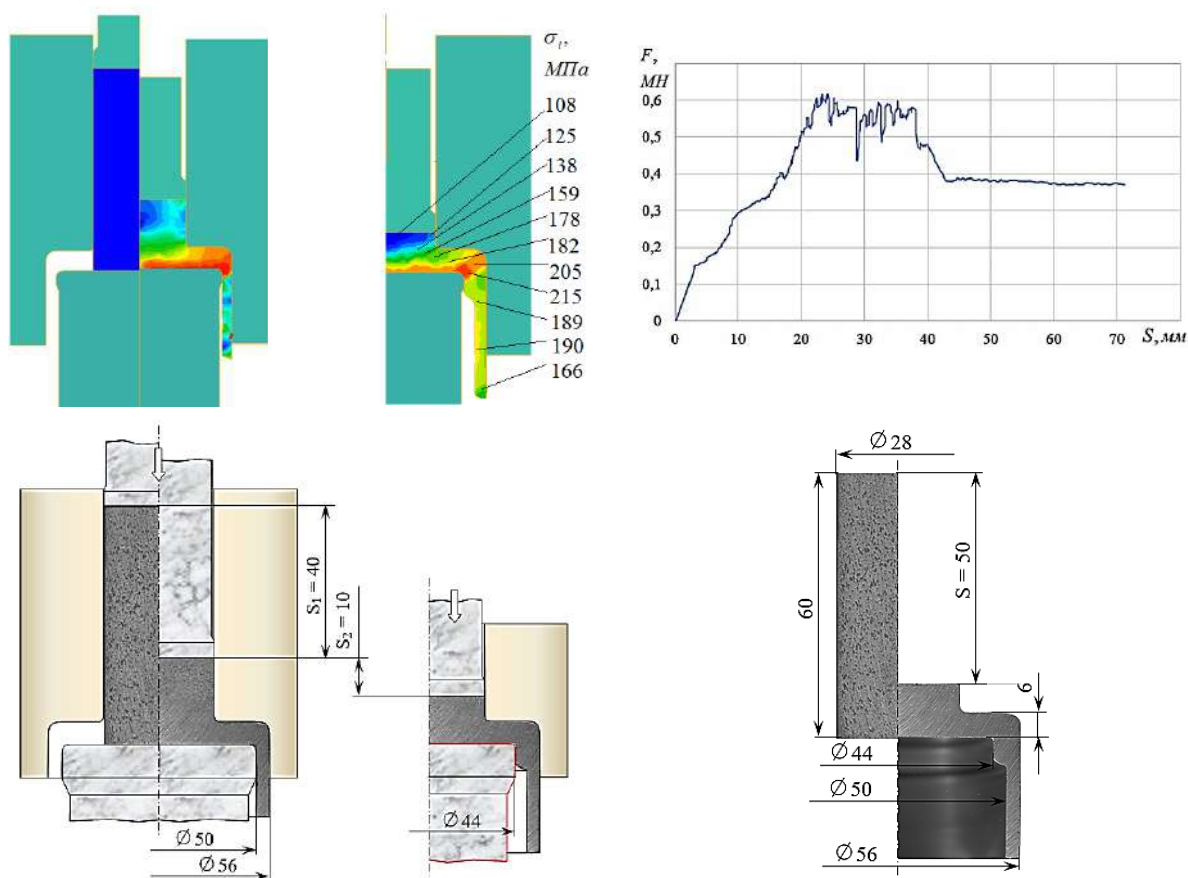


Рис. 1. Изготовление сложнопрофилированной детали типа стакана с одной ступенькой на внутренней поверхности за счёт изменения размера нижнего пуансона

После получения на первом переходе полого полуфабриката с толщиной стенки 3 мм на втором переходе за счёт уменьшения диаметра рабочего участка нижнего пуансона с 50 мм до 44 мм радиально-прямым выдавливанием была сформирована ступенька на внутренней боковой поверхности.

Высокие значения интенсивности напряжений характерны для зоны разворота течения материала, то есть в очаге интенсивной деформации, что свойственно схемам радиально-прямого выдавливания.

На графике «Путь-Сила» можно выделить характерный скачок усилий на первом переходе в процессе радиального истечения металла за счёт преодоления контактного трения и в зоне разворота течения материала с радиального на прямое.

Аналогичным образом, но уже за три перехода, получили полое изделие с двумя ступеньками на внутренней боковой поверхности углубления (рис. 2). В этом случае, кроме ранее применяемых на первых двух переходах диаметров рабочих участков нижних пуансонов (50 и 44 мм), на третьем переходе использовали нижний пуансон с диаметром рабочего участка 36 мм, что позволило сформировать вторую ступеньку на внутренней боковой поверхности полого изделия.

На графике «Путь-Сила» за счёт увеличения толщины фланца и стенки стакана как на радиальном, так и на и прямом этапе формообразования, наблюдается более свободное истечение материала с плавным увеличением сил лишь в зоне разворота.

Деформации наиболее подвержены внутренние слои заготовки и дно стакана, но увеличение толщины фланца способствует её более равномерному распределению.

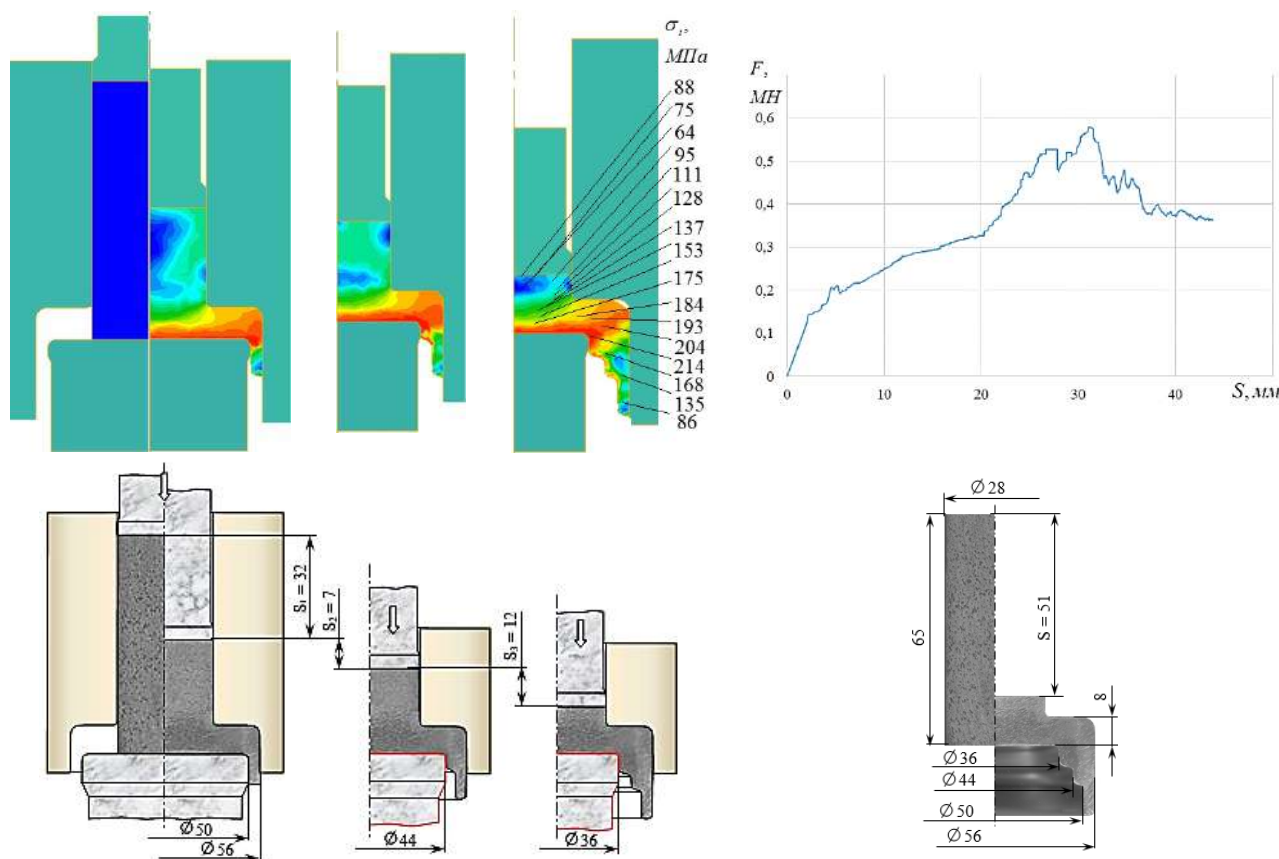


Рис. 2. Изготовление сложнопрофилированной детали типа стакана с двумя ступеньками на внутренней поверхности за счёт изменения размера нижнего пуансона

Изменение диаметра отверстия формоизменяющего участка матрицы с 50 мм (на первом переходе) на 56 мм позволило только лишь за счёт радиального выдавливания на втором переходе получить конический стакан с коническими внешней и внутренней поверхностями полости (рис. 3).

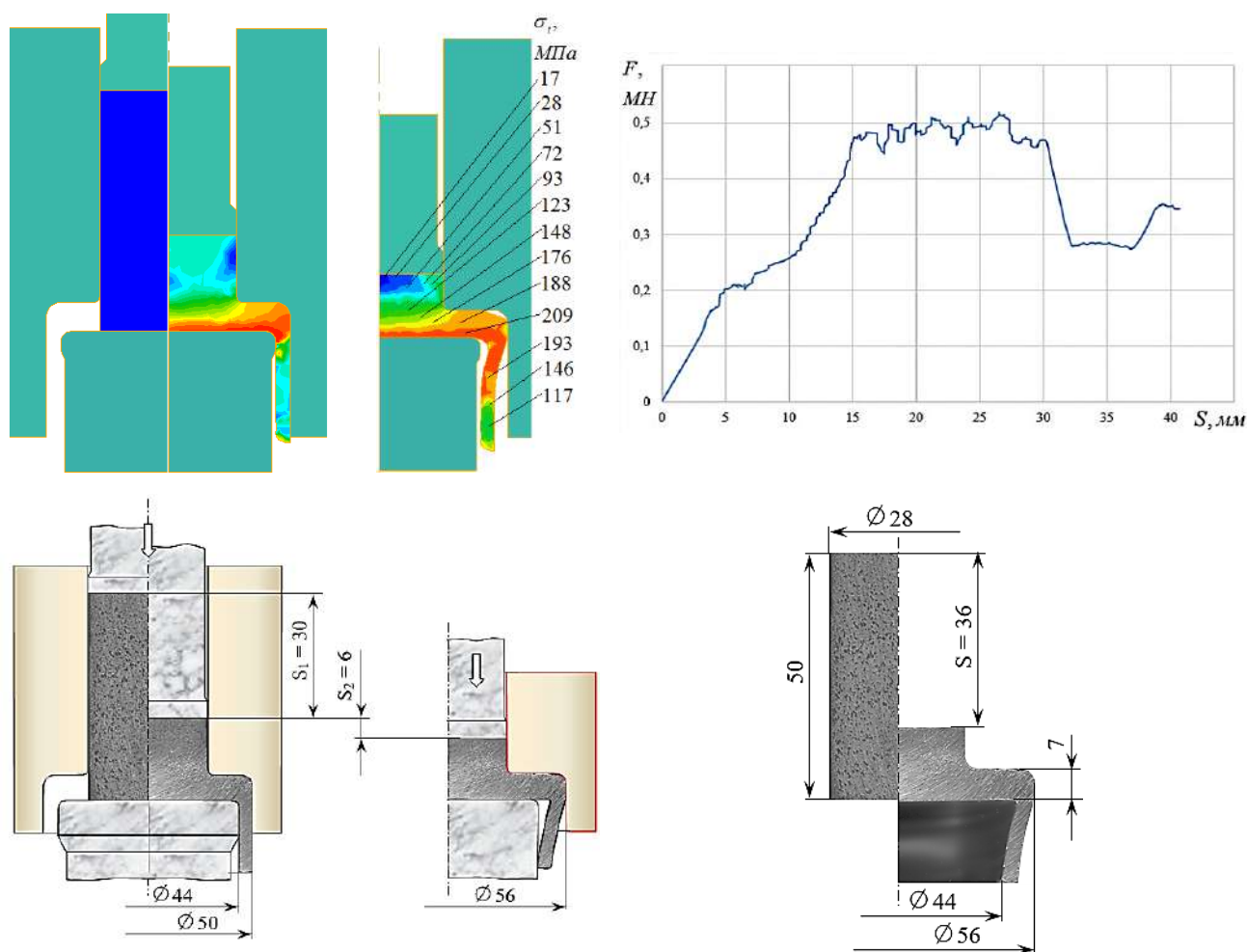


Рис. 3. Изготовление сложнопрофилированной детали типа стакана с коническими внешней и внутренней поверхностями за счёт изменения размера матрицы

На графике «Путь-Сила» увеличение диаметра матрицы способствует снижению сил за счёт более свободного истечения материала с небольшим скачком усилий при контактом трении о боковую поверхность матрицы.

Высокие величины напряжений характерны для всей боковой поверхности фланца, поскольку, увеличивая диаметр матрицы, заготовка лишается подпора, залечивающего трещины, компенсирующего величину растягивающих напряжений, действующих в процессе радиального течения материала.

Увеличение рабочего хода верхнего деформирующего пуансона с 6 мм (рис. 3) до 18 мм позволило на втором переходе сначала радиальным выдавливанием (раздачей) сформировать конический полый полуфабрикат (как и на рис. 3), а затем радиально-прямым выдавливанием получить участок полого изделия с постоянной толщиной стенки и цилиндрическими боковыми поверхностями (рис. 4).

На графике «Путь-Сила» чётко видно начало второго конического этапа процесса выдавливания с незначительным увеличением силы, затраченной на преодоления зоны разворота новых слоёв металла, освободившихся с увеличением диаметра матрицы.

Большие значения интенсивности напряжений сосредоточены в слое материала заготовки вблизи внутреннего радиуса стакана, а меньшие – в слое вблизи внешнего радиуса.

При изготовлении конического стакана со ступенькой на внутренней поверхности (рис. 5) на первых двух переходах сформировали полый полуфабрикат со ступенькой на внутренней боковой поверхности (аналогично рис. 1 и 2), а затем радиальным выдавливанием (раздачей) на третьем переходе (аналогично рис. 4) окончательно получили изделие.

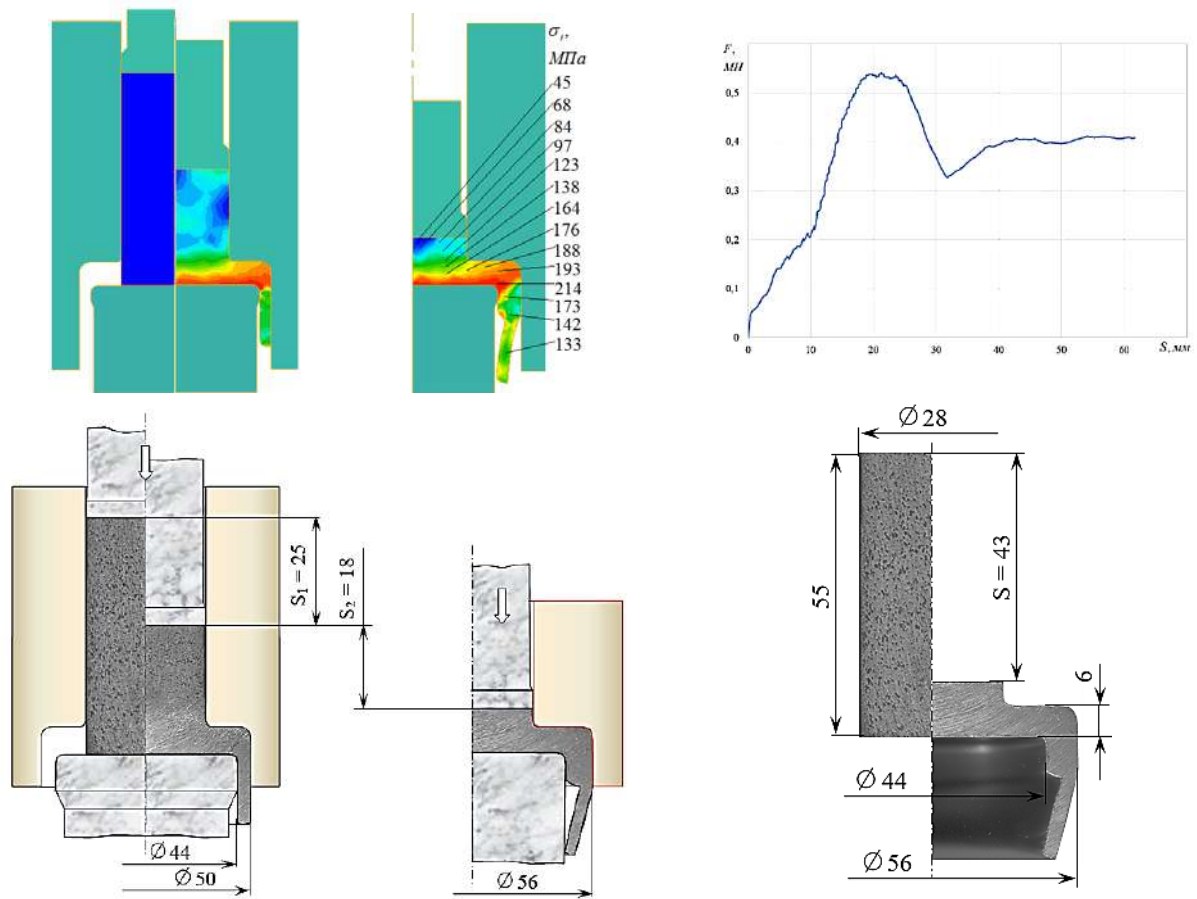


Рис. 4. Изготовление сложнопрофилированной детали типа стакана с цилиндрическими и коническими внешними и внутренними поверхностями за счёт изменения размера матрицы

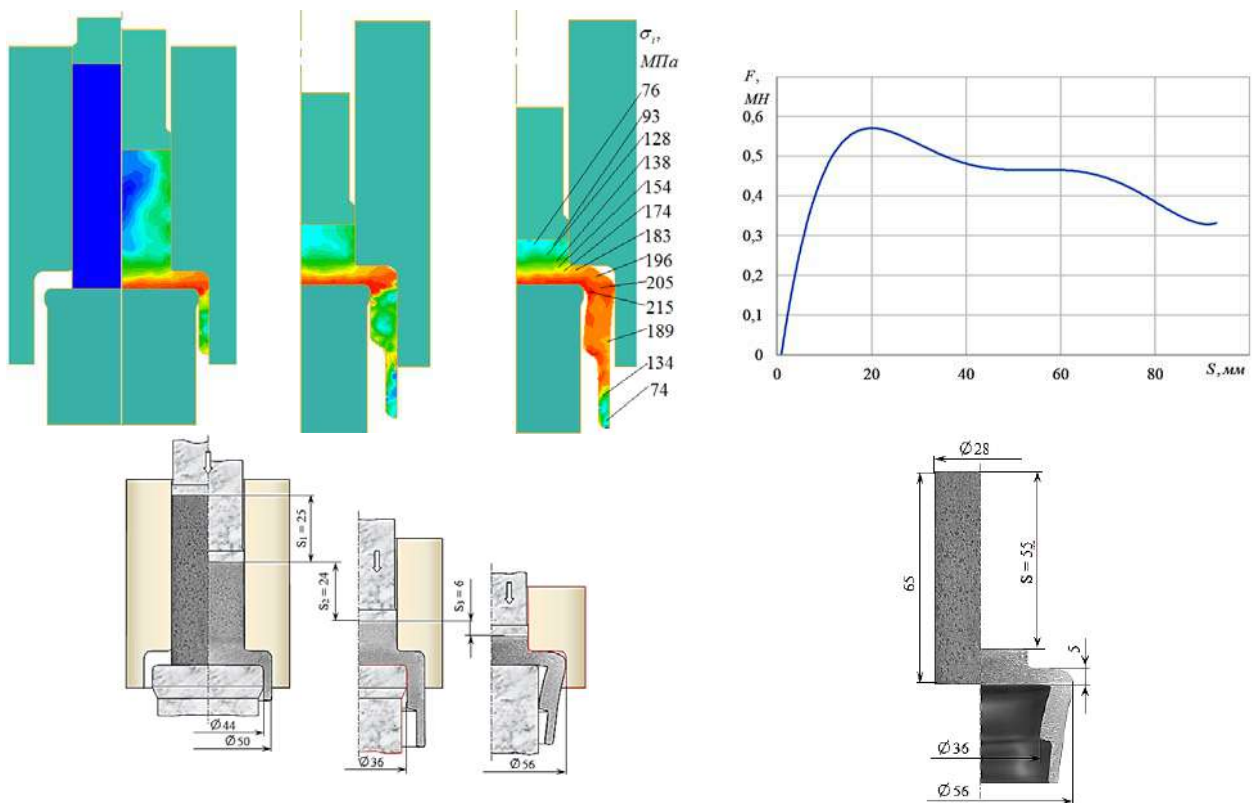


Рис. 5. Изготовление сложнопрофилированной детали типа стакана со ступенькой на внутренней поверхности, с коническими внешней и внутренними поверхностями за счёт изменения размера матрицы и пуансона

Увеличение толщины боковой стенки стакана способствовало уменьшению силы выдавливания за счёт расширения зоны свободного течения материала.

Третий этап оказал негативное влияние на характер распределения напряжённого состояния боковой стенки стакана за счёт отсутствия подпора и изгибания фланца под весом материала.

Также следует отметить, что применение матриц с эксцентрично расположенными формоизменяющими полостями может позволить выдавить пустотелые изделия с асимметрично расположенным внешним осевым отростком, а смещение оси нижнего пуансона относительно оси отверстия в матрице – полые детали с переменной толщиной стенки в поперечном направлении [5].

ВЫВОДЫ

Проведено математическое моделирование МКЭ процесса изготовления сложнопрофилированных деталей. Выявлено, что наибольшие усилия затрачиваются на этапе радиального течения материала, для которого характерно влияние окружных растягивающих напряжений, которые приводят к снижению пластичности материала заготовки и её возможному дальнейшему разрушению. Определено, что повышенное напряжённо-деформированное состояние заготовки характерно для этапов изготовления конических поверхностей с увеличением диаметра матрицы и отсутствием подпора для материала боковой поверхности. Экспериментально доказана возможность изготовления сложнопрофилированных полых деталей радиально-прямым выдавливанием за счёт регулирования высоты радиальной полости. Установлено, что для получения ступенек на внутренней боковой поверхности полого изделия на последующих переходах необходимо уменьшить поперечные размеры нижних пуансонов, а для получения боковых конических поверхностей требуется увеличить диаметры отверстий формоизменяющих участков матриц.

СПИСОК ИСПОЛЬЗОВАННОЙ ЛИТЕРАТУРЫ

1. Алиева Л. И. *Процессы комбинированного деформирования и выдавливания* / Л. И. Алиева // *Обработка материалов давлением : сб. науч. тр. – Краматорск : ДГМА, 2016. – № 1 (42). – С. 100–108.*
2. Kalyuzhnyi V. L. *Simulation of Cold Extrusion of Hollow Parts* / V. L. Kalyuzhnyi, L. I. Aliieva, D. A. Kartamyshev, I. G. Savchinskii // *Metallurgist. – 2017. – Issue 5-6/2017. – P. 22–27. – Access : DOI : <https://doi.org/10.1007/s11015-017-0501-1>.*
3. Алиева Л. И. *Технологические возможности процессов комбинированного радиально-продольного выдавливания* / Л. И. Алиева // *Технологические системы. – 2017. – № 1 (78). – С. 31–40. – URL: http://technological-systems.com/images/journal/2017/files/ts78_4.pdf.*
4. *Горячая штамповка стальных поковок в разъемных матрицах* / А. В. Кузнецов, О. В. Протопопов, В. А. Блудов, А. А. Коноплин. – М. : НИИМАШ, 1968. – 80 с.
5. Osen W. *Kombiniertes Quer-Hohl-Worwarts-Fliesspressen* / W. Osen // *Draht. – 1986. – № 3. – S. 133–137.*
6. Алиев И. С. *Технологические возможности радиально-прямого выдавливания* / И. С. Алиев, О. К. Савченко, О. В. Чучин // *Кузнечно-штамповочное производство. Обработка материалов давлением. – 2007. – № 11. – С. 21–25.*
7. *Исследование возможностей комбинированного продольно-поперечного выдавливания полых полуфабрикатов из прутковых заготовок* / Г. А. Данилин, Н. П. Агеев, Д. С. Филлин [и др.] // *Кузнечно-штамповочное производство. Обработка материалов давлением. – 2015. – № 6. – С. 11–16.*
8. А. с. 1017399 СССР, МКИ В21 С3/00. *Способ выдавливания изделий* / Ю. В. Джуромский, В. В. Бойцов, Е. Н. Горшков. – № 3341393/25-27 ; заявл. 24.09.81 ; опубл. 1983, Бюл. № 18.
9. Пат. 67960 Украина, В21К21/00, В21К23/04. *Спосіб видавлювання порожнистих деталей з фасонною бічною поверхнею* / І. С. Алієв, О. К. Савченко, Л. І. Алієва, О. В. Чучин ; заявник і патентовласник Донбаська державна машинобудівна академія. – № 2003076832 ; заявл. 21.07.03 ; опубл. 15.07.04, Бюл. № 7.
10. Алиева Л. И. *Технологические возможности процессов радиально-прямого выдавливания с раздачей* / Л. И. Алиева, О. В. Чучин // *Современные проблемы горно-металлургического комплекса. Материалы XII МНТК. – Старый Оскол : НИТУ МИСУС, 2015. – С. 148–153.*

REFERENCES

1. Aliieva L. I. *Processy kombinirovannogo deformirovaniya i vydavlivaniya // Obrabotka materialov davleniem: sb. nauch. tr. – Kramatorsk : DGMA, 2016. – № 1 (42). – S. 100–108.*
2. Kalyuzhnyi V. L. *Simulation of Cold Extrusion of Hollow Parts / L. I. Aliieva, D. A. Kartamyshev, I. G. Savchinskii // Metallurgist. – 2017. – Issue 5-6/2017. – P. 22–27. – Access : DOI : <https://doi.org/10.1007/s11015-017-0501-1>.*
3. Aliieva L. I. *Tekhnologicheskie vozmozhnosti processov kombinirovannogo radial'no-prodol'nogo vydavlivaniya / L. I. Aliieva // Tekhnologicheskie sistemy. – 2017. – № 1 (78). – S. 31–40. – URL: http://technological-systems.com/images/journal/2017/files/ts78_4.pdf.*
4. *Goryachaya shtampovka stal'nyh pokovok v raz'yomnyh matricah / A. V. Kuznecov, O. V. Protopopov, V. A. Bludov, A. A. Konoplin. – M. : NIIMASH, 1968. – 80 s.*
5. *Osen W. Kombiniertes Quer–Hohl–Worwarts–Fließpressen / W. Osen // Draht. – 1986. – №3. – S. 133–137.*
6. Aliiev I. S. *Tekhnologicheskie vozmozhnosti radial'no–pryamogo vydavlivaniya / I. S. Aliiev, O. K. Savchenko, O. V. CHuchin // Kuznechno-shtampovochnoe proizvodstvo. Obrabotka materialov davleniem. – 2007. – № 11. – S. 21–25.*
7. *Issledovanie vozmozhnostej kombinirovannogo prodol'no–poperechnogo vydavlivaniya polyh polufabrikatov iz prutkovykh zagotovok / G. A. Danilin, N. P. Ageev, D. S. Filin [i dr.] // Kuznechno-shtampovochnoe proizvodstvo. Obrabotka materialov davleniem. – 2015. – № 6. – S. 11–16.*
8. *A. s. 1017399 SSSR, MKI V21 C3/00. Sposob vydavlivaniya izdelij / YU. V. Dzhuromskij, V. V. Bojcov, E. N. Gorshkov. – № 3341393/25-27 ; zayavl. 24.09.81 ; opubl. 1983, byul. № 18.*
9. *Pat. 67960 Ukraïna, V21K21/00, V21K23/04. Sposib vidavlyuvannya porozhnistih detalej z fasonnoyu bichnoyu poverhneyu / I. S. Aliiev, O. K. Savchenko, L. I. Aliieva, O. V. CHuchin ; zayavnik i patentovlasnik Donbas'ka derzhavna mashinobudivna akademiya. – № 2003076832 ; zayavl. 21.07.03 ; opubl. 15.07.04, Byul. № 7.*
10. Aliieva L. I. *Tekhnologicheskie vozmozhnosti processov radial'no-pryamogo vydavlivaniya s razdachej / L. I. Aliieva, O. V. CHuchin // Sovremennye problemy gorno-metallurgicheskogo kompleksa. Materialy XII MNTK. – Staryj Oskol : NITU MISiS, 2015. – S. 148–153.*

- Алиева Л. И. – д-р техн. наук, доц. каф. ОМД ДГМА;
Алиев И. С. – д-р техн. наук, проф., зав. каф. ОМД ДГМА;
Картамышев Д. А. – аспирант каф. ОМД ДГМА;
Донченко Е. И. – ассистент каф. АПП ДГМА;
Чучин О. В. – канд. техн. наук, ст. преп. каф. ОМД ДГМА.

ДГМА – Донбасская государственная машиностроительная академия, г. Краматорск.

E-mail: omd@dgma.donetsk.ua

Статья поступила в редакцию 11.10.2018 г.