

УДК 693.546

Ловейкін В. С., Почка К. І., Ромасевич Ю. О.

## ВПЛИВ КУТА ЗМІЩЕННЯ КРИВОШИПІВ НА ДИНАМІКУ РОЛИКОВОЇ ФОРМУВАЛЬНОЇ УСТАНОВКИ ІЗ ВРАХУВАННЯМ ДИСИПАТИВНИХ ВЛАСТИВОСТЕЙ ВРІВНОВАЖЕНОГО ПРИВІДНОГО МЕХАНІЗМУ

В установках роликового формування залізобетонних виробів під час їхньої роботи виникають значні динамічні навантаження в елементах привідного механізму та в елементах формувальних візків [1–9]. Не дивлячись на досить широке дослідження технологічного процесу формування залізобетонних виробів безвібраційним роликовим методом [1–4], до цих пір не було досліджено динаміку руху формувального візка та її вплив на процес формування. Мало приділялось уваги режимам руху формувального візка та зусиллям, що виникають в елементах привідного механізму.

В існуючих теоретичних та експериментальних дослідженнях машин роликового формування залізобетонних виробів обґрунтовано їхні конструктивні параметри та продуктивність [1–4]. Разом з тим недостатньо уваги приділено дослідженню діючим динамічним навантаженням та режимам руху, що в значній мірі впливає на роботу установки та на якість готової продукції. Під час постійних пускогальмівних режимів руху виникають значні динамічні навантаження в елементах привідного механізму та в елементах формувального візка, що може привести до передчасного виходу установки з ладу [1–6, 8]. Тому актуальною є задача дослідження динамічних навантажень в елементах установки. В роботах [10–14] визначались навантаження в елементах роликів формувальних установок, однак при цьому не було враховано жорсткість та коефіцієнт дисипації привідного механізму. При визначенні навантажень в елементах роликів формувальних установок [10–14] не було прослідковано вплив кута зміщення кривошипів на динаміку установки.

Мета даної роботи полягає у визначенні навантажень в елементах роликової формувальної установки з врівноваженим приводом із врахуванням жорсткості та коефіцієнта дисипації передавального механізму та дослідження впливу кута зміщення кривошипів на динаміку установки.

З метою зменшення витрат енергії в машинах роликового формування запропоновано конструкцію роликової формувальної установки [15, 16] для забезпечення ущільнення залізобетонних виробів на одній технологічній лінії, яка складається з чотирьох формувальних візків, розташованих паралельно між собою з однієї сторони приводного валу, що приводяться в зворотно-поступальний рух від одного приводу, до складу якого входять чотири кривошипно-повзунні механізми, кривошипи яких жорстко закріплені на одному приводному валу та зміщені між собою на кут  $\Delta\varphi = 90^0$  (рис. 1, а). Кожний з формувальних візків 1, 2, 3 та 4 змонтовані на порталі 14 і здійснюють зворотно-поступальний рух в напрямних 15 над порожиною форми 16. Формувальний візок 1 складається з подавального бункера 17 та з співвісних секцій укочувальних роликів 18. Таку ж конструкцію мають і інші три візка. Візки 1, 2, 3 і 4 з розподільними бункерами приводяться в зворотно-поступальний рух за допомогою приводу, виконаного у вигляді чотирьох кривошипно-повзунних механізмів, кривошипи 9, 10, 11 та 12 яких жорстко закріплені на одному приводному валу 13 і зміщені між собою на кут  $\Delta\varphi = 90^0$ . Шатуни 5, 6, 7 та 8 шарнірно з'єднані з формувальними візками 1, 2, 3 та 4, а іншими кінцями з'єднуються з кривошипами 9, 10, 11 та 12. Така конструкція формувальної установки дозволяє зменшити динамічні навантаження в елементах привідного механізму,

зменшити зайві руйнівні навантаження на рамну конструкцію і, відповідно, підвищити довговічність установки в цілому. На рис. 1,б зображено кінематичну схему роликів формувальної установки з врівноваженим приводом для формування залізобетонних виробів на одній технологічній лінії. На даній кінематичній схемі  $r$  – радіус кривошипів 9, 10, 11 та 12;  $l$  – довжина шатунів 5, 6, 7 та 8;  $\varphi$  – кутова координата положення кривошипа першого візка;  $\Delta\varphi$  – кут зміщення кривошипів 9 і 10, 10 і 11, 11 і 12 та 12 і 9 між собою;  $x_{B_1}$ ,  $x_{B_2}$ ,  $x_{B_3}$  та  $x_{B_4}$  – координати центрів мас візків 1, 2, 3 та 4 відповідно;  $\beta_1$ ,  $\beta_2$ ,  $\beta_3$  та  $\beta_4$  – кутові координати, що визначають положення шатунів першого, другого, третього та четвертого візків відповідно відносно горизонталі.

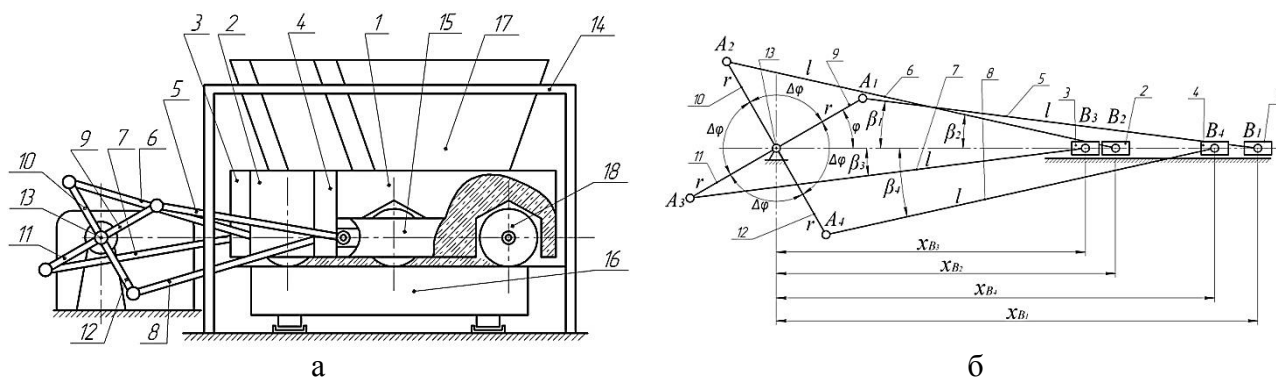


Рис. 1. Роликів формувальна установка з врівноваженим приводом (а) та її кінематична схема (б)

Під час роботи роликів формувальної установки з врівноваженим привідним механізмом в елементах передавального механізму від електродвигуна до кривошипів виникають значні динамічні навантаження, які приводять до передчасного руйнування елементів конструкції приводу. Для дослідження цих навантажень використаємо двомасову динамічну модель роликів формувальної установки (рис. 2). В цій моделі прийняті такі позначення:  $M_{n1}$  – рушійний момент на валу приводного електродвигуна зведений до осі повороту кривошипів;  $M_{n2}$  – момент від сил опору переміщення формувальних візків з уключувальними роликами зведений до осі повороту кривошипів;  $J_{n1}$  – зведений до осі повороту кривошипів момент інерції ротора електродвигуна та елементів приводного механізму;  $J_{n2}$  – зведений до осі повороту кривошипів момент інерції формувальних візків та кривошипно-шатунних механізмів;  $c$  – жорсткість приводного механізму зведена до осі повороту кривошипів;  $\varphi_1$  та  $\varphi_2$  – узагальнені координати зведених мас  $J_{n1}$  та  $J_{n2}$  відповідно.

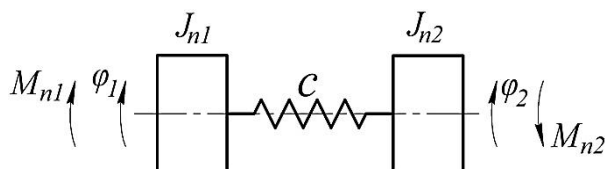


Рис. 2. Динамічна модель роликів формувальної установки

Зведений момент інерції привідного механізму можна визначити наступною залежністю:

$$J_{n1} = (J_p + J_m) \cdot \delta \cdot u^2, \tag{1}$$

де  $J_p$  та  $J_M$  – моменти інерції двигуна і муфти, що з’єднує вал двигуна та вхідний вал редуктора, відповідно;

$\delta$  – коефіцієнт, що враховує моменти інерції елементів редуктора зведених до вала двигуна;

$u$  – передаточне число редуктора.

Зведений момент інерції  $J_{n2}$  визначимо з другої частини механізму (рис. 3), яка включає в себе кривошипно-шатунні механізми з формувальними візками. Причому масу шатунів першого, другого, третього та четвертого візків  $m_{ш}$  порівну розділимо в точках  $A_1$  і  $B_1$ ,  $A_2$  і  $B_2$ ,  $A_3$  і  $B_3$  та  $A_4$  і  $B_4$ . Тоді момент інерції кривошипів буде визначатися залежністю:

$$J_K = 4 \cdot J'_K + 4 \cdot \frac{m_{ш}}{2} \cdot r^2 = 4 \cdot J'_K + 2 \cdot m_{ш} \cdot r^2, \tag{2}$$

а маси візків будуть мати вигляд:

$$m_{B1} = m'_{B1} + \frac{m_{ш}}{2}; \quad m_{B2} = m'_{B2} + \frac{m_{ш}}{2}; \quad m_{B3} = m'_{B3} + \frac{m_{ш}}{2}; \quad m_{B4} = m'_{B4} + \frac{m_{ш}}{2}. \tag{3}$$

Тут  $m_{ш}$  – маса кожного із шатунів;  $m'_{B1}$ ,  $m'_{B2}$ ,  $m'_{B3}$ ,  $m'_{B4}$  – маса першого, другого, третього та четвертого формувальних візків відповідно;  $J'_K$  – момент інерції кожного із кривошипів відносно власної осі обертання;  $r$  – радіус кривошипів;  $J_K$  – момент інерції кожного із кривошипів з половиною маси шатуна відносно власної осі обертання;  $m_{B1}$ ,  $m_{B2}$ ,  $m_{B3}$ ,  $m_{B4}$  – маса першого, другого, третього та четвертого візків відповідно з половиною маси шатуна.

Зведений момент інерції  $J_{n2}$  визначимо з умови рівності кінетичних енергій кривошипно-шатунних механізмів з візками  $T_p$  (рис. 3) та другого диска динамічної моделі (рис. 2)  $T_M$ , тобто  $T_p = T_M$ .

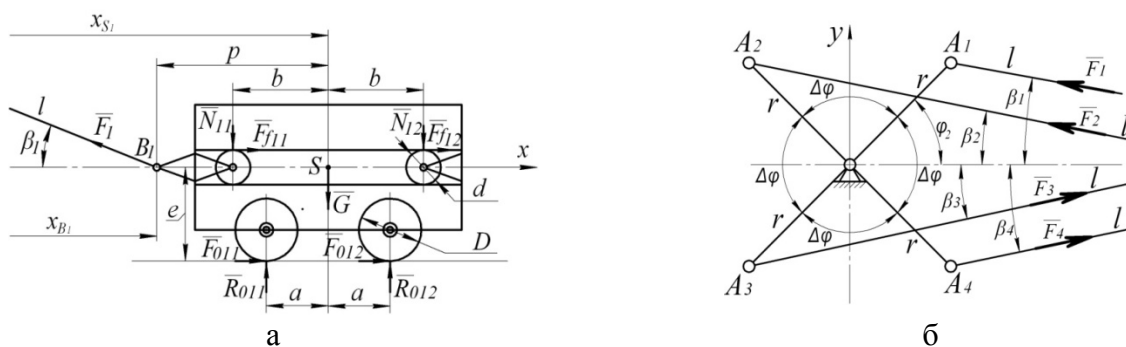


Рис. 3. Розрахункова схема навантажень на формувальний візок (а) та на привідний механізм (б) установки з врівноваженим приводом

Знайдемо кінетичну енергію кривошипно-шатунних механізмів з візками:

$$T_p = \frac{1}{2} \cdot J_K \cdot \dot{\varphi}_2^2 + \frac{1}{2} \cdot m_{B1} \cdot \dot{x}_{S1}^2 + \frac{1}{2} \cdot m_{B2} \cdot \dot{x}_{S2}^2 + \frac{1}{2} \cdot m_{B3} \cdot \dot{x}_{S3}^2 + \frac{1}{2} \cdot m_{B4} \cdot \dot{x}_{S4}^2, \tag{4}$$

де  $\dot{x}_{S1}$ ,  $\dot{x}_{S2}$ ,  $\dot{x}_{S3}$ ,  $\dot{x}_{S4}$  – швидкості центрів мас першого, другого, третього та четвертого формувальних візків відповідно.

Оскільки всі чотири візки рухаються поступально, то усі їхні точки мають однакову швидкість. Тому можна прийняти, що  $\dot{x}_{S_1} = \dot{x}_{B_1}$ ,  $\dot{x}_{S_2} = \dot{x}_{B_2}$ ,  $\dot{x}_{S_3} = \dot{x}_{B_3}$  та  $\dot{x}_{S_4} = \dot{x}_{B_4}$ . Виразимо швидкості точок  $B_1$ ,  $B_2$ ,  $B_3$  та  $B_4$  через координати кривошипів та їх похідні за часом. Для цього скористаємось залежностями:

$$\dot{x}_{B_1} = \dot{\varphi}_2 \cdot \frac{\partial x_{B_1}}{\partial \varphi_2}; \quad \dot{x}_{B_2} = \dot{\varphi}_2 \cdot \frac{\partial x_{B_2}}{\partial \varphi_2}; \quad \dot{x}_{B_3} = \dot{\varphi}_2 \cdot \frac{\partial x_{B_3}}{\partial \varphi_2}; \quad \dot{x}_{B_4} = \dot{\varphi}_2 \cdot \frac{\partial x_{B_4}}{\partial \varphi_2}. \quad (5)$$

Тоді залежність (4) буде мати вигляд:

$$T_p = \frac{1}{2} \cdot \dot{\varphi}_2^2 \cdot \left[ J_k + m_{B_1} \cdot \left( \frac{\partial x_{B_1}}{\partial \varphi_2} \right)^2 + m_{B_2} \cdot \left( \frac{\partial x_{B_2}}{\partial \varphi_2} \right)^2 + m_{B_3} \cdot \left( \frac{\partial x_{B_3}}{\partial \varphi_2} \right)^2 + m_{B_4} \cdot \left( \frac{\partial x_{B_4}}{\partial \varphi_2} \right)^2 \right]. \quad (6)$$

Кінетична енергія другого диска на рис. 2 виражається залежністю:

$$T_m = \frac{1}{2} \cdot J_{n2} \cdot \dot{\varphi}_2^2. \quad (7)$$

Прирівнюючи залежності (6) та (7), будемо мати:

$$\frac{1}{2} \cdot \dot{\varphi}_2^2 \cdot \left[ J_k + m_{B_1} \left( \frac{\partial x_{B_1}}{\partial \varphi_2} \right)^2 + m_{B_2} \left( \frac{\partial x_{B_2}}{\partial \varphi_2} \right)^2 + m_{B_3} \left( \frac{\partial x_{B_3}}{\partial \varphi_2} \right)^2 + m_{B_4} \left( \frac{\partial x_{B_4}}{\partial \varphi_2} \right)^2 \right] = \frac{1}{2} \cdot J_{n2} \cdot \dot{\varphi}_2^2. \quad (8)$$

З рівняння (8) отримуємо:

$$J_{n2} = J_k + m_{B_1} \cdot \left( \frac{\partial x_{B_1}}{\partial \varphi_2} \right)^2 + m_{B_2} \cdot \left( \frac{\partial x_{B_2}}{\partial \varphi_2} \right)^2 + m_{B_3} \cdot \left( \frac{\partial x_{B_3}}{\partial \varphi_2} \right)^2 + m_{B_4} \cdot \left( \frac{\partial x_{B_4}}{\partial \varphi_2} \right)^2. \quad (9)$$

Для визначення зведеного моменту сил опору  $M_{n2}$  скористаємось рис. 3, на якому прийняті такі позначення:  $F_1$ ,  $F_2$ ,  $F_3$  та  $F_4$  – зусилля в шатунах, необхідне для подолання сил опору, що діють на візки;  $\beta_1$ ,  $\beta_2$ ,  $\beta_3$  та  $\beta_4$  – кутові координати, що визначають положення шатунів першого, другого, третього та четвертого візків відносно горизонталі; для першого формувального візка  $F_{011}$ ,  $F_{012}$  – горизонтальні сили взаємодії укочувальних роликів з бетонною сумішшю;  $R_{011}$ ,  $R_{012}$  – вертикальні сили взаємодії укочувальних роликів з бетонною сумішшю;  $N_{11}$ ,  $N_{12}$  – нормальні реакції напрямних руху формувального візка на напрямні ролики;  $F_{f11} = N_{11} \cdot f_{np}$ ,  $F_{f12} = N_{12} \cdot f_{np}$  – сили тертя напрямних роликів по напрямних руху формувального візка;  $f_{np}$  – зведений коефіцієнт тертя напрямних роликів по напрямних руху формувального візка;  $G$  – сила тяжіння формувального візка;  $a$ ,  $b$ ,  $p$ ,  $e$  – геометричні розміри формувального візка;  $D$  – діаметр укочувального ролика;  $d$  – діаметр напрямного ролика;  $l$  – довжина шатуна. Для другого, третього та четвертого формувальних візків силові параметри  $F_{021}$ ,  $F_{022}$ ,  $F_{031}$ ,  $F_{032}$ ,  $F_{041}$ ,  $F_{042}$ ,  $R_{021}$ ,  $R_{022}$ ,  $R_{031}$ ,  $R_{032}$ ,  $R_{041}$ ,  $R_{042}$ ,  $N_{21}$ ,  $N_{22}$ ,  $N_{31}$ ,  $N_{32}$ ,  $N_{41}$ ,  $N_{42}$ ,  $F_{f21}$ ,  $F_{f22}$ ,  $F_{f31}$ ,  $F_{f32}$ ,  $F_{f41}$ ,  $F_{f42}$ ,  $f_{np}$ ,  $G$  та геометричні характеристики  $a$ ,  $b$ ,  $p$ ,  $e$ ,  $D$ ,  $d$ ,  $l$  будуть ідентичні.

Для визначення реакцій напрямних роликів  $N_{11}$ ,  $N_{12}$ ,  $N_{21}$ ,  $N_{22}$ ,  $N_{31}$ ,  $N_{32}$ ,  $N_{41}$  та  $N_{42}$ , а також зусиль в шатунах  $F_1$ ,  $F_2$ ,  $F_3$  та  $F_4$  розглянемо статичну рівновагу першого, другого, третього та четвертого формувальних візків. Спроекуємо всі сили, що діють на кожний з візків на координатні осі  $x$  і  $y$  та складемо суму моментів цих сил відносно точок  $B_1$ ,  $B_2$ ,  $B_3$  та  $B_4$  (рис. 3) в результаті чого отримаємо:

– для першого формувального візка:

$$\begin{cases} \sum X = -F_1 \cdot \cos \beta_1 + N_{11} \cdot f_{np} + N_{12} \cdot f_{np} + F_{011} + F_{012} = 0; \\ \sum Y = F_1 \cdot \sin \beta_1 - N_{11} - N_{12} - G + R_{011} + R_{012} = 0; \\ \sum M_{B_1} = -N_{11} \cdot (p-b) - N_{12} \cdot (p+b) - G \cdot p - (N_{11} + N_{12}) \cdot f_{np} \cdot \frac{d}{2} + \\ + (F_{011} + F_{012}) \cdot e + R_{011} \cdot (p-a) + R_{012} \cdot (p+a) = 0. \end{cases} \quad (10)$$

– для другого формувального візка:

$$\begin{cases} \sum X = -F_2 \cdot \cos \beta_2 + N_{21} \cdot f_{np} + N_{22} \cdot f_{np} + F_{021} + F_{022} = 0; \\ \sum Y = F_2 \cdot \sin \beta_2 - N_{21} - N_{22} - G + R_{021} + R_{022} = 0; \\ \sum M_{B_2} = -N_{21} \cdot (p-b) - N_{22} \cdot (p+b) - G \cdot p - (N_{21} + N_{22}) \cdot f_{np} \cdot \frac{d}{2} + \\ + (F_{021} + F_{022}) \cdot e + R_{021} \cdot (p-a) + R_{022} \cdot (p+a) = 0. \end{cases} \quad (11)$$

– для третього формувального візка:

$$\begin{cases} \sum X = -F_3 \cdot \cos \beta_3 + N_{31} \cdot f_{np} + N_{32} \cdot f_{np} + F_{031} + F_{032} = 0; \\ \sum Y = F_3 \cdot \sin \beta_3 - N_{31} - N_{32} - G + R_{031} + R_{032} = 0; \\ \sum M_{B_3} = -N_{31} \cdot (p-b) - N_{32} \cdot (p+b) - G \cdot p - (N_{31} + N_{32}) \cdot f_{np} \cdot \frac{d}{2} + \\ + (F_{031} + F_{032}) \cdot e + R_{031} \cdot (p-a) + R_{032} \cdot (p+a) = 0; \end{cases} \quad (12)$$

– для четвертого формувального візка:

$$\begin{cases} \sum X = -F_4 \cdot \cos \beta_4 + N_{41} \cdot f_{np} + N_{42} \cdot f_{np} + F_{041} + F_{042} = 0; \\ \sum Y = F_4 \cdot \sin \beta_4 - N_{41} - N_{42} - G + R_{041} + R_{042} = 0; \\ \sum M_{B_4} = -N_{41} \cdot (p-b) - N_{42} \cdot (p+b) - G \cdot p - (N_{41} + N_{42}) \cdot f_{np} \cdot \frac{d}{2} + \\ + (F_{041} + F_{042}) \cdot e + R_{041} \cdot (p-a) + R_{042} \cdot (p+a) = 0. \end{cases} \quad (13)$$

Розв'язавши системи рівнянь (10)-(13), знаходимо:

$$F_1 = \frac{1}{\cos \beta_1 - f_{np} \cdot \sin \beta_1} \cdot [(R_{011} + R_{012} - G) \cdot f_{np} + F_{011} + F_{012}]; \quad (14)$$

$$F_2 = \frac{1}{\cos \beta_2 - f_{np} \cdot \sin \beta_2} \cdot [(R_{021} + R_{022} - G) \cdot f_{np} + F_{021} + F_{022}]; \quad (15)$$

$$F_3 = \frac{1}{\cos \beta_3 - f_{np} \cdot \sin \beta_3} \cdot [(R_{031} + R_{032} - G) \cdot f_{np} + F_{031} + F_{032}]; \quad (16)$$

$$F_4 = \frac{1}{\cos \beta_4 - f_{np} \cdot \sin \beta_4} \cdot [(R_{041} + R_{042} - G) \cdot f_{np} + F_{041} + F_{042}]; \quad (17)$$

$$N_{12} = \frac{1}{2 \cdot b} \cdot \begin{bmatrix} R_{011} \cdot \left( b - a - f_{np} \cdot \frac{d}{2} \right) + R_{012} \cdot \left( b + a - f_{np} \cdot \frac{d}{2} \right) - \\ - G \cdot \left( b - f_{np} \cdot \frac{d}{2} \right) + F_1 \cdot \sin \beta_1 \cdot \left( b - p - f_{np} \cdot \frac{d}{2} \right) \end{bmatrix}; \quad (18)$$

$$N_{22} = \frac{1}{2 \cdot b} \cdot \left[ \begin{array}{l} R_{021} \cdot \left( b - a - f_{np} \cdot \frac{d}{2} \right) + R_{022} \cdot \left( b + a - f_{np} \cdot \frac{d}{2} \right) - \\ - G \cdot \left( b - f_{np} \cdot \frac{d}{2} \right) + F_2 \cdot \sin \beta_2 \cdot \left( b - p - f_{np} \cdot \frac{d}{2} \right) \end{array} \right]; \quad (19)$$

$$N_{32} = \frac{1}{2 \cdot b} \cdot \left[ \begin{array}{l} R_{031} \cdot \left( b - a - f_{np} \cdot \frac{d}{2} \right) + R_{032} \cdot \left( b + a - f_{np} \cdot \frac{d}{2} \right) - \\ - G \cdot \left( b - f_{np} \cdot \frac{d}{2} \right) + F_3 \cdot \sin \beta_3 \cdot \left( b - p - f_{np} \cdot \frac{d}{2} \right) \end{array} \right]; \quad (20)$$

$$N_{42} = \frac{1}{2 \cdot b} \cdot \left[ \begin{array}{l} R_{041} \cdot \left( b - a - f_{np} \cdot \frac{d}{2} \right) + R_{042} \cdot \left( b + a - f_{np} \cdot \frac{d}{2} \right) - \\ - G \cdot \left( b - f_{np} \cdot \frac{d}{2} \right) + F_4 \cdot \sin \beta_4 \cdot \left( b - p - f_{np} \cdot \frac{d}{2} \right) \end{array} \right]; \quad (21)$$

$$N_{11} = R_{011} + R_{012} + F_1 \cdot \sin \beta_1 - N_{12} - G; \quad (22)$$

$$N_{21} = R_{021} + R_{022} + F_2 \cdot \sin \beta_2 - N_{22} - G; \quad (23)$$

$$N_{31} = R_{031} + R_{032} + F_3 \cdot \sin \beta_3 - N_{32} - G; \quad (24)$$

$$N_{41} = R_{041} + R_{042} + F_4 \cdot \sin \beta_4 - N_{42} - G. \quad (25)$$

На основі залежностей (14)-(17) знайдемо моменти сил опору  $M_{o1}$ ,  $M_{o2}$ ,  $M_{o3}$  і  $M_{o4}$  від кожного з формувальних візків та сумарний момент сил опору  $M_{n2}$ , зведений до осі повороту кривошипів:

$$M_{o1} = F_1 \cdot r \cdot \cos\left(\frac{\pi}{2} - \varphi_2 - \beta_1\right) = F_1 \cdot r \cdot \sin(\varphi_2 + \beta_1); \quad (26)$$

$$M_{o2} = F_2 \cdot r \cdot \cos\left(\frac{\pi}{2} - (\varphi_2 + \Delta\varphi) - \beta_2\right) = F_2 \cdot r \cdot \sin(\varphi_2 + \Delta\varphi + \beta_2); \quad (27)$$

$$M_{o3} = F_3 \cdot r \cdot \cos\left(\frac{\pi}{2} - (\varphi_2 + 2\Delta\varphi) - \beta_3\right) = F_3 \cdot r \cdot \sin(\varphi_2 + 2\Delta\varphi + \beta_3); \quad (28)$$

$$M_{o4} = F_4 \cdot r \cdot \cos\left(\frac{\pi}{2} - (\varphi_2 + 3\Delta\varphi) - \beta_4\right) = F_4 \cdot r \cdot \sin(\varphi_2 + 3\Delta\varphi + \beta_4); \quad (29)$$

$$M_{n2} = M_{o1} + M_{o2} + M_{o3} + M_{o4} = F_1 \cdot r \cdot \sin(\varphi_2 + \beta_1) + F_2 \cdot r \cdot \sin(\varphi_2 + \Delta\varphi + \beta_2) + F_3 \cdot r \cdot \sin(\varphi_2 + 2\Delta\varphi + \beta_3) + F_4 \cdot r \cdot \sin(\varphi_2 + 3\Delta\varphi + \beta_4). \quad (30)$$

Величина кутів  $\beta_1$ ,  $\beta_2$ ,  $\beta_3$  та  $\beta_4$  може бути визначена зі співвідношень:

$$\begin{aligned} r \cdot \sin \varphi_2 &= l \cdot \sin \beta_1; & r \cdot \sin(\varphi_2 + \Delta\varphi) &= l \cdot \sin \beta_2; \\ r \cdot \sin(\varphi_2 + 2\Delta\varphi) &= l \cdot \sin \beta_3; & r \cdot \sin(\varphi_2 + 3\Delta\varphi) &= l \cdot \sin \beta_4. \end{aligned} \quad (31)$$

Звідки:

$$\begin{aligned} \beta_1 &= \arcsin\left(\frac{r}{l} \cdot \sin \varphi_2\right); & \beta_2 &= \arcsin\left(\frac{r}{l} \cdot \sin(\varphi_2 + \Delta\varphi)\right); \\ \beta_3 &= \arcsin\left(\frac{r}{l} \cdot \sin(\varphi_2 + 2\Delta\varphi)\right); & \beta_4 &= \arcsin\left(\frac{r}{l} \cdot \sin(\varphi_2 + 3\Delta\varphi)\right). \end{aligned} \quad (32)$$

Використовуючи рівняння Лагранжа другого роду складемо диференціальні рівняння руху роликової формуальної установки з врівноваженим приводом, представлені двомасовою динамічною моделлю:

$$\begin{cases} \frac{d}{dt} \frac{\partial T}{\partial \dot{\varphi}_1} - \frac{\partial T}{\partial \varphi_1} = Q_{\varphi_1} - \frac{\partial \Pi}{\partial \varphi_1}; \\ \frac{d}{dt} \frac{\partial T}{\partial \dot{\varphi}_2} - \frac{\partial T}{\partial \varphi_2} = Q_{\varphi_2} - \frac{\partial \Pi}{\partial \varphi_2}, \end{cases} \quad (33)$$

де  $t$  – час;

$T$  – кінетична енергія системи;

$Q_{\varphi_1}, Q_{\varphi_2}$  – узагальнені сили, що відповідають координатам  $\varphi_1$  та  $\varphi_2$  відповідно;

$\Pi$  – потенціальна енергія системи, яка має вигляд:

$$\Pi = \frac{1}{2} \cdot c \cdot (\varphi_1 - \varphi_2)^2. \quad (34)$$

Кінетична енергія системи виражається залежністю:

$$T = \frac{1}{2} J_{n1} \cdot \dot{\varphi}_1^2 + \frac{1}{2} \left[ J_k + m_{B1} \left( \frac{\partial x_{B1}}{\partial \varphi_2} \right)^2 + m_{B2} \left( \frac{\partial x_{B2}}{\partial \varphi_2} \right)^2 + m_{B3} \left( \frac{\partial x_{B3}}{\partial \varphi_2} \right)^2 + m_{B4} \left( \frac{\partial x_{B4}}{\partial \varphi_2} \right)^2 \right] \cdot \dot{\varphi}_2^2. \quad (35)$$

Узагальнені сили мають вигляд:

$$Q_{\varphi_1} = M_{n1}; \quad Q_{\varphi_2} = M_{n2}, \quad (36)$$

де  $M_{n1}$  – рушійний момент на валу привідного електродвигуна, зведений до осі повороту кривошипа, який визначається за формулою Клосса:

$$M_{n1} = \frac{2 \cdot M_{кр} \cdot u \cdot \eta_n}{\frac{1 - \dot{\varphi}_1 \cdot u / \omega_0}{s_{кр}} + \frac{s_{кр}}{1 - \dot{\varphi}_1 \cdot u / \omega_0}}. \quad (37)$$

Тут  $M_{кр}$  – критичний (максимальний) момент на валу привідного електродвигуна;

$u$  – передаточне число привідного механізму;

$\eta_n$  – коефіцієнт корисної дії привідного механізму;

$\omega_0$  – синхронна кутова швидкість ротора привідного електродвигуна;

$s_{кр}$  – критичне ковзання електродвигуна, яке визначається залежністю:

$$s_{кр} = s_n \cdot \left( \lambda + \sqrt{\lambda^2 - 1} \right),$$

де  $\lambda$  – кратність максимального моменту електродвигуна (перевантажувальна здатність двигуна);

$s_n$  – номінальне ковзання електродвигуна, що визначається наступним виразом:

$$s_n = 1 - \frac{\omega_n}{\omega_0}.$$

Тут  $\omega_n$  – номінальна кутова швидкість ротора привідного електродвигуна.

Взявши похідні від виразу кінетичної енергії системи, отримаємо:

$$\left\{ \begin{aligned} \frac{\partial T}{\partial \varphi_1} &= 0; \quad \frac{\partial T}{\partial \varphi_2} = \dot{\varphi}_2^2 \cdot \left[ m_{B_1} \cdot \frac{\partial x_{B_1}}{\partial \varphi_2} \cdot \frac{\partial^2 x_{B_1}}{\partial \varphi_2^2} + m_{B_2} \cdot \frac{\partial x_{B_2}}{\partial \varphi_2} \cdot \frac{\partial^2 x_{B_2}}{\partial \varphi_2^2} + \right. \\ &\quad \left. + m_{B_3} \cdot \frac{\partial x_{B_3}}{\partial \varphi_2} \cdot \frac{\partial^2 x_{B_3}}{\partial \varphi_2^2} + m_{B_4} \cdot \frac{\partial x_{B_4}}{\partial \varphi_2} \cdot \frac{\partial^2 x_{B_4}}{\partial \varphi_2^2} \right]; \quad \frac{\partial T}{\partial \dot{\varphi}_1} = J_{n1} \cdot \dot{\varphi}_1; \\ \frac{\partial T}{\partial \dot{\varphi}_2} &= \left[ J_{\kappa} + m_{B_1} \cdot \left( \frac{\partial x_{B_1}}{\partial \varphi_2} \right)^2 + m_{B_2} \cdot \left( \frac{\partial x_{B_2}}{\partial \varphi_2} \right)^2 + m_{B_3} \cdot \left( \frac{\partial x_{B_3}}{\partial \varphi_2} \right)^2 + m_{B_4} \cdot \left( \frac{\partial x_{B_4}}{\partial \varphi_2} \right)^2 \right] \cdot \dot{\varphi}_2; \\ \frac{d}{dt} \frac{\partial T}{\partial \dot{\varphi}_1} &= J_{n1} \cdot \ddot{\varphi}_1; \\ \frac{d}{dt} \frac{\partial T}{\partial \dot{\varphi}_2} &= \left[ J_{\kappa} + m_{B_1} \cdot \left( \frac{\partial x_{B_1}}{\partial \varphi_2} \right)^2 + m_{B_2} \cdot \left( \frac{\partial x_{B_2}}{\partial \varphi_2} \right)^2 + m_{B_3} \cdot \left( \frac{\partial x_{B_3}}{\partial \varphi_2} \right)^2 + m_{B_4} \cdot \left( \frac{\partial x_{B_4}}{\partial \varphi_2} \right)^2 \right] \cdot \ddot{\varphi}_2 + \\ &\quad + \dot{\varphi}_2^2 \cdot \left[ m_{B_1} \frac{\partial x_{B_1}}{\partial \varphi_2} \cdot \frac{\partial^2 x_{B_1}}{\partial \varphi_2^2} + m_{B_2} \frac{\partial x_{B_2}}{\partial \varphi_2} \cdot \frac{\partial^2 x_{B_2}}{\partial \varphi_2^2} + m_{B_3} \frac{\partial x_{B_3}}{\partial \varphi_2} \cdot \frac{\partial^2 x_{B_3}}{\partial \varphi_2^2} + m_{B_4} \frac{\partial x_{B_4}}{\partial \varphi_2} \cdot \frac{\partial^2 x_{B_4}}{\partial \varphi_2^2} \right]. \end{aligned} \right. \quad (38)$$

Після підстановки виразів (34), (36), (37), (38), (14)–(17) та (30) в систему рівнянь (33) отримаємо:

$$\left\{ \begin{aligned} J_{n1} \cdot \ddot{\varphi}_1 &= \frac{2 \cdot M_{кр} \cdot u \cdot \eta_n}{\frac{1 - \dot{\varphi}_1 \cdot u / \omega_0}{s_{кр}} + \frac{s_{кр}}{1 - \dot{\varphi}_1 \cdot u / \omega_0}} - c \cdot (\varphi_1 - \varphi_2); \\ \left[ J_{\kappa} + m_{B_1} \cdot \left( \frac{\partial x_{B_1}}{\partial \varphi_2} \right)^2 + m_{B_2} \cdot \left( \frac{\partial x_{B_2}}{\partial \varphi_2} \right)^2 + m_{B_3} \cdot \left( \frac{\partial x_{B_3}}{\partial \varphi_2} \right)^2 + m_{B_4} \cdot \left( \frac{\partial x_{B_4}}{\partial \varphi_2} \right)^2 \right] \cdot \ddot{\varphi}_2 + \\ &\quad + \dot{\varphi}_2^2 \cdot \left[ m_{B_1} \frac{\partial x_{B_1}}{\partial \varphi_2} \cdot \frac{\partial^2 x_{B_1}}{\partial \varphi_2^2} + m_{B_2} \frac{\partial x_{B_2}}{\partial \varphi_2} \cdot \frac{\partial^2 x_{B_2}}{\partial \varphi_2^2} + m_{B_3} \frac{\partial x_{B_3}}{\partial \varphi_2} \cdot \frac{\partial^2 x_{B_3}}{\partial \varphi_2^2} + m_{B_4} \frac{\partial x_{B_4}}{\partial \varphi_2} \cdot \frac{\partial^2 x_{B_4}}{\partial \varphi_2^2} \right] = \\ &= c(\varphi_1 - \varphi_2) - \frac{1}{\cos \beta_1 - f_{np} \cdot \sin \beta_1} \cdot [(R_{011} + R_{012} - G) \cdot f_{np} + F_{011} + F_{012}] \cdot r \cdot \sin(\varphi_2 + \beta_1) - \\ &\quad - \frac{1}{\cos \beta_2 - f_{np} \cdot \sin \beta_2} \cdot [(R_{021} + R_{022} - G) \cdot f_{np} + F_{021} + F_{022}] \cdot r \cdot \sin(\varphi_2 + \Delta\varphi + \beta_2) - \\ &\quad - \frac{1}{\cos \beta_3 - f_{np} \cdot \sin \beta_3} \cdot [(R_{031} + R_{032} - G) \cdot f_{np} + F_{031} + F_{032}] \cdot r \cdot \sin(\varphi_2 + 2\Delta\varphi + \beta_3) - \\ &\quad - \frac{1}{\cos \beta_4 - f_{np} \cdot \sin \beta_4} \cdot [(R_{041} + R_{042} - G) \cdot f_{np} + F_{041} + F_{042}] \cdot r \cdot \sin(\varphi_2 + 3\Delta\varphi + \beta_4). \end{aligned} \right. \quad (39)$$



Для роликової формувальної установки з параметрами [4]:  $r = 0,2$  м;  $l = 0,8$  м; горизонтальні сили взаємодії укочувальних роликів з бетонною сумішшю  $F_{011} = F_{012} = F_{021} = F_{022} = F_{031} = F_{032} = F_{041} = F_{042} = 7962$  Н при здійсненні процесу ущільнення формувальними візками з двома укочувальними роликами радіусом  $R = 0,11$  м будівельної суміші з наступними характеристиками: висота виробу –  $h_0 = 0,22$  м, ширина виробу –  $B = 1,164$  м; тип суміші, що ущільнюється – дрібнозерниста суміш; вологість бетонної суміші –  $W = 10\%$ ; потрібна щільність виробу –  $k_{yuc} = 0,98$ ; величина максимального контактного тиску, що забезпечує  $k_{yuc} = 0,98$  при  $W = 10\%$ , за експериментальними даними  $p = 625$  кПа;  $R_{011} = R_{012} = R_{021} = R_{022} = R_{031} = R_{032} = R_{041} = R_{042} = 9740$  Н;  $m_{uc} = 64$  кг;  $m'_{B1} = m'_{B2} = m'_{B3} = m'_{B4} = 1000$  кг;  $f_{np} = 0,008$ ;  $D = 0,22$  м;  $d = 0,046$  м;  $a = 0,27$  м;  $b = 0,37$  м;  $p = 0,52$  м;  $e = 0,21$  м; маса візка з половиною маси шатуна  $m_{B1} = m_{B2} = m_{B3} = m_{B4} = 1032$  кг;  $G = 10124,9$  Н за виразами (14)-(30) визначено функції та побудовано графіки зміни реакцій напрямних роликів  $N_{11}, N_{12}, N_{21}, N_{22}, N_{31}, N_{32}, N_{41}$  і  $N_{42}$  (рис. 4), зусилля в шатунах  $F_1, F_2, F_3$  і  $F_4$  (рис. 5) та моментів сил опору  $M_{o1}, M_{o2}, M_{o3}, M_{o4}$  і  $M_{n2}$  (рис. 6) в залежності від кута повороту кривошипів.

За середнім значенням зведеного моменту сил опору за цикл повороту кривошипа визначено номінальну розрахункову потужність двигуна [17-19]. За цими даними вибрано асинхронний електродвигун з короткозамкненим ротором серії 4А основного виконання 4А200М6У3 [20] з параметрами:  $\omega_o = 104,72$  рад/с,  $\omega_n = 102,1$  рад/с,  $\omega_{kp} = 92,73$  рад/с – синхронна, номінальна та критична швидкості обертання ротора двигуна;  $J_p = 0,4$  кг·м<sup>2</sup> – момент інерції ротора двигуна;  $M_n = 280,1$  Н·м – пусковий момент;  $M_H = 215,475$  Н·м – номінальний момент;  $M_{kp} = 517,14$  Н·м – критичний момент;  $\lambda = \frac{M_{kp}}{M_H} = 2,4$  – відношення критичного моменту до номінального;  $s_n = 0,025$  – номінальне ковзання електродвигуна;  $s_{kp} = 0,1145$  – критичне ковзання електродвигуна. Також підібрано з'єднувальну муфту МУВП [21] з номінальним моментом, що передається,  $M_{m ном} = 500$  Н·м і моментом інерції  $J_m = 0,32$  кг·м<sup>2</sup> та редуктор Ц2-400 з передаточним числом  $u = 9,8$  і моментом інерції  $J_{ред} = 0,046$  кг·м<sup>2</sup>.

Значення першої та другої передаточних функцій візків визначаються з виразів функцій зміни координат першого, другого, третього та четвертого формувальних візків відповідно (рис. 1, б) [5, 10, 17-19]:

$$x_{B1} = r \cdot \cos \varphi_2 + l \cdot \cos \beta_1; \quad (40)$$

$$x_{B2} = r \cdot \cos(\varphi_2 + \Delta\varphi) + l \cdot \cos \beta_2; \quad (41)$$

$$x_{B3} = r \cdot \cos(\varphi_2 + 2\Delta\varphi) + l \cdot \cos \beta_3; \quad (42)$$

$$x_{B4} = r \cdot \cos(\varphi_2 + 3\Delta\varphi) + l \cdot \cos \beta_4. \quad (43)$$

З рівностей (31) можна отримати:

$$\sin \beta_1 = \frac{r}{l} \cdot \sin \varphi_2 \rightarrow \cos \beta_1 = \left[ 1 - \left( \frac{r}{l} \cdot \sin \varphi_2 \right)^2 \right]^{\frac{1}{2}}; \quad (44)$$

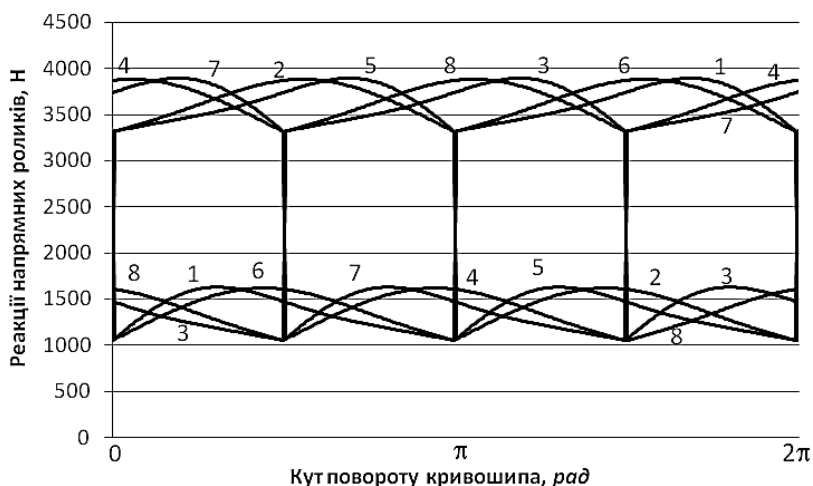


Рис. 4. Графіки зміни реакцій напрямних роликів  $N_{11}$  (1),  $N_{12}$  (2),  $N_{21}$  (3),  $N_{22}$  (4),  $N_{31}$  (5),  $N_{32}$  (6),  $N_{41}$  (7) та  $N_{42}$  (8) в залежності від кута повороту кривошипів

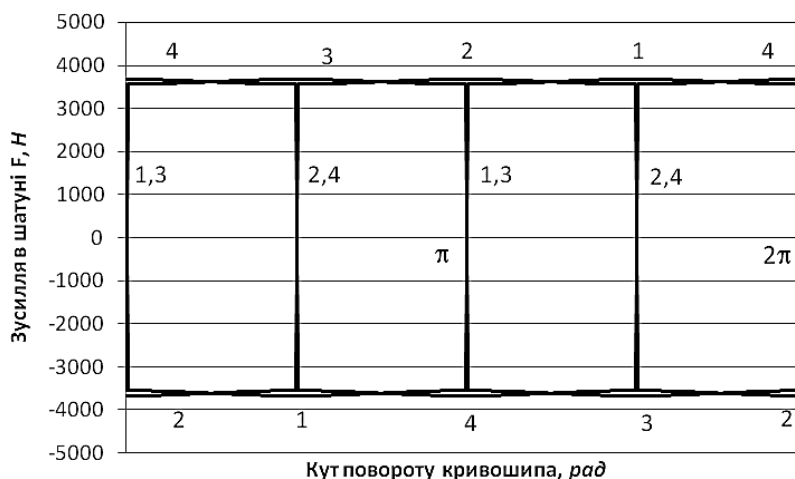


Рис. 5. Графіки зміни зусилля в шатунах  $F_1$  (1),  $F_2$  (2),  $F_3$  (3) та  $F_4$  (4) в залежності від кута повороту кривошипів

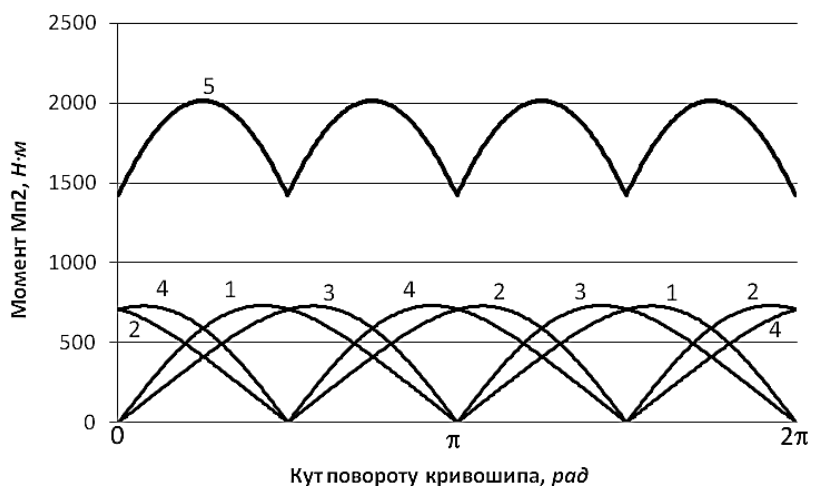


Рис. 6. Графіки зміни моментів сил опору  $M_{o1}$  (1),  $M_{o2}$  (2),  $M_{o3}$  (3),  $M_{o4}$  (4) та  $M_{n2}$  (5) в залежності від кута повороту кривошипів

$$\sin \beta_2 = \frac{r}{l} \cdot \sin(\varphi_2 + \Delta\varphi) \rightarrow \cos \beta_2 = \left[ 1 - \left( \frac{r}{l} \cdot \sin(\varphi_2 + \Delta\varphi) \right)^2 \right]^{\frac{1}{2}}; \quad (45)$$

$$\sin \beta_3 = \frac{r}{l} \cdot \sin(\varphi_2 + 2\Delta\varphi) \rightarrow \cos \beta_3 = \left[ 1 - \left( \frac{r}{l} \cdot \sin(\varphi_2 + 2\Delta\varphi) \right)^2 \right]^{\frac{1}{2}}; \quad (46)$$

$$\sin \beta_4 = \frac{r}{l} \cdot \sin(\varphi_2 + 3\Delta\varphi) \rightarrow \cos \beta_4 = \left[ 1 - \left( \frac{r}{l} \cdot \sin(\varphi_2 + 3\Delta\varphi) \right)^2 \right]^{\frac{1}{2}}. \quad (47)$$

Вирази  $\cos \beta_1$ ,  $\cos \beta_2$ ,  $\cos \beta_3$  та  $\cos \beta_4$  можна розкласти в ряд за формулою бінома Ньютона:

$$\left[ 1 - \left( \frac{r}{l} \cdot \sin \varphi_2 \right)^2 \right]^{\frac{1}{2}} = 1 - \frac{1}{2} \cdot \left( \frac{r}{l} \cdot \sin \varphi_2 \right)^2 - \frac{1}{8} \cdot \left( \frac{r}{l} \cdot \sin \varphi_2 \right)^4 - \dots; \quad (48)$$

$$\left[ 1 - \left( \frac{r}{l} \cdot \sin(\varphi_2 + \Delta\varphi) \right)^2 \right]^{\frac{1}{2}} = 1 - \frac{1}{2} \cdot \left( \frac{r}{l} \cdot \sin(\varphi_2 + \Delta\varphi) \right)^2 - \frac{1}{8} \cdot \left( \frac{r}{l} \cdot \sin(\varphi_2 + \Delta\varphi) \right)^4 - \dots; \quad (49)$$

$$\left[ 1 - \left( \frac{r}{l} \cdot \sin(\varphi_2 + 2\Delta\varphi) \right)^2 \right]^{\frac{1}{2}} = 1 - \frac{1}{2} \cdot \left( \frac{r}{l} \cdot \sin(\varphi_2 + 2\Delta\varphi) \right)^2 - \frac{1}{8} \cdot \left( \frac{r}{l} \cdot \sin(\varphi_2 + 2\Delta\varphi) \right)^4 - \dots; \quad (50)$$

$$\left[ 1 - \left( \frac{r}{l} \cdot \sin(\varphi_2 + 3\Delta\varphi) \right)^2 \right]^{\frac{1}{2}} = 1 - \frac{1}{2} \cdot \left( \frac{r}{l} \cdot \sin(\varphi_2 + 3\Delta\varphi) \right)^2 - \frac{1}{8} \cdot \left( \frac{r}{l} \cdot \sin(\varphi_2 + 3\Delta\varphi) \right)^4 - \dots \quad (51)$$

Відношення  $r/l$  для роликівих формувальних установок з кривошипно-шатунними приводними механізмами не перевищують  $1/3$  і ряди (48)-(51) досить швидко сходяться, тому з достатньою для практики точністю можна відкинути третій та подальші члени рядів (48)-(51). Тоді залежності (40)-(43) будуть мати вигляд:

$$x_{B_1} = r \cdot \cos \varphi_2 + l \cdot \left[ 1 - \frac{1}{2} \cdot \left( \frac{r}{l} \cdot \sin \varphi_2 \right)^2 \right]; \quad (52)$$

$$x_{B_2} = r \cdot \cos(\varphi_2 + \Delta\varphi) + l \cdot \left[ 1 - \frac{1}{2} \cdot \left( \frac{r}{l} \cdot \sin(\varphi_2 + \Delta\varphi) \right)^2 \right]; \quad (53)$$

$$x_{B_3} = r \cdot \cos(\varphi_2 + 2\Delta\varphi) + l \cdot \left[ 1 - \frac{1}{2} \cdot \left( \frac{r}{l} \cdot \sin(\varphi_2 + 2\Delta\varphi) \right)^2 \right]; \quad (54)$$

$$x_{B_4} = r \cdot \cos(\varphi_2 + 3\Delta\varphi) + l \cdot \left[ 1 - \frac{1}{2} \cdot \left( \frac{r}{l} \cdot \sin(\varphi_2 + 3\Delta\varphi) \right)^2 \right]. \quad (55)$$

Значення першої та другої передаточних функцій всіх чотирьох формувальних візків матимуть вигляд:

$$\frac{\partial x_{B1}}{\partial \varphi_2} = -r \cdot \left( \sin \varphi_2 + \frac{r}{2 \cdot l} \cdot \sin 2\varphi_2 \right); \quad \frac{\partial x_{B2}}{\partial \varphi_2} = -r \cdot \left[ \sin(\varphi_2 + \Delta\varphi) + \frac{r}{2 \cdot l} \cdot \sin 2(\varphi_2 + \Delta\varphi) \right];$$

$$\frac{\partial x_{B3}}{\partial \varphi_2} = -r \cdot \left[ \sin(\varphi_2 + 2\Delta\varphi) + \frac{r}{2 \cdot l} \cdot \sin 2(\varphi_2 + 2\Delta\varphi) \right]; \quad (56)$$

$$\frac{\partial x_{B4}}{\partial \varphi_2} = -r \cdot \left[ \sin(\varphi_2 + 3\Delta\varphi) + \frac{r}{2 \cdot l} \cdot \sin 2(\varphi_2 + 3\Delta\varphi) \right];$$

$$\frac{\partial^2 x_{B1}}{\partial \varphi_2^2} = -r \cdot \left( \cos \varphi_2 + \frac{r}{l} \cdot \cos 2\varphi_2 \right); \quad \frac{\partial^2 x_{B2}}{\partial \varphi_2^2} = -r \cdot \left[ \cos(\varphi_2 + \Delta\varphi) + \frac{r}{l} \cdot \cos 2(\varphi_2 + \Delta\varphi) \right];$$

$$\frac{\partial^2 x_{B3}}{\partial \varphi_2^2} = -r \cdot \left[ \cos(\varphi_2 + 2\Delta\varphi) + \frac{r}{l} \cdot \cos 2(\varphi_2 + 2\Delta\varphi) \right]; \quad (57)$$

$$\frac{\partial^2 x_{B4}}{\partial \varphi_2^2} = -r \cdot \left[ \cos(\varphi_2 + 3\Delta\varphi) + \frac{r}{l} \cdot \cos 2(\varphi_2 + 3\Delta\varphi) \right].$$

В результаті числового експерименту встановлено, що оптимальне значення жорсткості привідного механізму, зведеної до осі обертання кривошипів, установки з врівноваженим приводом із наведеними вище параметрами становить  $c = 200000 \frac{H}{M}$ . Визначення оптимального значення жорсткості привідного механізму здійснювалось за методикою, описаною в роботах [22, 23]. При цьому значенні жорсткості спостерігаються мінімальні навантаження у муфтах привідного механізму. Це значення жорсткості використано в наступних розрахунках.

Для дослідження динаміки руху роликової формувальної установки з урахуванням дисипації при пускогальмівних режимах руху формувальних візків систему рівнянь (39) було доповнено величиною дисипації приводу  $k$ :

$$\left\{ \begin{aligned} J_{n1} \cdot \ddot{\varphi}_1 &= \frac{2 \cdot M_{кр} \cdot u \cdot \eta_n}{1 - \dot{\varphi}_1 \cdot u / \omega_0 + \frac{s_{кр}}{s_{кр}} + \frac{s_{кр}}{1 - \dot{\varphi}_1 \cdot u / \omega_0}} - c \cdot (\varphi_1 - \varphi_2) - k \cdot (\dot{\varphi}_1 - \dot{\varphi}_2); \\ \left[ J_{\kappa} + m_{B1} \cdot \left( \frac{\partial x_{B1}}{\partial \varphi_2} \right)^2 + m_{B2} \cdot \left( \frac{\partial x_{B2}}{\partial \varphi_2} \right)^2 + m_{B3} \cdot \left( \frac{\partial x_{B3}}{\partial \varphi_2} \right)^2 + m_{B4} \cdot \left( \frac{\partial x_{B4}}{\partial \varphi_2} \right)^2 \right] \cdot \ddot{\varphi}_2 + \\ + \ddot{\varphi}_2^2 \cdot \left[ m_{B1} \frac{\partial x_{B1}}{\partial \varphi_2} \cdot \frac{\partial^2 x_{B1}}{\partial \varphi_2^2} + m_{B2} \frac{\partial x_{B2}}{\partial \varphi_2} \cdot \frac{\partial^2 x_{B2}}{\partial \varphi_2^2} + m_{B3} \frac{\partial x_{B3}}{\partial \varphi_2} \cdot \frac{\partial^2 x_{B3}}{\partial \varphi_2^2} + m_{B4} \frac{\partial x_{B4}}{\partial \varphi_2} \cdot \frac{\partial^2 x_{B4}}{\partial \varphi_2^2} \right] &= \\ = c(\varphi_1 - \varphi_2) + k \cdot (\dot{\varphi}_1 - \dot{\varphi}_2) - \\ - \frac{1}{\cos \beta_1 - f_{np} \cdot \sin \beta_1} \left[ (R_{011} + R_{012} - G) \cdot f_{np} + F_{011} + F_{012} \right] \cdot r \cdot \sin(\varphi_2 + \beta_1) - \\ - \frac{1}{\cos \beta_2 - f_{np} \cdot \sin \beta_2} \cdot \left[ (R_{021} + R_{022} - G) \cdot f_{np} + F_{021} + F_{022} \right] \cdot r \cdot \sin(\varphi_2 + \Delta\varphi + \beta_2) - \\ - \frac{1}{\cos \beta_3 - f_{np} \cdot \sin \beta_3} \cdot \left[ (R_{031} + R_{032} - G) \cdot f_{np} + F_{031} + F_{032} \right] \cdot r \cdot \sin(\varphi_2 + 2\Delta\varphi + \beta_3) - \\ - \frac{1}{\cos \beta_4 - f_{np} \cdot \sin \beta_4} \cdot \left[ (R_{041} + R_{042} - G) \cdot f_{np} + F_{041} + F_{042} \right] \cdot r \cdot \sin(\varphi_2 + 3\Delta\varphi + \beta_4). \end{aligned} \right. \quad (58)$$

Розв'язавши систему рівнянь (58) визначено та встановлено залежність зміни моменту в муфті в залежності від коефіцієнту дисипації [24]. Аналіз отриманих результатів [24] показує, що для роликової формувальної установки з врівноваженим привідним механізмом із вказаними вище параметрами рекомендована величина коефіцієнта дисипації має значення в межах від  $k = 6000 \frac{H \cdot c}{m}$  до  $k = 8000 \frac{H \cdot c}{m}$ . Більше значення коефіцієнта дисипації на динаміку установки впливатиме не значно, однак потребуватиме більшої точності виготовлення привідного механізму [24, 25].

Виходячи із системи рівнянь (58) розраховано та побудовано графіки зміни динамічної складової пружного моменту у муфті  $M_{муф}$  (рис. 7) на ділянці усталеного руху в залежності від часу при значеннях коефіцієнта дисипації  $k = 2000 \frac{H \cdot c}{m}$  (сірий колір) та  $k = 8000 \frac{H \cdot c}{m}$  (чорний колір). Аналіз цих графіків показує, що при значенні коефіцієнта дисипації приводу  $k = 2000 \frac{H \cdot c}{m}$  динамічна складова пружного моменту у муфті на усталеному режимі руху змінюється в межах від  $M_{муф \min} = -75,25 H \cdot m$  до  $M_{муф \max} = 73,42 H \cdot m$ , при цьому зміна відхилення динамічної складової пружного моменту у муфті становить  $\Delta M_{муф} = 148,67 H \cdot m$ . При значенні коефіцієнта дисипації приводу  $k = 8000 \frac{H \cdot c}{m}$  момент у муфті на усталеному режимі руху змінюється в межах від  $M_{муф \min} = -66,37 H \cdot m$  до  $M_{муф \max} = 64,56 H \cdot m$ , а зміна відхилення динамічної складової пружного моменту у муфті становить  $\Delta M_{муф} = 130,93 H \cdot m$ .

На рис. 8–10 наведено графічні залежності  $((\varphi_1 - \varphi_2), (\dot{\varphi}_1 - \dot{\varphi}_2)), ((\ddot{\varphi}_1 - \ddot{\varphi}_2), (\ddot{\varphi}_1 - \ddot{\varphi}_2))$  та  $((\varphi_1 - \varphi_2), (\ddot{\varphi}_1 - \ddot{\varphi}_2))$  при значеннях коефіцієнта дисипації  $k = 2000 \frac{H \cdot c}{m}$  (сірий колір) та  $k = 8000 \frac{H \cdot c}{m}$  (чорний колір) відповідно. Аналіз цих графіків показує їх однаковий характер зміни, однак при значенні коефіцієнта дисипації приводу  $k = 2000 \frac{H \cdot c}{m}$  відхилення різниць кутових координат, кутових швидкостей і кутових прискорень мають значення  $\Delta(\varphi_1 - \varphi_2) = 0,0007 \text{ рад}$ ,  $\Delta(\dot{\varphi}_1 - \dot{\varphi}_2) = 0,0292 \text{ рад/с}$  та  $\Delta(\ddot{\varphi}_1 - \ddot{\varphi}_2) = 1,249 \text{ рад/с}^2$  відповідно, а при значенні коефіцієнта дисипації приводу  $k = 8000 \frac{H \cdot c}{m}$  ці відхилення мають значення  $\Delta(\varphi_1 - \varphi_2) = 0,0003 \text{ рад}$ ,  $\Delta(\dot{\varphi}_1 - \dot{\varphi}_2) = 0,0141 \text{ рад/с}$  та  $\Delta(\ddot{\varphi}_1 - \ddot{\varphi}_2) = 0,604 \text{ рад/с}^2$  відповідно.

Визначені відхилення динамічної складової пружного моменту у муфті, відхилення різниць кутових координат, кутових швидкостей і кутових прискорень відповідають роликовій формувальній установці з врівноваженим приводом, у якій кут зміщення кривошипів дорівнює  $\Delta\varphi = 90^\circ$ . Для встановлення впливу кута зміщення кривошипів на вказані параметри в попередніх розрахунках було підставлено різні значення кута  $\Delta\varphi$  в межах від  $\Delta\varphi = 0^\circ$  до  $\Delta\varphi = 90^\circ$  з кроком  $10^\circ$  при значеннях коефіцієнта дисипації приводу  $k = 2000 \frac{H \cdot c}{m}$  та  $k = 8000 \frac{H \cdot c}{m}$ . Результати розрахунків наведено в табл. 1. Також наведено графіки зміни

динамічної складової пружного моменту у муфті  $M_{муф}$  (рис. 11), графічних залежностей  $((\varphi_1 - \varphi_2), (\dot{\varphi}_1 - \dot{\varphi}_2))$  (рис. 12),  $((\dot{\varphi}_1 - \dot{\varphi}_2), (\ddot{\varphi}_1 - \ddot{\varphi}_2))$  (рис. 13) та  $((\varphi_1 - \varphi_2), (\ddot{\varphi}_1 - \ddot{\varphi}_2))$  (рис. 14) для значень коефіцієнта дисипації приводу  $k = 2000 \frac{H \cdot c}{м}$  (сірий колір) та  $k = 8000 \frac{H \cdot c}{м}$  (чорний колір) при різних значеннях кута зміщення кривошипів  $\Delta\varphi$ .

На основі даних табл. 1 побудовано графіки зміни відхилення динамічної складової пружного моменту у муфті  $\Delta M_{муф}$  (рис. 15, а), відхилення різниць куткових координат  $\Delta(\varphi_1 - \varphi_2)$  (рис. 15, б), куткових швидкостей  $\Delta(\dot{\varphi}_1 - \dot{\varphi}_2)$  (рис. 15, в) та куткових прискорень  $\Delta(\ddot{\varphi}_1 - \ddot{\varphi}_2)$  (рис. 15, г) в залежності від кута зміщення кривошипів приводу при значеннях коефіцієнта дисипації приводу  $k = 2000 \frac{H \cdot c}{м}$  та  $k = 8000 \frac{H \cdot c}{м}$ .

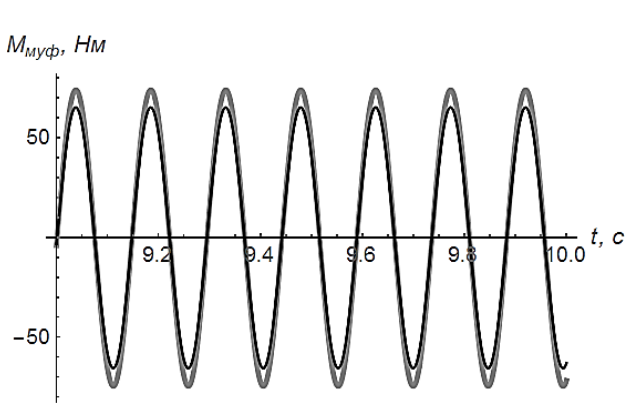


Рис. 7. Графік зміни динамічної складової пружного моменту у муфті  $M_{муф}$  в залежності від часу

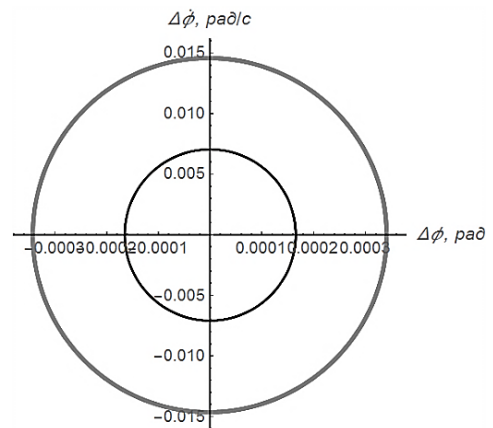


Рис. 8. Графічна залежність  $((\varphi_1 - \varphi_2), (\dot{\varphi}_1 - \dot{\varphi}_2))$

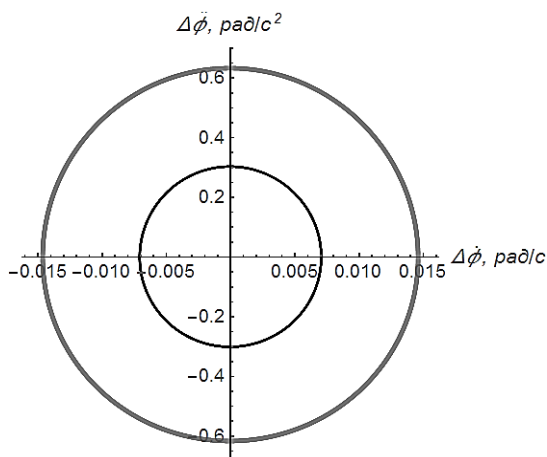


Рис. 9. Графічна залежність  $((\dot{\varphi}_1 - \dot{\varphi}_2), (\ddot{\varphi}_1 - \ddot{\varphi}_2))$

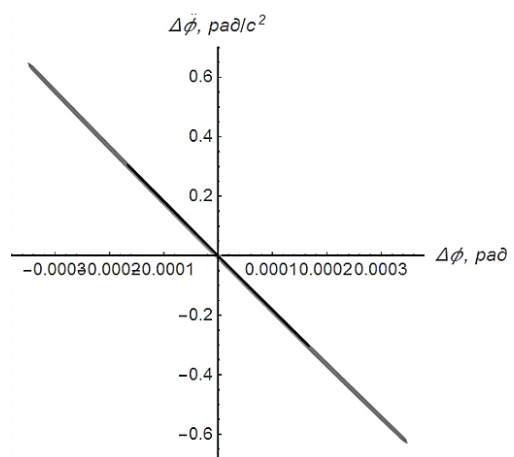


Рис. 10. Графічна залежність  $((\varphi_1 - \varphi_2), (\ddot{\varphi}_1 - \ddot{\varphi}_2))$

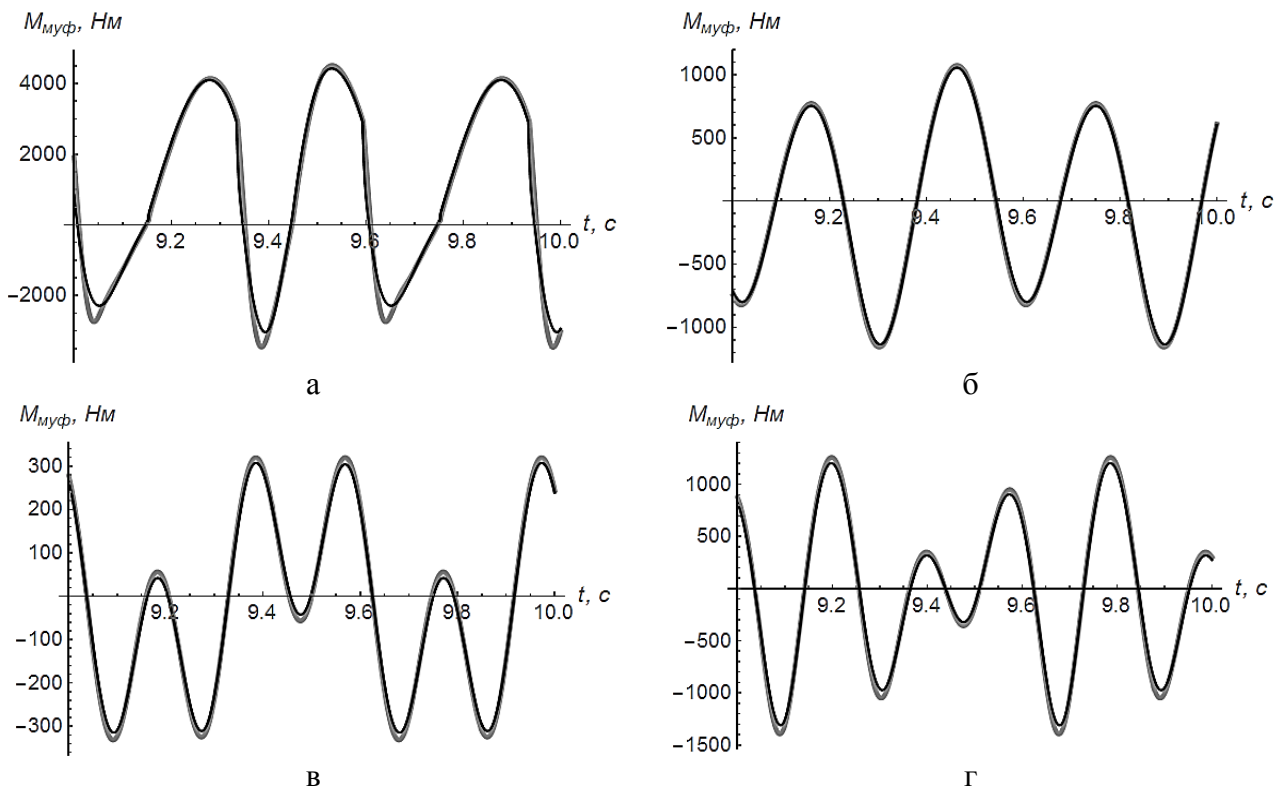


Рис. 11. Графіки зміни динамічної складової пружного моменту у муфті  $M_{муф}$  в залежності від часу при різних значеннях кута зміщення кривошипів:

а –  $\Delta\varphi = 0^0$ ; б –  $\Delta\varphi = 30^0$ ; в –  $\Delta\varphi = 45^0$ ; г –  $\Delta\varphi = 60^0$

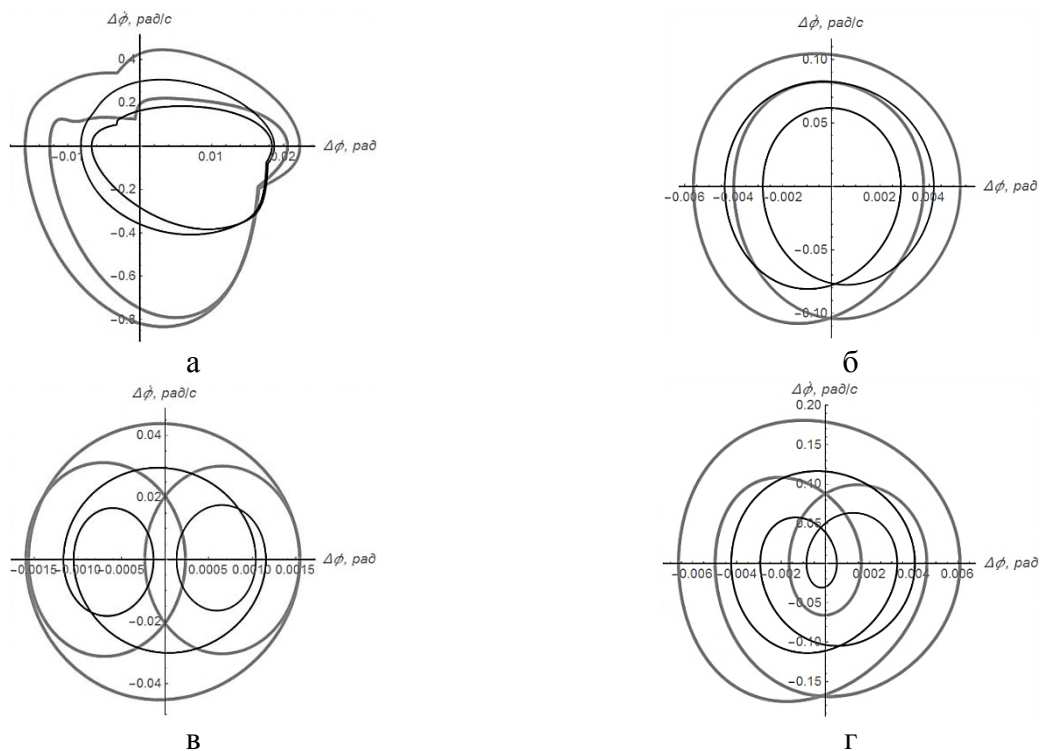


Рис. 12. Графічні залежності  $((\varphi_1 - \varphi_2), (\dot{\varphi}_1 - \dot{\varphi}_2))$  при різних значеннях кута зміщення кривошипів:

а –  $\Delta\varphi = 0^0$ ; б –  $\Delta\varphi = 30^0$ ; в –  $\Delta\varphi = 45^0$ ; г –  $\Delta\varphi = 60^0$

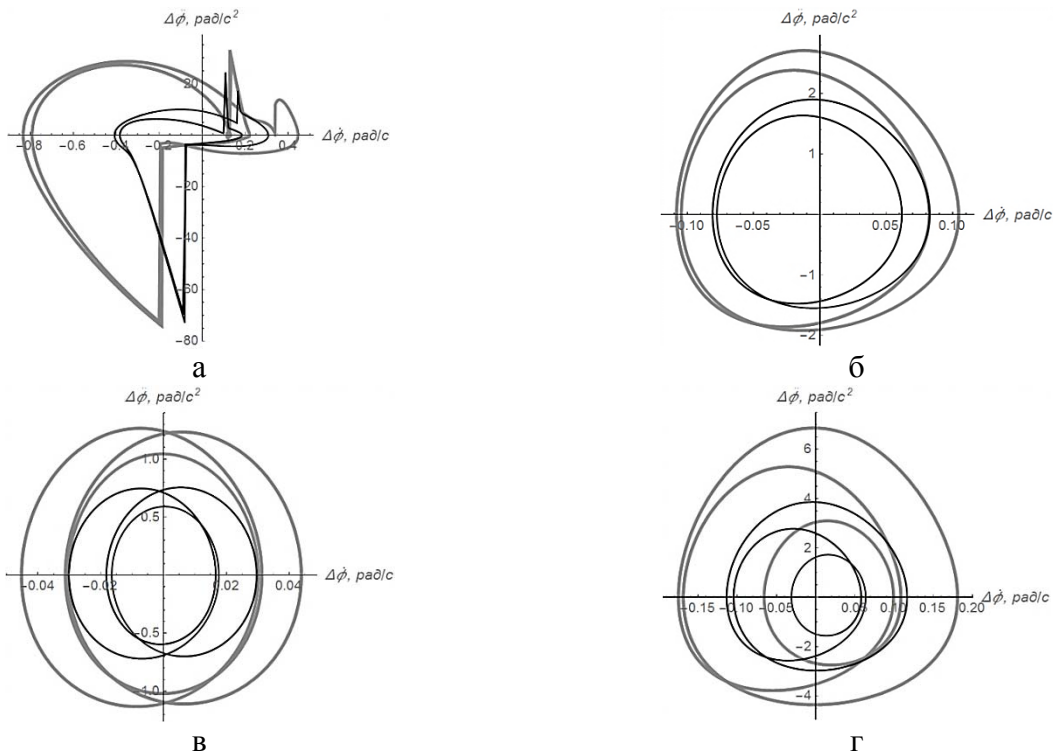


Рис. 13. Графічні залежності  $((\phi_1 - \phi_2), (\dot{\phi}_1 - \dot{\phi}_2))$  при різних значеннях кута зміщення кривошипів:

а –  $\Delta\phi = 0^0$ ; б –  $\Delta\phi = 30^0$ ; в –  $\Delta\phi = 45^0$ ; г –  $\Delta\phi = 60^0$

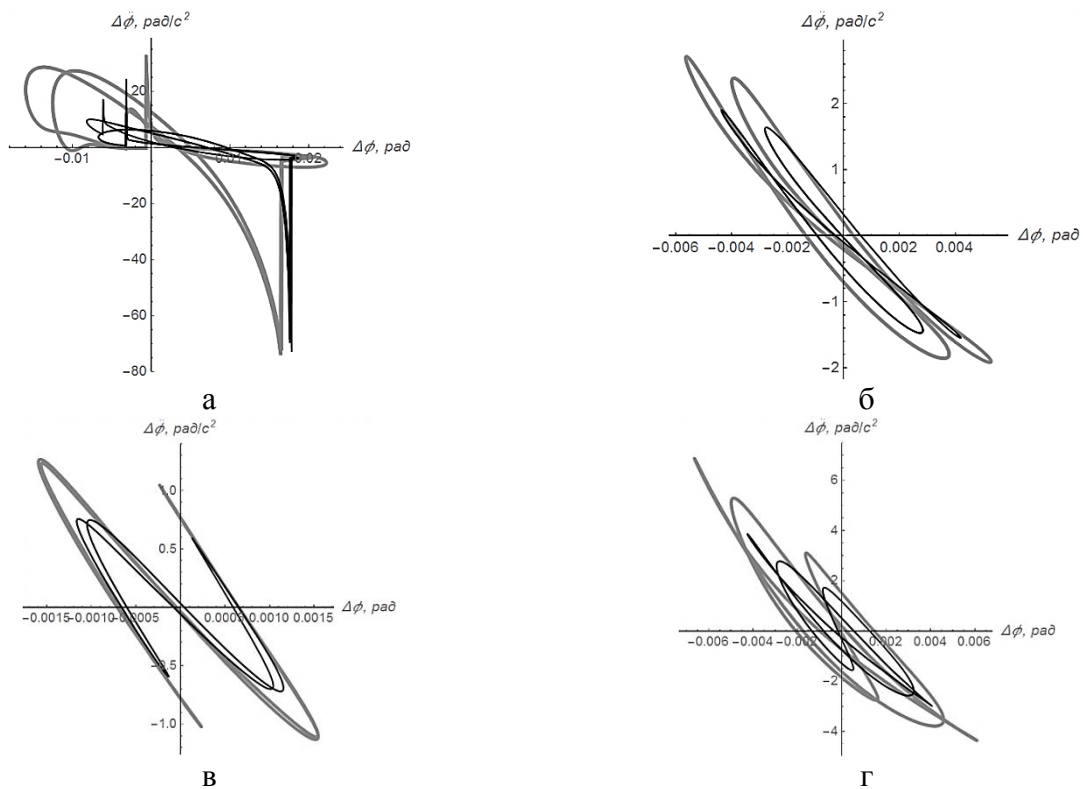


Рис. 14. Графічні залежності  $((\phi_1 - \phi_2), (\dot{\phi}_1 - \dot{\phi}_2))$  при різних значеннях кута зміщення кривошипів:

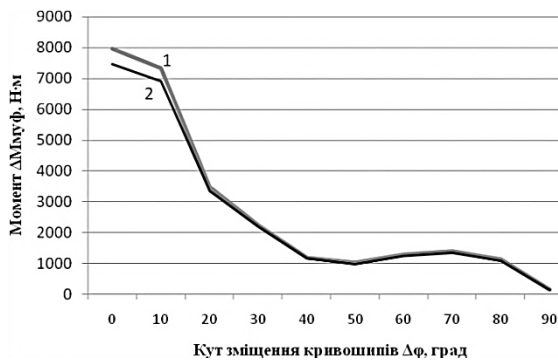
а –  $\Delta\phi = 0^0$ ; б –  $\Delta\phi = 30^0$ ; в –  $\Delta\phi = 45^0$ ; г –  $\Delta\phi = 60^0$



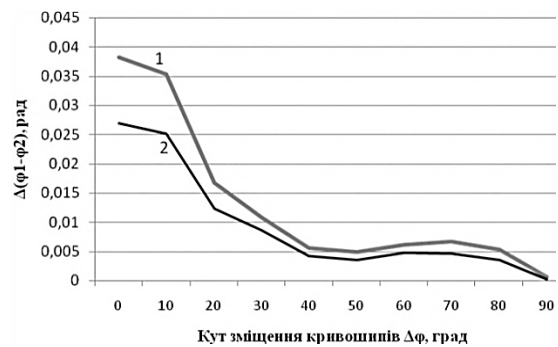
Таблиця 1

Результати розрахунків

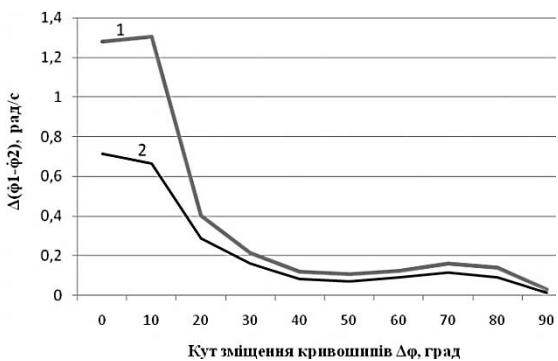
$\Delta\varphi$ , град	$\Delta M_{муф}$ , Н·м	$\Delta(\varphi_1 - \varphi_2)$ , рад	$\Delta(\dot{\varphi}_1 - \dot{\varphi}_2)$ , рад/с	$\Delta(\ddot{\varphi}_1 - \ddot{\varphi}_2)$ , рад/с <sup>2</sup>	$\Delta M_{муф}$ , Н·м	$\Delta(\varphi_1 - \varphi_2)$ , рад	$\Delta(\dot{\varphi}_1 - \dot{\varphi}_2)$ , рад/с	$\Delta(\ddot{\varphi}_1 - \ddot{\varphi}_2)$ , рад/с <sup>2</sup>
	$k = 2000 \frac{H \cdot c}{M}$				$k = 8000 \frac{H \cdot c}{M}$			
0	7966,58	0,0382	1,2773	106,676	7456,24	0,0269	0,7149	106,626
10	7345,51	0,0353	1,3022	176,599	6896,01	0,0251	0,6669	171,51
20	3469,63	0,0168	0,4008	10,796	3344,71	0,0123	0,2892	7,227
30	2229,21	0,0109	0,2125	4,628	2188,89	0,0086	0,1635	3,451
40	1179,02	0,0057	0,1196	3,222	1147,35	0,0043	0,0853	2,197
50	1010,84	0,0049	0,1051	2,861	976,9	0,0036	0,0729	1,92
60	1272,63	0,0062	0,1216	2,634	1247,87	0,0048	0,0932	1,985
70	1384,54	0,0067	0,1618	4,378	1337,03	0,0047	0,1149	2,954
80	1119,38	0,0054	0,1391	4,324	1067,95	0,0036	0,0929	2,685
90	148,67	0,0007	0,0292	1,249	130,93	0,0003	0,0141	0,604



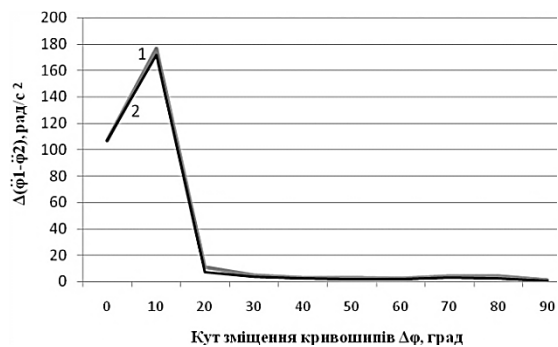
а



б



в



г

Рис. 15. Графіки зміни відхилення динамічної складової пружного моменту у муфті  $\Delta M_{муф}$  (а), різниць кутів координат  $\Delta(\varphi_1 - \varphi_2)$  (б), кутових швидкостей  $\Delta(\dot{\varphi}_1 - \dot{\varphi}_2)$  (в) та кутових прискорень  $\Delta(\ddot{\varphi}_1 - \ddot{\varphi}_2)$  (г) в залежності від кута зміщення кривошипів при значеннях коефіцієнта дисипації приводу  $k = 2000 \frac{H \cdot c}{M}$  (1) та  $k = 8000 \frac{H \cdot c}{M}$  (2)

Аналіз даних табл. 1 та графіків на рис. 15 показує, що відхилення динамічної складової пружного моменту у муфті  $\Delta M_{\text{муф}}$ , відхилення різниць кутових координат  $\Delta(\varphi_1 - \varphi_2)$ , кутових швидкостей  $\Delta(\dot{\varphi}_1 - \dot{\varphi}_2)$  та кутових прискорень  $\Delta(\ddot{\varphi}_1 - \ddot{\varphi}_2)$  при значеннях коефіцієнта дисипації приводу  $k = 2000 \frac{H \cdot c}{M}$  та  $k = 8000 \frac{H \cdot c}{M}$  свої мінімальні значення мають при куті зміщення кривошипів  $\Delta\varphi = 90^\circ$ .

## ВИСНОВКИ

В результаті проведених досліджень з метою підвищення надійності та довговічності роликів формувальної установки з врівноваженим привідним механізмом розраховано навантаження в елементах її конструкції та приводу, визначено функцію зміни необхідного крутного моменту на привідному валу кривошипів для забезпечення процесу ущільнення виробів з будівельних сумішей із врахуванням жорсткості та коефіцієнта дисипації привідного механізму.

Для вказаної установки визначено значення жорсткості привідного механізму, зведеної до осі обертання кривошипів, при якому спостерігаються мінімальні навантаження у муфтах приводу.

Проаналізовано вплив кута зміщення кривошипів на динаміку установки. Встановлено, що мінімальні значення відхилень динамічної складової пружного моменту у муфті, відхилення різниць кутових координат, кутових швидкостей та кутових прискорень спостерігаються при значеннях кута зміщення кривошипів  $\Delta\varphi = 90^\circ$ .

Результати роботи можуть в подальшому бути корисними для уточнення та удосконалення існуючих інженерних методів розрахунку привідних механізмів машин роликів формувальних як на стадіях проектування/конструювання, так і в режимах реальної експлуатації.

## СПИСОК ВИКОРИСТАНОЇ ЛІТЕРАТУРИ

1. Гарнець В. М. Прогресивні бетоноформуєчі агрегати і комплекси / В. М. Гарнець. – К. : Будівельник, 1991. – 144 с.
2. Бетоноформувальні агрегати. Конструктивно-функціональні схеми, принцип дії, основи теорії / В. М. Гарнець, С. В. Зайченко, Ю. В. Човнюк, В. О. Шаленко, Я. С. Приходько. – К. : Інтерсервіс, 2015. – 238 с.
3. Кузин В. Н. Технология роликового формования плоских изделий из мелкозернистых бетонов : автореф. дис... канд. техн. наук / В. Н. Кузин. – М., 1981. – 20 с.
4. Рюшин В. Т. Исследование рабочего процесса и разработка методики расчета машин роликового формования бетонных смесей : дис. на соиск. уч. степ. канд. техн. наук / В. Т. Рюшин. – К., 1986.
5. Ловейкін В. С. Динамічний аналіз роликової формувальної установки з рекупераційним приводом / В. С. Ловейкін, К. І. Почка // Динаміка, міцність і надійність сільськогосподарських машин : Пр. І-ї Міжнародної науково-технічної конференції (DSR AM-I). – Тернопіль, 2004. – С. 507–514.
6. Ловейкін В. С. Результати експериментальних досліджень режимів руху роликової формувальної установки з рекупераційним приводом / В. С. Ловейкін, К. І. Почка // Вісник Харківського національного університету сільського господарства ім. П. Василенка. – Харків, 2007. – № 59, Том 1. – С. 465–474.
7. Ловейкін В. С. Синтез кулачкового приводного механізму роликової формувальної установки з комбінованим режимом руху по ускоренню третього порядку / В. С. Ловейкін, К. І. Почка // Наука і техніка. – 2017. – Т. 16, № 3. – С. 206–214. – doi: 10.21122/2227-1031-2017-16-3-206-214.
8. Loveikin V. Realization of optimum mode of movement of roller forming installation on acceleration of fourth order / V. Loveikin, K. Pochka // Machinery & Energetics. Journal of Rural Production Research. – Kyiv. Ukraine. – 2018. – Vol. 9, No. 2. – P. 19–26. – doi.org/10.31548/me2018.02.019.
9. Ловейкін В. С. Визначення оптимального значення кута зміщення кривошипів роликової формувальної установки з рекупераційним приводом / В. С. Ловейкін, К. І. Почка // Автоматизація виробничих процесів у машинобудуванні та приладобудуванні. – НУ «Львівська політехніка», 2007. – № 41. – С. 127–134.

10. Ловейкін В. С. Визначення навантажень в елементах роликів формувальних установок / В. С. Ловейкін, К. І. Почка // Збірник наукових праць. – Харків : УкрДАЗТ, 2008. – Вип. 88. – С. 15–20.
11. Ловейкін В. С. Визначення навантажень в елементах роликів формувальної установки / В. С. Ловейкін, К. І. Почка // Теорія і практика будівництва : науково-технічний журнал. – 2007. – № 3. – С. 19–23.
12. Ловейкін В. С. Дослідження динамічних навантажень в елементах роликів формувальних установок / В. С. Ловейкін, К. І. Почка // *Materials VIII mezinarodni vedecko-prakticka conference "Vznik moderni vedecke – 2012"*. – Dil. 18. *Technicke vedy. Moderni informacni technologie: Praha. Publishing House "Education and Science" s.r.o.* – P. 20–25.
13. Ловейкін В. С. Дослідження навантажень в елементах роликів формувальної установки з врівноваженим приводом. / В. С. Ловейкін, К. І. Почка // Збірник «Автоматизація виробничих процесів у машинобудуванні та приладобудуванні». – НУ «Львівська політехніка», 2015. – Вип. 49. – С. 73–79.
14. Ловейкін В. С. Анализ динамического уравновешивания приводов машин роликвого формования / В. С. Ловейкин, К. И. Почка // *MOTROL. Commission of Motorization and Energetics in Agriculture*. – Lublin-Rzeszow, 2016. – Vol. 18, No 3. – P. 41–52.
15. Патент України на корисну модель № 32838 У. Установка для формирования виробів з бетонних сумішей / Ловейкін В. С., Ярошенко В. Ф., Почка К. І. – № и 20041108955 ; заявл. 02.11.2004 ; опубл. 10.06.2008, Бюл. № 11.
16. Патент України на корисну модель № 7884 У. Установка для формирования виробів з бетонних сумішей / Ловейкін В. С., Ярошенко В. Ф., Почка К. І., Бичевський В. М. – № и 20041209993 ; заявл. 06.12.2004 ; опубл. 15.07.2005, Бюл. № 7.
17. Ловейкін В. С. Анализ руху роликів формувальної установки з врівноваженим приводом / В. С. Ловейкін, К. І. Почка // Вісник Харківського нац. автомобільно-дорожнього університету. – 2004. – № 27. – С. 95–101.
18. Ловейкін В. С. Силовий аналіз роликів формувальної установки з врівноваженим приводом / В. С. Ловейкін, К. І. Почка // Науковий вісник Національного аграрного університету. – 2005. – Вип. 80. – С. 346–356.
19. Ловейкин В. С. Анализ неравномерности движения роликвой формувальной установки с уравновешенным приводом / В. С. Ловейкин, К. И. Почка // *MOTROL. Commission Motorization and Energetics in Agriculture*. – Lublin-Rzeszow. – 2015. – Vol. 17, No 3. – P. 17–27.
20. *Электротехнический справочник Т. 2. Электротехнические изделия и устройства / Под ред. профессоров МЭИ (гл. ред. И. Н. Орлов).* – 7-е изд., испр. и доп. – М. : Энергоатомиздат, 1986. – 712 с.
21. Шейнблит А. Е. Курсовое проектирование деталей машин: Учеб. пособие для техникумов / А. Е. Шейнблит. – М. : Высш. шк., 1991. – 432 с.
22. Дегтярев Ю. И. Методы оптимизации / Ю. И. Дегтярев. – М. : Советское радио, 1980. – 272 с.
23. Реклейтис Г. Оптимизация в технике. В 2-х кн. Кн. 1. : пер. с англ. / Г. Реклейтис, А. Рейвиндран, К. Рэгсдел. – М. : Мир, 1986. – 352 с.
24. Ловейкін В. С. Динамічний аналіз роликів формувальної установки з урахуванням дисипативних властивостей врівноваженого приводного механізму / В. С. Ловейкін, К. І. Почка, Ю. О. Ромасевич, Ю. В. Ловейкін // *Machinery & Energetics. Journal of Rural Production Research*. – Kyiv : Ukraine. – 2018. – Vol. 9, No. 3. – P. 45–58. – doi.org/10.31548/me2018.03.045.
25. Loveikin V. S. Modeling Roller Forming Unit Dynamic Analysis with Energy Balanced Drive Dissipative Properties Taken into Account / V. S. Loveikin, K. I. Pochka, Yu. O. Romasevych // *Проблеми машинобудування*. – 2018. – Т. 21, № 2. – С. 32–44.

Стаття надійшла до редакції 15.02.2019 р.