

Міністерство освіти і науки, молоді та спорту України

Донбаська державна машинобудівна академія

Л. В. Дементій

Г. Л. Юсіна

Г. О. Санталова

**БЕЗПЕКА ЖИТТЄДІЯЛЬНОСТІ
Й ОХОРОНА ПРАЦІ**

**ЧАСТИНА 2
ЛАБОРАТОРНИЙ ПРАКТИКУМ**

Рекомендовано

Міністерством освіти і науки, молоді та спорту України

Затверджено

на засіданні

вченої ради ДДМА

Протокол № 6 від 22.02.2011

Краматорск 2011

ББК 65.9(2)248

УДК 658.382.3

Д 30

Рецензенти:

Просяник О. В., д-р хім. наук, професор, Український державний хіміко-технологічний університет;

Бурмістров К. С., д-р хім. наук, професор, Український державний хіміко-технологічний університет;

Бойко В. Г., канд. тех. наук, доцент, Краматорський економіко-гуманітарний інститут.

Рекомендовано

Міністерством освіти і науки, молоді та спорту України

(лист № 14/18.2-245 від 13.03.2006)

Дементій Л. В.

Д-30 Безпека життєдіяльності й охорона праці. Частина 2. Лабораторний практикум / Дементій Л. В., Юсіна Г. Л., Санталова Г. О. – Краматорськ : ДГМА, 2011. – 172 с.

У другій частині навчального посібника «Безпека життєдіяльності та охорона праці» приведено лабораторні роботи, в яких розглянуті питання: забезпечення чистоти повітря робочої зони, дослідження параметрів мікроклімату та методів захисту від теплового випромінювання; дослідження характеристик виробничого освітлення; вивчення характеристик шуму, вібрації, електромагнітного та методів захисту від них; питання електробезпеки та пожежної безпеки. Лабораторний практикум спрямовано на більш глибоке засвоєння теоретичних знань, ознайомлення з принципами дії приладів і обладнання, які використовуються для визначення шкідливих та небезпечних виробничих факторів, набуття навичок експлуатації обладнання.

ISBN 978-966-379-534-8

УДК 658.382.3

ББК 65.9(2)248

ISBN 978-966-379-534-8

© Л. В. Дементій, Г. Л. Юсіна,
Г. О. Санталова, 2011

© ДДМА, 2011

ЗМІСТ

Вступ.....	5
1 Повітря робочої зони.....	6
1.1 Дослідження метеорологічних умов виробничих приміщень	6
1.2 Випробування та оцінка вентиляційної установки.....	14
1.3 Дослідження запиленості виробничого середовища.....	21
1.4 Дослідження якості повітряного середовища виробничих приміщень.....	28
1.5 Дослідження методів захисту від теплового випромінювання.....	35
2 Виробниче освітлення.....	42
2.1 Дослідження характеристик природного освітлення.....	42
2.2 Дослідження характеристик штучного освітлення.....	46
2.3 Дослідження стробоскопічного ефекту газорозрядних ламп.....	53
3 Захист від шуму, вібрації та випромінювання.....	57
3.1 Вимір та розрахунок основних параметрів шуму.....	57
3.2 Дослідження рівнів шумів у виробничому приміщенні, звукопоглинальних засобів захисту.....	61
3.3 Дослідження виробничої вібрації технологічного обладнання.....	65
3.4 Дослідження методів і засобів захисту людини від електромагнітного випромінювання.....	70
3.5 Дослідження рівнів лазерного випромінювання та захист людини під час роботи з лазером.....	79
4 Електробезпека.....	88
4.1 Дослідження опору тіла людини електричному струму.....	88
4.2 Дослідження небезпеки електричних мереж трифазного струму з ізольованою нейтраллю.....	96
4.3 Дослідження небезпеки електричних мереж трифазного струму з глухозаземленою нейтраллю.....	103
4.4 Дослідження небезпеки замикання струмоведучих провідників на землю.....	111
4.5 Дослідження стану захисного заземлення засобом амперметра-вольтметра та засобів контролю ізоляції.....	117
5 Пожежна безпека.....	124

5.1 Пожежонебезпечні властивості речовин та первинні засоби пожежегасіння.....	124
5.2 Визначення вибухонебезпеки пилоповітряних сумішей....	133
5.3 Дослідження небезпеки займання горючих сумішей розрядами статичної електрики.....	136
5.4 Дослідження вибухозахисту в електроустаткуванні вибухонепроникного виконання.....	142
6 Технічна безпека.....	148
6.1 Оцінка безпеки виробничого устаткування.....	148
6.2 Оцінка професійних ризиків і ризиків для здоров'я населення.....	151
Література.....	158
Додаток А. Вимоги до повітря робочої зони.....	160
Додаток Б. Вимоги до виробничого освітлення.....	164
Додаток В. Вимоги до шуму, вібрації та випромінювань.....	167
Додаток Г. Вимоги до електробезпеки.....	169
Додаток Д. Вимоги до пожежної безпеки.....	172

ВСТУП

Дисципліна «Безпека життєдіяльності та охорона праці» вивчається відповідно до навчального плану підготовки студентів по всіх спеціальностях машинобудівного профілю.

«Безпека життєдіяльності та охорона праці» – нормативна дисципліна. Вона вивчається з метою формування у майбутніх фахівців знань про методи і засоби забезпечення безпечних і комфортних умов життєдіяльності людини.

У другій частині навчального посібника «Безпека життєдіяльності та охорона праці» приведено методики лабораторних робіт. Лабораторний практикум спрямовано на більш глибоке засвоєння теоретичних знань, ознайомлення з принципами дії приладів і обладнання, які використовуються для визначення шкідливих та небезпечних виробничих факторів, набуття навичок експлуатації обладнання.

Посібник містить 24 лабораторні роботи, в яких розглянуті питання: забезпечення чистоти повітря робочої зони, дослідження параметрів мікроклімату, дослідження методів захисту від теплового випромінювання; дослідження характеристик виробничого освітлення та дослідження стробоскопічного ефекту газорозрядних ламп; вивчення характеристик шуму, вібрації, електромагнітного та лазерного випромінювання та методів захисту від них; питання електробезпеки – дослідження опору тіла людини електричному струму та дослідження небезпеки електричних мереж; пожежної безпеки – пожежонебезпечні властивості речовин та первинні засоби пожежегасіння, дослідження вибухонебезпеки та небезпеки займання горючих сумішей та техніки безпеки – оцінка безпеки виробничого устаткування та оцінка ризиків для здоров'я.

В кожній роботі наводяться загальні теоретичні відомості та всі дані, які необхідні для виконання експериментальної частини. Лабораторні роботи носять навчально-дослідницький характер. Для закріплення отриманих знань та навичок рекомендується виконати розрахункову частину.

1 ПОВІТРЯ РОБОЧОЇ ЗОНИ

1.1 Дослідження метеорологічних умов виробничих приміщень

Мета роботи

1 Вивчити нормативи параметрів мікроклімату виробничих приміщень.

2 Вивчити пристрій і роботу приладів для вимірювання тиску, температури, вологості і швидкості руху повітря.

3 Освоїти методику розрахунку кількості повітря, необхідного для подачі загальнообмінною вентиляцією з метою забезпечення оптимальних значень параметрів мікроклімату.

Загальні відомості

Основними параметрами мікроклімату, що впливають на життєдіяльність і працездатність людини, є температура виробничого приміщення, відносна вологість і швидкість руху повітря. Згідно ДСН 3.3.6.042-99 мікроклімат повітря робочої зони також визначається тепловим випромінюванням та температурою поверхні.

Необхідність обліку основних параметрів мікроклімату може бути пояснена на підставі розгляду теплового балансу між організмом людини і навколишнім середовищем виробничих приміщень. Людина постійно знаходиться в процесі теплової взаємодії з навколишнім середовищем. Для того, щоб фізіологічні процеси в її організмі протікали нормально, теплота, що виділяється організмом, повинна відводитися в навколишнє середовище. Відповідність між кількістю цієї теплоти і охолоджуючою здатністю середовища характеризує її як комфортну. В умовах комфорту у людини не виникає температурних відчуттів холоду або перегріву, що турбують її. Віддача теплоти організмом людини в навколишнє середовище відбувається в результаті теплопровідності, конвекції, випромінювання, випаровування вологи з поверхні шкіри. Частина теплоти витрачається на нагрів повітря, що вдихується. Кількість теплоти, що віддається організмом людини різними шляхами, залежить від величини того або іншого параметра мікроклімату.

При відхиленні параметрів мікроклімату від допустимих значень порушується здатність організму підтримувати тепловий баланс (терморегуляцію), внаслідок чого може відбутися перегрів, переохолодження і обезводнення організму. Перегрів (гіпертермія) настає при температурі тіла 38...40 °С. При перегріві і як наслідок, тепловому ударі, спостерігається головний біль, запаморочення, загальна слабкість, зміна колірного сприйняття, сухість в роті, нудота, блювота. Частота дихання і пульс швидшає, в крові збільшується зміст залишкового азоту і молочної кислоти. Шкіра набуває синього відтінку. Спостерігається блідість, розширення зіниць. Можливі судоми і втрата свідомості. Переохолодження (гіпотермія) настає при низькій температурі тіла (менш 33 °С) і приводить до зниження часто-

ти дихання, збільшенню об'єму вдиху, його неритмічності. З'являється мускульне скорочення з метою підтримки температури. При тривалій дії низьких температур можуть виникати холодні травми (обмороження).

Із збільшенням відносної вологості і швидкості руху повітря перегріву і переохолодження посилюються.

Обезводнення відбувається при інтенсивному випаровуванні, яке зростає із збільшенням температури, швидкості руху і зменшенні вологості повітря. Обезводнення організму на 6 % викликає порушення розумової діяльності та зниження гостроти зору. Обезводнення на 15...20 % приводить до смерті. Для відновлення водного балансу робітникам «гарячих цехів» рекомендується вживати підсолену (0,5 % NaCl) воду і білково-вітамінні напої.

Нормуються допустимі і оптимальні параметри мікроклімату. Оптимальні розповсюджуються на всю робочу зону, допустимі – на постійні робочі місця (ПРМ) і місця тимчасового перебування (МТП). Допустимі показники встановлюються у разі, коли по технологічним, технічним або економічним причинам неможливо забезпечити оптимальні норми.

Встановлені ДСН 3.3.6.042-99 та ГОСТ 12.1.005-88 оптимальні і допустимі норми параметрів мікроклімату робочої зони виробничих приміщень приведені в табл. А.1 та А.2.

Засоби нормалізації мікроклімату діляться на наступні групи: що знімають джерело тепловиділень, захищають від теплової радіації (поглинаючі стаціонарні і рухомі екрани, що відображають), полегшують тепловіддачу тіла людини (застосування місцевого кондиціонування, використання повітряного душу), індивідуальний захист (спецодяг з сукна, брезенту, капелюха з повсті, фетру, спецвзуття, окуляри з світлофільтрами) [1; 2; 6; 9; 13; 17].

Основні напрями по оздоровленню повітря середовища виробничих приміщень наступні:

- механізація і автоматизація виробничих процесів, дистанційне керування ними;
- застосування технологічних процесів і устаткування, що виключають утворення шкідливих речовин або попадання їх в робочу зону;
- захист від джерел теплових випромінювань;
- пристрій вентиляції і опалювання;
- застосування засобів індивідуального захисту.

Найбільш поширеним напрямом по оздоровленню повітря виробничих приміщень являється вентиляція, а саме загальнообмінна механічна вентиляція. Розрахунки механічної вентиляції виробничого приміщення приведені в посібнику [7, с. 6–22].

Розрахунок загальнообмінної вентиляції полягає у визначенні кількості повітря, яке потрібно подавати в приміщення (або видаляти), L [2; 9; 13]. Методи розрахунків механічної вентиляції виробничого приміщення наведено в посібнику [7, підрозділ 1.1]: по виділенню шкідливих речовин [7, с. 6–10, 20–21]; по асиміляції теплових надлишків [7, с. 10–17]; по виді-

ленню вологи [7, с. 17–19]; по кількості робітників в приміщенні [7, с. 19–20]; по кратності повітряного обміну [7, с. 20–21]. Найбільш поширені методи – по асиміляції теплових надлишків та по виділенню вологи.

Вимірювання параметрів мікроклімату

Для вимірювання температури повітря використовуються термометри. При вимірюванні температури вище 0 °С перевагу слід віддати ртутним термометрам, оскільки ртуть при нагріванні розширюється рівномірно, а спирт нерівномірно.

Для вимірювання атмосферного тиску служать барометри. Найбільш точні ртутні барометри. У практиці метеорологічних спостережень для вимірювання атмосферного тиску застосовують барометри-анероїди. Барометр-анероїд має металеві коробки анероїдів, що деформуються із зміною атмосферного тиску. Деформація коробок перетворюється передавальним механізмом в переміщення стрілки щодо шкали, градуйованої в міліметрах ртутного стовпа.

Велике значення має вимірювання вологості повітря. Розрізняють абсолютну і відносну вологість. Абсолютна вологість ρ_{π} – кількість водяної пари в грамах, що міститься в 1 м³ повітря. Чим вище температура повітря, тим більше його здатність містити вологу у вигляді пари. Відносна вологість ϕ – відношення кількості водяної пари, що міститься в будь-якому об'ємі, до максимально можливого його змісту при даній температурі в цьому об'ємі.

Повітря, що містить граничну при даній температурі кількість вологи, називається насиченим. Абсолютна вологість повітря, насиченого при даній температурі водяними парами, приводиться в графі 15 табл. 1.1.

Під вологовмістом повітря розуміють кількість грамів водяної пари, що доводиться на 1 кг сухого повітря, що міститься в суміші. Вологовміст d , г/кг, може бути визначене за формулою:

$$d = 622 \frac{P_{\text{H}}}{P_{\delta} - P_{\text{H}}}, \quad (1.1)$$

де P_{H} – тиск (пружність) водяної пари насиченого повітря (графа 16 табл. 1.1), Па;

P_{δ} – барометричний тиск, Па.

Для вимірювання відносної вологості повітря служать психрометри. Психрометр аспіраційний складається з «сухого» і «вологого» термометрів, ртутний резервуар «вологого» термометра обмотаний батистом і при вимірі змочується. Резервуари термометрів знаходяться в трубках, через які вентилятором засмоктується повітря. Вентилятор приводиться в дію поворотом заводного гвинта. «Сухий» термометр показує температуру навколишнього повітря, а «вологий» – нижчу температуру в результаті випаровування

води з поверхні його резервуару. Відносну вологість повітря визначають за свідченнями «сухого» і «вологого» термометрів за допомогою табл. 1.1.

Для вимірювання швидкості руху повітря застосовуються крильчаті, чашкові та індукційні анемометри, термоанемометри. Крильчатий анемометр застосовується для визначення швидкості руху повітря в межах 0,3...5 м/с, а чашкові або індукційні – в межах 1...20 м/с. Малі швидкості можна визначити термоанемометрами. Для замірів дуже малих швидкостей до 0,5 м/с використовуються кататермометри. Вони являють собою термометр зі збільшеним терморезервуаром, заповненим спиртом.

У роботі для вимірювання швидкості повітря використовується анемометр чашкового типу МС-13. Він складається з крильчатки і рахункового механізму. Рух крильчатки, що обертається під дією повітря, передається через рахунковий механізм на стрілки приладу. Включення і виключення рахункового механізму здійснюється орієнтиром, розташованим на корпусі анемометра. Перед вимірюванням записується початковий відлік по всіх трьом шкалам. Потім, не включаючи рахунковий механізм, розміщують анемометр в потоку повітря так, щоб площина чашок була перпендикулярна напрямку руху повітря, і витримують 30–60 с, після чого включають рахунковий механізм і секундомір. Після закінчення вимірювання їх вимикають одночасно і записують кінцевий відлік по трьом шкалам. Різниця кінцевого і початкового відліків, що поділена на час в секундах, дає число ділень в секунду, пропорційне швидкості руху повітря. Швидкість руху повітря визначається по знайденому числу ділень в секунду за допомогою графіка, яким забезпечується анемометр.

Опис та схема лабораторної установки

Установка (рис. 1.1) складається з квадратної труби 1, в один кінець якої вмонтований вентилятор 4. За допомогою реостата можна змінити швидкість руху повітря в установці в широких межах. У середині установки є ємкість 2, що заповнюється водою, для підігріву якої встановлений кип'ятильник 3.

Вимірювання відносної вологості повітря в установці проводиться за допомогою психрометра 5, який вводиться в робочу камеру установки крізь отвір у верхній кришці. Швидкість руху повітря визначається на виході потоку з установки за допомогою крильчатого анемометра МС-13 6.

Таблиця 1.1 – Значення відносної вологості залежно від температур «сухого» t_c і «вологого» t_e термометрів, %

t_c , °C	Різниця показань «сухого» і «вологого» термометрів, °C												$\rho_{\text{п}}$, г/м ³	$P_{\text{н}}$, Па	
	0	1	2	3	4	5	6	7	8	9	10	11			12
1	2	3	4	5	6	7	8	9	10	11	12	13	14	15	16
0	100	81	63	45	28	11	–	–	–	–	–	–	–	4,9	600
1	100	83	65	48	32	16	–	–	–	–	–	–	–	5,2	640
2	100	84	68	51	35	20	–	–	–	–	–	–	–	5,6	700
3	100	84	69	54	39	24	10	–	–	–	–	–	–	6,0	750

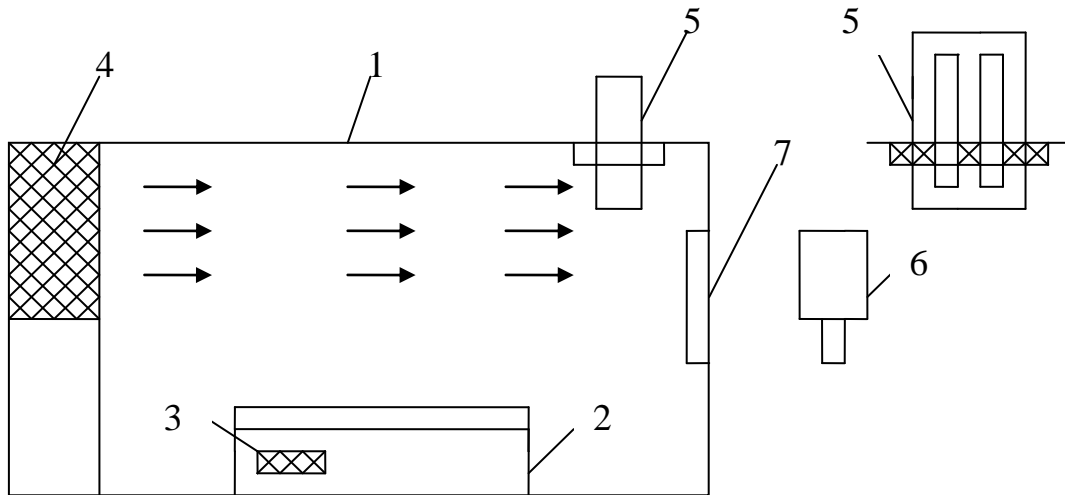
4	100	85	70	56	42	28	14	–	–	–	–	–	–	6,4	800
5	100	85	72	58	45	32	19	6	–	–	–	–	–	6,8	850
6	100	86	73	60	47	35	23	10	–	–	–	–	–	7,3	920
7	100	87	74	61	49	37	26	14	–	–	–	–	–	7,7	980
8	100	87	75	63	51	40	29	18	7	–	–	–	–	8,3	1050
9	100	88	76	64	53	42	31	21	11	–	–	–	–	8,8	1130
10	100	88	75	65	54	44	34	24	14	5	–	–	–	9,4	1200
11	100	88	77	66	56	46	36	26	17	8	–	–	–	10,0	1300
12	100	89	78	68	57	48	38	29	20	11	–	–	–	10,7	1380
13	100	89	79	69	59	49	40	31	23	14	6	–	–	11,3	1480
14	100	89	79	70	60	51	42	34	25	17	9	–	–	12,1	1580
15	100	90	80	71	61	52	44	36	27	20	12	5	–	12,8	1700
16	100	90	81	71	62	54	46	37	30	22	15	8	1	13,6	1800
17	100	90	81	72	64	55	47	39	32	24	17	10	4	14,5	1900
18	100	91	82	73	65	55	49	41	34	27	20	13	6	15,4	2000
19	100	91	82	74	65	58	50	43	35	29	22	15	9	16,3	2180
20	100	91	83	74	66	59	51	44	37	30	24	18	12	17,3	2300
21	100	91	83	75	67	60	52	46	39	32	26	20	14	18,3	2400
22	100	92	83	76	68	61	54	47	40	34	28	20	16	19,4	2600
23	100	92	84	76	69	61	55	48	42	36	30	24	18	20,6	2800
24	100	92	84	77	69	62	56	49	43	37	31	26	20	21,8	2840
25	100	92	84	77	70	63	57	50	44	38	33	27	22	23,0	3140
26	100	92	85	78	71	64	58	51	45	40	34	29	24	24,4	3340
27	100	92	85	78	71	65	59	52	47	41	36	30	25	25,8	3500
28	100	93	85	78	71	65	59	52	48	42	37	32	27	27,2	3700
29	100	93	86	79	72	66	60	54	49	43	38	33	28	28,8	4000
30	100	93	86	79	73	67	61	55	50	44	39	34	30	30,4	4150
31	100	93	86	80	73	67	61	56	51	45	41	36	31	32,0	4450
32	100	93	87	80	74	68	62	57	52	46	42	37	32	33,8	4700
33	100	93	87	80	74	69	63	58	52	47	43	38	34	35,7	5000
34	100	93	87	81	75	69	63	58	53	48	44	39	35	37,6	5250
35	100	93	87	81	75	70	64	59	54	49	44	40	36	39,6	5600
36	100	93	87	81	76	70	65	59	55	50	45	41	37	41,7	5900
37	100	94	87	82	76	71	65	60	55	51	46	42	38	43,9	6300
38	100	94	88	82	76	71	66	61	56	51	47	43	39	46,2	6550
39	100	94	88	82	77	71	66	61	57	52	48	44	40	48,6	6900
40	100	94	88	83	77	72	67	62	57	53	49	44	40	51,1	7250

Порядок виконання роботи

1 Включити кип'ятильник для підігріву води за 15–20 хв. до початку роботи.

2 Зміряти тиск барометром-анероїдом в лабораторії.

3 Зміряти за допомогою аспіраційного психрометра відносну вологість: у лабораторії (поряд з установкою); в установці при включеному кип'ятильнику і відключеному вентиляторі, а потім при 3 різних швидкостях руху повітря (режими I, II, III). Швидкість повітряного потоку змінюють перемиканням реостата, ручка якого виведена на передню панель установки.



1 – модель виробничого цеха; 2 – резервуар, заповнений водою;
 3 – кип'ятильник; 4 – вентилятор; 5 – психрометр; 6 – анемометр;
 7 – отвір для анемометру

Рисунок 1.1 – Схема установки

При вимірюванні відносної вологості аспіраційним психрометром необхідно до початку вимірювань за допомогою піпетки змочити водою укриту матеріалом, що легко змочується, ампулу «вологого» термометра. Потім поворотом заводного гвинта на 3–4 оберти завести вентилятор психрометра. В процесі вимірювань здійснюють підкручування робочої пружини вентилятора. Відлік по «сухому» і «вологому» термометрах беруть через 4–5 хв. спостережень і заносять до табл. 1.2.

4 Для кожного режиму роботи вентилятора заміряти швидкості руху повітря в установці за допомогою анемометра МС-13 і результати вимірювань занести до табл. 1.3.

5 Визначити відносну і абсолютну вологість (табл. 1.1), розрахувати вологовміст для всіх режимів за формулою (1.1) і занести результати до табл. 1.2.

6 Зробити висновок о відповідності отриманих експериментальних даних температури, відносній вологості, швидкості руху повітря допустимим параметрам мікроклімату, які наведені в табл. А.1 та А.2 [9].

Розрахунок кількості повітря, необхідного для подачі загальнообмінною вентиляцією з метою забезпечення оптимальних значень параметрів мікроклімату

Для освоєння методики розрахунку кількості повітря, необхідного для подачі загальнообмінною вентиляцією, кожен студент виконує індивідуальне завдання. Варіант завдання задає викладач.

Визначити кількість повітря, необхідного для подачі загальнообмінною вентиляцією в теплий період пори року з метою забезпечення оптимальних параметрів мікроклімату. Початкові дані представлені в табл. 1.4.

Таблиця 1.2 – Показники вологості повітря при барометричному тиску, мм рт. ст.

Місце вимірювання	Дані «вологого» термометра t , °C	Дані «сухого» термометра t , °C	Відносна вологість ϕ , %	Абсолютна вологість ρ , г/м ³	Вологоутримання d , г/кг
1 В лабораторії (навколо установки)					
2 В установці при включеному кип'ятильнику та вимкненому вентиляторі					
3 В установці при режимі вентилятора I					
4 В установці при режимі вентилятора II					
5 В установці при режимі вентилятора III					

Таблиця 1.3 – Вимірювання швидкості руху повітря у виробничому приміщенні

Номер вимірювання	Показання анемометра		Різниця між кінцевими та початковими даними	Час вимірювання, с	Кількість поділок за секунду	Швидкість руху повітря v , м/с
	початкові	кінцеві				
1						
2						
3						

Порядок виконання індивідуального завдання

1 Розрахувати температуру повітря, що виходить з приміщення, за формулою, яка наведена в посібнику [7, с. 11] і кількість повітря, необхідну для акумуляції надмірного тепла, за формулою [7, с. 10], при цьому температуру робочої зони вибрати з табл. А.1 для теплого періоду року залежно від категорії важкості робіт (табл. А.3) [11].

2 Визначити тиск водяної пари насиченого повітря при температурі повітря, що виходить за табл. 1.1, і розрахувати вологовміст повітря за формулою (1.1).

3 Визначити тиск водяної пари насиченого повітря при температурі навколишнього повітря за табл. 1.1 і розрахувати вологовміст повітря за формулою (1.1).

Таблиця 1.4 – Початкові дані для індивідуального завдання

Передостання цифра варіанта	Категорія робіт по важкості	Середня температура навколишнього повітря, °С	Висота до вентиляційних отворів, м	Остання цифра варіанта	Кількість надмірного тепла, кДж/с	Кількість надмірної вологи, кг/год
0	Іб	10	4	0	20	70
1	Іа	15	5	1	40	100
2	ІІб	20	6	2	30	60
3	ІІІ	12	7	3	50	50
4	Іа	18	8	4	10	40
5	Іб	22	7	5	25	80
6	ІІа	8	6	6	45	120
7	ІІа	14	5	7	35	90
8	ІІІ	21	4	8	55	130
9	ІІа	5	8	9	15	80

4 Розрахувати кількість повітря, необхідну для акумуляції надмірної вологи, за формулою, яка наведена в посібнику [7, с. 17].

5 Зробити висновки про необхідну кількість повітря, необхідного для подачі загальнообмінною вентиляцією з метою забезпечення оптимальних параметрів мікроклімату.

Питання для засвоєння матеріалу

- 1 Охарактеризувати основні параметри мікроклімату.
- 2 Який вплив роблять параметри мікроклімату на працездатність людини?
- 3 Яким чином здійснюють нормування параметрів мікроклімату? Які чинники при цьому враховуються?
- 4 Чим відрізняються оптимальні і допустимі параметри мікроклімату? З якою метою їх ввели?
- 5 Охарактеризувати основні засоби нормалізації параметрів мікроклімату.
- 6 Перерахувати основні напрями оздоровлення повітряного середовища.
- 7 Охарактеризувати основні прилади для вимірювання параметрів мікроклімату.
- 8 Дати визначення абсолютної і відносної вологості повітря. Що таке вологовміст повітря?

1.2 Випробування і оцінка вентиляційної установки

Мета роботи

1 Отримати навички роботи з приладами по виміру параметрів вентиляційної мережі.

2 Освоїти методику випробування і оцінки вентиляційної установки.

Загальні відомості

Виробнича вентиляція призначена для забезпечення в робочих приміщеннях комфортних метеорологічних умов і належної чистоти повітря в цілях підтримки нормального фізіологічного стану і високої продуктивності праці працюючих. Безпосереднім призначенням виробничої вентиляції є усунення надлишків тепла і вологи з робочих приміщень, а також шкідливих газів, пари і пилу, що поступають в повітря [2; 9; 18].

Класифікація вентиляції:

- за способом переміщення повітря – природна (аерація) і штучна (механічна);

- по характеру дії – загальнообмінна і місцева;

- за призначенням – припливна, витяжна і припливно-витяжна.

Загальнообмінна вентиляція призначена для обміну повітря у всьому приміщенні. У цехах із значними виділеннями пилу або з виділеннями шкідливих газів і пару вентиляція повинна забезпечувати зміну повітря так, щоб протягом всього часу кількість виробничих шкідливостей, що знаходяться в повітрі, не перевищувала допустимих норм. Кількість повітря, яку при цьому необхідно подавати в цех для підтримки нормальних умов, визначається розрахунком.

При застосуванні механічної вентиляції повітря, що поступає в приміщення, при необхідності підігрівається або охолоджується, зволожується або осушується. Забезпечується також очищення повітря, що викидається назовні. Перевагою є можливість подачі повітря або його видалення із заданої точки приміщення. Недоліками є висока вартість устаткування і експлуатації, шум, незначність об'ємів вентилязованого повітря [2].

Для економії тепла, що витрачається на нагрів повітря, в приміщеннях, що не містять шкідливих речовин, можливе застосування рециркуляції повітря, при якому частина теплого повітря з приміщення після очищення знову повертається в приміщення.

В аерації або природній вентиляції необхідний повітрообмін створюється за рахунок різниці густини теплого повітря, що знаходиться усередині приміщення, і холоднішого зовнішнього, а також в результаті наявності вітру. Вона може бути неорганізованою (надходження і видалення повітря відбувається через нещільність зовнішніх огорож, вікна, кватирки) і організованою. Природна вентиляція економічна і проста в експлуатації. Основні недоліки – неможливість попередньої обробки повітря, відсутність очищення повітря, що видаляється, наявність протягів, погіршення роботи аерації за наявності вітру, складність управління. Вона застосовується в цехах, що вимагають великих об'ємів повітря, з постійним перепадом температур усередині і поза будівлею (сталеливарні, прокатні) [2; 3; 6].

Місцева витяжна вентиляція є найбільш ефективною при локалізованому виділенні шкідливих речовин. Уловлювання їх у місці виділення за допомогою місцевих відсмоктувань попереджає їх розповсюдження по приміщенню, не допускає переміщення з великим об'ємом повітря, завдяки чому ефект дії вентиляції досягається при мінімальному загальному повітрообміні. Область використання відсмоктуючих пристроїв наведено в таблиці посібника [7, с. 27]. Вибір відсмоктуючих пристроїв залежить від наявності джерел виділення шкідливих речовин, їх кількості та особливостей процесу. Методика розрахунку вентиляційної системи місцевих витяжних відсмоктувачів для ділянки механічного цеху наведена в посібнику [7, с. 51–57].

Основними параметрами вентиляційної мережі є об'єм повітря, що проходить по ній, і втрати тиску (натиску) в ній.

При переміщенні повітря по вентиляційній системі вентилятор витрачає енергію на подолання лінійних і місцевих опорів, що і призводять до втрат тиску, який визначається розрахунком при проектуванні вентиляційної мережі або експериментально для вентиляційної установки, що діє.

Втрати на лінійні опори (на тертя повітряного потоку о стінки повітроводу) $R_{тр}$, Па, залежать від матеріалу повітроводу, його форми, розмірів, швидкості руху повітря і визначаються за формулою, яка наведена в посібнику [7, с. 53]. Величину втрати тиску на тертя на один погонний метр повітроводу, R , можна визначати за номограмою (рис. 1.1), а також експериментально, змірявши різницю повного тиску на рівномірній ділянці повітроводу, що не має місцевих опорів (наприклад, між перетинами I і II в цій роботі).

До втрат на місцеві опори відносяться втрати питомої енергії потоку, обумовлені змінами його швидкості, напряму або витрати (повороти, звуження, розширення, відведення, трійники, діафрагми, пиловловлюючі апарати і ін.). Величину втрат тиску на подолання цих опорів R_m визначають за формулою, яка наведена в посібнику [7, с. 25]. Величину R_m можна розрахувати, знайшовши значення коефіцієнту місцевого опору, ξ , за довідковими даними, які наведені в посібнику [7, с. 54]. В установці величину R_m можна заміряти експериментально, змірявши різницю повного тиску в перетинах безпосередньо перед місцевим опором і за ним.

В процесі експлуатації вентиляційної установки необхідно проводити перевірку ефективності її роботи. Перевірка проводиться: в порядку планового обстеження санітарних умов праці; в цілях оцінки вентиляційних пристроїв, що знов здаються в експлуатацію; при розслідуванні випадків професійних отруєнь; за наявності порушень в нормальній роботі вентиляційної установки.

Завданням обстеження є визначення кількості повітря, що подається або видаляється даною системою, а також швидкості руху при виході з припливного отвору, в усмоктувальних отворах укріплів витяжної венти-

ляції та ін. В деяких випадках виникає необхідність визначення втрат тиску на окремих ділянках вентиляційної мережі [16].

Об'єм вентиляційного повітря L , що поступає (видаляється), $\text{м}^3/\text{ч}$, визначається виходячи з площі розрахункового перерізу та середньої швидкості повітря у розрахунковому перерізі за формулою, яка наведена в посібнику [7, с. 35].

Безпосереднє вимірювання швидкості руху повітря можливо при проході його через одиночний отвір (вікно, фрамугу або вихідний отвір повітроводу механічної вентиляції). У цих випадках його проводять за допомогою анемометра, наприклад чашкового типу МС-13, принцип дії якого приведено в лабораторній роботі 1.1.

У виробничих умовах вимірювання швидкості анемометром технічно вельми скрутно, а у багатьох випадках неможливо (малий перетин отворів повітроводу, зміна швидкостей руху повітря при установці анемометра і т. п.). У цих випадках для оцінки продуктивності механічної вентиляції необхідні методи визначення швидкостей руху повітря в закритому повітроводі.

Повітря рухається по повітроводу і долає опору цьому руху унаслідок тиску, що розвивається вентилятором. Повний тиск у повітроводі складається з динамічного (швидкісного), такого, що витрачається на створення необхідної швидкості руху повітря, і статичного тиску, що витрачається на подолання наявних опорів руху лінійних і різних місцевих опорів. Знаючи величину динамічного (швидкісного) тиску, можна визначити швидкість руху повітря за формулою:

$$v = \sqrt{\frac{2gP_{\text{шв}}}{\rho}}, \quad (1.2)$$

де $P_{\text{шв}}$ – динамічний тиск, мм вод. ст.;

ρ – густина повітря, яка залежить від температури в приміщенні [7, с. 11], $\text{кг}/\text{м}^3$.

Вимірювання тиску у повітроводі здійснюється мікроманометром. Мікроманометр ММН-240, який використовується в даній лабораторній роботі, призначений для вимірювання перепадів тиску в межах 0...240 мм вод. ст. Він складається з резервуару, вимірювальної трубки з міліметровою шкалою, сполучного шланга, настановних гвинтів і стійки, на якій під різними кутами нахилу можна фіксувати вимірювальну трубку.

Прилад заповнюється підфарбованим спиртом або іншою робочою рідиною з тією ж густиною так, щоб рівень рідини фіксувався у вимірювальній трубці. Мікроманометр сприймає зміну тиску як через резервуар із спиртом – патрубок мікроманометра (+), так і через вимірювальну трубку – патрубок мікроманометра (–).

Датчиком, що сприймає тиск вентиляційної мережі, є пневмометрична трубка, яка виконана у вигляді двох спаяних трубок. Відкритий кінець однієї трубки загнутий під кутом 90° , кінець другої трубки запаений і

з'єднується з повітряним потоком за допомогою бічних отворів, просвердлених на деякій відстані від кінця. Для з'єднання пневмометричної трубки з мікроманометром використовуються гумові шланги.

При вимірюваннях мікроманометр розташовується горизонтально, що контролюється по рівнях; регулювання здійснюється за допомогою настановних гвинтів. Початковий відлік даних мікроманометра зчитується по положенню нижньої частини меніска рідини у вимірювальній трубці при вимкненому вентиляторі або мікроманометрі. Для вимірювання швидкісного тиску гумові шланги під'єднують таким чином: від заломленої трубки – до патрубку мікроманометра (+), а від запаяної трубки – до патрубку (-).

При положенні штирка перемикача мікроманометра (+) вводять пневмометричну трубку у повітровід (заломлений кінець назустріч потоку повітря) і знімають відлік по вимірювальній трубці. Швидкісний натиск при цьому визначають за формулою:

$$P_{\text{ШВ}} = K (P_{\text{кін}} - P_{\text{поч}}), \quad (1.3)$$

де K – постійна приладу, визначається кутом нахилу вимірювальної трубки. Значення K (0,2; 0,3; 0,4; 0,6) указуються на стійці приладу у відповідних отворах, за допомогою яких фіксується кут нахилу вимірювальної трубки.

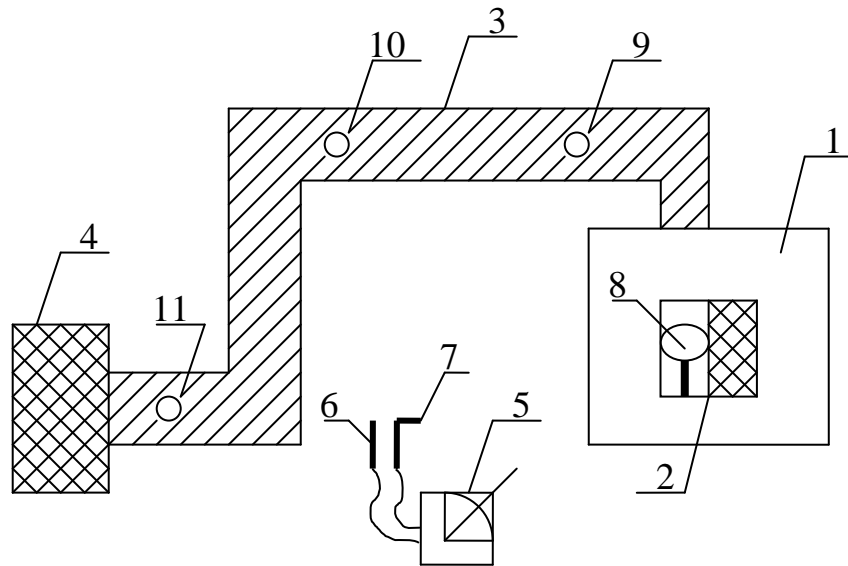
Швидкість руху повітряного потоку в різних точках перетину неоднакова, тому обчислюють її середнє значення для перетину, зробивши декілька вимірювань в різних його точках (у стінки повітроводу, на деякому видаленні від неї, по центру повітроводу і т. п.) – в лабораторній роботі рекомендується зробити 5 вимірювань швидкісного тиску у вимірному перетині. При великих кількостях вимірювання середнє значення швидкості необхідно знаходити по методу квадратів, при 3...5 вимірюваннях і малому розкиді свідчень можна знайти середнє арифметичнє значення швидкості.

Вимірювання втрат повного тиску між двома перетинами здійснюється двома пневмометричними трубками, заломлені кінці яких під'єднуються до мікроманометра. Кількість вимірювання, що рекомендується, в одному перетині – 3 (у нижній, середній і верхній частинах повітроводу).

Принцип розрахунку місцевої вентиляції полягає у визначенні кількості повітря, що видаляється. Методики розрахунків різних пристроїв наведено в посібнику [7, с. 34–57].

Опис та схема лабораторної установки

Лабораторна установка (рис. 1.2) складається з осьового вентилятора 4, що включається тумблером, розташованим на панелі лабораторного столу, повітроводу 3 квадратного перетину ($0,1 \times 0,1 \text{ м}^2$), витяжної шафи 1 з регульованою площею приймального отвору 2 (5 положень заслінки, що відкривається).



1 – витягальна шафа; 2 – приймальний отвір; 3 – повітровід;
 4 – мотор; 5 – мікроманометр; 6 – пряма трубка; 7 – заломлена трубка;
 8 – анемометр; 9, 10, 11 – точки заміру

Рисунок 1.2 – Схема вентиляційної установки

При максимальному відкритті площа приймального отвору має розміри $0,2 \times 0,2 \text{ м}^2$. Для вимірювання швидкості руху повітря в приймальному отворі витяжної шафи необхідно використовувати анемометри МС-13 8. Відлік часу при виконанні вимірювань за допомогою анемометра може здійснюватися по секундоміру. Для вимірювання в перетинах повітроводу 9, 10 та 11 динамічного (швидкісного) натиску і повного натиску установка забезпечена мікроманометром ММН-240 5, в комплекті якого є дві пневмометричні трубки 6 та 7 і сполучні гумові шланги.

Порядок виконання роботи

1 Ознайомитися з методикою вимірювань анемометром і мікроманометром.

2 Привести дверці витяжної шафи в положення, вказане викладачем, підготувати до вимірювання анемометр і включити вентилятор тумблером, що знаходиться на панелі лабораторного столу.

3 Провести анемометром три вимірювання швидкості руху повітря, розташовуючи його строго в площині перетину приймального отвору витяжної шафи. Час вимірювань – 30; 45; 60 с. Дані вимірювань занести до табл. 1.5. Розрахувати середню швидкість повітря.

4 Підготувати до роботи мікроманометр, записати початковий його відлік і провести вимірювання швидкісного тиску в п'яти різних точках вимірного перетину I. Результати вимірювань занести до табл. 1.6. Розрахувати за формулою (1.2) швидкість повітря у повітроводі.

Таблиця 1.5 – Результати вимірювань швидкості руху повітря анемометром

Номер вимірювання	Початкове значення анемометра	Кінцеве значення анемометра	Час вимірювання, с	Кількість поділок за одну секунду	Швидкість руху повітря v , м/с	Середня швидкість повітря v_0 , м/с
1			30			
2			45			
3			60			

5 Провести по три вимірювання різниці повного тиску в перетинах І-ІІ і ІІ-ІІІ для визначення втрат натиску на лінійні опори (ділянка І-ІІ перетинів) і втрат натиску на місцеві опори на поворотах (ділянка ІІ-ІІІ перетинів). Дані по вимірюванням різниці повного тиску в перетинах занести до табл. 1.7.

Таблиця 1.6 – Результати вимірювань швидкісного тиску (номер перетину І)

Номер вимірювання	Початкове значення мікроманометра $P_{\text{поч}}$, мм вод. ст.	Кінцеве значення мікроманометра $P_{\text{кін}}$, мм вод. ст.	Різниця між вимірюваннями $\Delta P = P_{\text{кін}} - P_{\text{поч}}$, мм вод. ст.	Тиск у повітроводі $P_{\text{шв}} = K \cdot \Delta P$, мм вод. ст.	Середнє значення $P_{\text{шв}}$, мм вод. ст.
1					
2					
3					
4					
5					

Примітка. K – коефіцієнт, який враховує кут нахилу шкали мікроманометра.

6 Використовуючи отримані середні швидкості руху повітря в отворі витяжної шафи і у повітроводі, визначити продуктивність вентиляційної установки за формулою, яка наведена в посібнику [7, с. 35]. У першому випадку S – площа відкритого отвору витяжної шафи з урахуванням положення заслінки, в другому – площа поперечного перетину повітроводу, $S = 0,01 \text{ м}^2$. Порівняти отримані величини між собою.

7 Виходячи з набутих середніх значень різниці повного тиску між І і ІІ перетинами за формулою, яка наведена в посібнику [7, с. 53], визначити втрати тиску R на одному погонному метрі повітроводу. Відстань І між перетинами І і ІІ дорівнює 2 м. Величину $P_{\text{тр}}$ підставляти у формулу в паскалях.

Таблиця 1.7 – Результати вимірювань різниці повного тиску

Номери перетинів, між якими зроблено вимірювання	Номер вимірювання	Початкове значення мікроманометра $P_{\text{поч}}$, мм вод. ст.	Кінцеве значення мікроманометра $P_{\text{кін}}$, мм вод. ст.	Різниця між вимірюваннями $\Delta P = P_{\text{кін}} - P_{\text{поч}}$, мм вод. ст.	Тиск у повітроводі $P_{\text{шв}} = K \cdot \Delta P$, мм вод. ст.	$P_{\text{шв}}$, мм вод. ст.
I–II	1					$H_{\text{тр}}$
	2					
	3					
II–III	1					$H_{\text{м}}$
	2					
	3					

8 Виходячи з набутих середніх значень різниці повного тиску між II і III перетинами ($P_{\text{м}}$ підставляти в паскалях) обчислити коефіцієнт місцевого опору ξ за формулою, яка наведена в посібнику [7, с. 25]. Величину середньої швидкості руху повітря узяти з табл. 1.7. Величину ρ вибрати за таблицею, яка наведена в посібнику [7, с. 11], відповідно до температури повітря в приміщенні лабораторії. Якщо значення температури в приміщенні лабораторії відрізняються від тих, що є в таблиці, значення ρ для цієї температури визначити за допомогою інтерполяції.

9 Зробити висновки по випробуванню вентиляційної установки.

Питання для засвоєння матеріалу

1 Яке призначення виробничої вентиляції? Охарактеризувати основні види вентиляції.

2 Охарактеризувати області застосування загальнообмінної, місцевої і природної вентиляції.

3 Які вимоги пред'являються до відсмоктувачів місцевої вентиляції?

4 Перерахувати основні параметри вентиляційної установки.

5 В чому полягає методика визначення лінійних втрат тиску і втрат тиску на місцеві опори?

6 Охарактеризувати мету і методику обстеження вентиляційної установки.

7 Яким чином можна визначити швидкість руху повітря? Охарактеризувати пристрій і принцип роботи анемометра і мікроманометра.

8 Яким чином можна оцінити втрати тиску? Охарактеризувати методику вимірювання динамічного і повного тиску.

9 Що лежить в основі розрахунку загальнообмінної вентиляції?

1.3 Дослідження запиленості виробничого середовища

Мета роботи

- 1 Вивчити властивості виробничого пилу.
- 2 Засвоїти принципи нормування змісту пилу у виробничому середовищі виробничих приміщень.
- 3 Освоїти ваговий (гравіметричний) метод визначення запиленості повітря за допомогою проведення вимірювань в лабораторній установці.

Загальні відомості

Практично кожне промислове підприємство має джерела виділення пилу. Найбільша запиленість характерна для тих видів технологічних операцій, де відбувається завантаження, вивантаження, помел, просіювання, транспортування і змішування різних сипких матеріалів, обробка поверхонь виробів і т. п.

Всі види промислового пилу є аерозолем, в якому дисперсним середовищем є повітря, а дисперсною фазою – тверді пилові частинки.

Виробничий пил, зберігаючи в основному властивості тих речовин, з яких він утворюється, має і деякі особливості, відмінні від властивостей початкового матеріалу. До цих особливостей відносяться: дисперсність пилу (ступінь роздроблення пилових частинок), аеродинамічні і фізико-хімічні властивості, горючість, а також здатність пилу викликати у робітників важкі захворювання легенів, м'язів, кісток і інших органів.

Інтервал дисперсності частинок пилу при різних виробничих процесах коливається в межах від 0,001 мкм до 1 мм. Найбільш шкідливим є дрібнодисперсний пил з розміром частинок до 5 мкм.

Швидкість осідання частинок, зважених в нерухомому середовищі або в повітряному потоку, залежить від дисперсності частинок пилу, їх питомої ваги, їх форми і в'язкості середовища.

Прояв фізико-хімічних властивостей пилу визначається наступним:

- високою питомою поверхнею пилових частинок;
- більш високою хімічною і фізичною активністю;
- здатністю за наявності в газі достатньої кількості води і при певній температурі конденсувати на поверхні частинок вологу;
- здатністю адсорбувати з газового середовища, що оточує, молекули газу і довго зберігати їх на своїй поверхні;
- термічною преципітацією, тобто здатністю осадження твердих частинок на холодніші поверхні;
- поглинанням світлових променів частинками пилу, що знаходяться в газо-повітряному середовищі;
- здатністю твердих частинок пилу, в газоповітряному середовищі, електризуватися;
- більш високою електроємністю;
- здатністю дрібних частинок прилипати до поверхонь, залежних від молекулярних сил і розміру частинок;
- різною змочуваністю залежно від умов утворення пилу, дисперсності пилу і навколишнього газоповітряного середовища.

Чим менше пил, тим більш пористість його структури і тим вище вірогідність його займання і вибуху. Вибухонебезпека пилу збільшується із зменшенням його зольності і вологості.

Основними властивостями, що визначають дію різних видів пилу на організм, є форма порошинок, ступінь дисперсності, хімічний і мінералогічний склад пилу, його розчинність і концентрація в повітрі.

Пил підрозділяється на органічний – тваринний або рослинний, неорганічний – металевий або мінеральний і змішаний.

Різного виду пил при попаданні в організм може надати несприятливу дію. По основному характеру дії на організм людини виробничий пил підрозділяється на дратівливий і отруйний.

Дратівливий неорганічний і органічний пил. Основні види цього пилу представлені в табл. 1.8.

Таблиця 1.8 – Види пилу та місце їх утворення

Види пилу	Місце утворення
Мінеральний (пісочно-кварцовий, корундовий, карборундовий, цементний)	При шліфувальних процесах на верстатах з абразивними кругами
Металевий (чавунний, залізний, мідний, алюмінієвий, магнієвий, цинковий)	При різних видах механічної обробки металів
Дерев'яний	Деревообробні цеха при обробці деревини
Фенолово-альдегідний	При обробці (зачистці) дерев'яних деталей, які склеєні фенолово-альдегідними смолами.

Пил дратує верхні дихальні шляхи, а при тривалій дії викликає їх хронічне запалення. Перші ознаки захворювання при цьому виявляються у вигляді дертя в горлі, кашлю, відкашлювання брудною мокротою. Потім, у зв'язку із значними змінами в поверхневому шарі бронхів, виникають сухий кашель, хрипота. Ці зовнішні прояви свідчать про розвиток одного з різновидів професійної патології, що викликається тривалим вдиханням пилу, – хронічного пилового бронхіту.

Тривале попадання пилу в легені приводить до зміни легеневої тканини – захворювання, відомого під назвою пневмоконіоз. Навколо тих порошинок, що проникли в легені, розростається так звана сполучна тканина, яка не здатна сприймати кисень з повітря що вдихується, насичати їм кров і виділяти при видиху вуглекислоту, як це здійснює нормальна легенева тканина. При стажі роботи 8–15 років (залежно від концентрації і характеру пилу) сполучна тканина, розростаючись, поступово заміщає легені, знижуючи основну функцію легенів – засвоєння кисню і віддачу вуглекислоти. Недолік кисню приводить до задишки при ходьбі або роботі, зниженню

працездатності, зниженню опірності організму інфекційним, простудним і іншим захворюванням, порушенню його функціонального стану. У зв'язку з цим пневмоконіоз часто ускладнюється іншими хворобами, зокрема, туберкульозом.

Особливо небезпечний в цьому відношенні пил, що містить вільний окисел кремнію, вдихання якого приводить до розвитку найбільш небезпечного різновиду пневмоконіозу – силікозу.

Пил може негативно впливати і безпосередньо на шкіру, закупорюючи сальні залози, внаслідок чого виникають такі її поразки, як піодермія, дерматити, висип, впливати на слизисту оболонку очей, викликаючи кон'юнктивіт.

Отруйний виробничий пил при вдиханні, проковтуванні і осіданні на відкритій поверхні шкіри може надавати загально-токсичну і навіть мутагенну дію. Наприклад, свинцевий пил, розчиняючись в слині, затримуючись на слизистих оболонках дихальних шляхів і харчового тракту, діє як рідка отрута. Отруєння свинцевим пилом викликає наступні хворобливі симптоми: сильні коліки в області живота, тривалий розлад нервової системи, паралічі м'язових груп передпліччя і ін. Отруєння свинцем викликає зміну складу крові, негативно діє на серцево-судинну систему, вражає нирки, печінку і т. д. Властивість свинцевого пилу накопичуватися в організмі приводить до хронічного отруєння навіть у тому випадку, коли він потрапляє в організм в малих кількостях, але систематично.

Цинковий пил потрапляє в організм по харчових і дихальних шляхах, викликаючи хронічне або гостре отруєння.

Хромовий пил, потрапляючи в організм, може викликати хронічне роздратування верхніх дихальних шляхів. При безпосередньому попаданні на шкіру розчинів хромових солей можуть утворюватися важко заживлюючи виразки.

З урахуванням шкідливого дію пилу на організм людини санітарними нормами встановлені гранично допустимі концентрації пилу в повітрі виробничих приміщень за ГОСТ 12.1.005-88.

Гранично допустима концентрація (ГДК) речовин у повітрі робочої зони – це концентрація, яка за щоденної 8-годинної роботи (але не більш 40 годин на тиждень) протягом всього робочого стажу не може спричинити у робочих захворювань чи відхилень у стані здоров'я. Робочою зоною вважається простір висотою до 2,0 м над рівнем підлоги чи площадки, на якій перебувають робочі. ГДК деякого пилу приведені в табл. А.4.

По величині ГДК шкідливі речовини підрозділяються на чотири класи безпеки (ГОСТ 12.1.007-76):

- 1 клас – надзвичайно небезпечні, ГДК $< 0,1$ мг/м³;
- 2 клас – високо небезпечні, ГДК від 0,1 до 1,0 мг/м³;
- 3 клас – помірно небезпечні, ГДК від 1,1 до 10,0 мг/м³;
- 4 клас – мало небезпечні шкідливі речовини з ГДК $> 10,0$ мг/м³.

За наявності пилу у виробничому приміщенні необхідно передбачати комплекс заходів щодо боротьби із запиленістю повітряного середовища [1; 2; 9]:

- автоматизація і механізація виробництва;
- вдосконалення технологічних процесів та обладнання (використання закритих технологічних циклів, безперервних технологічних процесів, вологих методів переробки матеріалів, що порошать);
- герметизація всіх процесів, пов'язаних з дробленням, помелом, розвантаженням і переміщенням речовин, що порошать, і інших джерел пилоутворення;
- використання витяжної вентиляції в місцях пилоутворення;
- використання безпилових видів транспорту сипких матеріалів: гідротранспорту і пневмотранспорту, вібротруб, герметично закритих шнеків;
- контроль за змістом шкідливих речовин в повітрі робочої зони;
- застосування індивідуальних засобів захисту (респіратори, маски або шоломи з підведенням чистого повітря, спецодяг).

Апарати для захисту органів дихання можуть бути класифіковані:

- фільтруючого типу (протигази, фільтруючі саморятівники, протигазові і протипилові респіратори). Принцип їх дії: повітря, що вдихується людиною, проходить крізь шар фільтруючого матеріалу, звільняючись від шкідливих газів або пари. Апарати мають відповідну маркіровку і відмітне забарвлення коробки: марка А захищає від пари органічних речовин (бензин і ін.), колір коробки – коричневий; марка В захищає від кислих газів (сірчистий газ, оксиди азоту), колір коробки – жовтий.

Фільтруючі саморятівники СПП-2 призначені для захисту органів дихання людини від окислу вуглецю, що утворюється при пожежах і вибухах газу і пилу: спочатку повітря поступає в саморятівник через додатковий фільтр з тканини, потім повітря проходить через гідрофобний фільтр, шар гопкаліту і клапан вдиху в загубник, у шарі гопкаліту окисел вуглецю каталітично доокислюється в двоокис вуглецю, час захисної дії – 60 хв.

- ізолюючого типу (шлангові апарати, автономні апарати призначені для захисту органів дихання при рятувальних і ремонтних роботах в отруйливому або задушливому середовищі при недоліку кисню в повітрі (менше 17 %) і наявності великих концентрацій шкідливих речовин). Принцип їх дії: надійна ізоляція органів дихання людини від навколишнього середовища шляхом подачі дихальної суміші (повітря) по шлангах або створенням дихальної суміші (запасу повітря) в апараті, який робочий носить на собі.

Дихальний апарат АСМ застосовують для захисту органів дихання зварювачів і малярів при роботі в приміщеннях і відсіках, де атмосферне повітря сильно забруднене. Автомат АСМ складається з гумової напівмаски з тасьмами кріплення клапаном видиху і штуцером для приєднання за допомогою гофрованого шланга до легеневого автомата, поясного ремня, на якому закріплені легеневий автомат і приєднувальна

трубка з трійником і шлангом, що під'єднується до трубопроводу стислого повітря (4...6 кг/см²).

ІДА – ізолюючий дихальний апарат відкритого циклу. Працює на стислому повітрі, призначений для виконання короткочасних робіт в непридатній для дихання атмосфері, а також під водою. Час захисної дії при 4-літрових балонах – 60 хвилин.

Регенеруючий респіратор РКК-2 – апарат замкнутого циклу. Призначений для захисту органів дихання людей, що працюють при ліквідації. Повітря, що видихається, поступає в регенеративний патрон з вапняним хімічним поглиначем, де він очищується від вуглекислого газу. Очищене повітря поступає в дихальний мішок, де змішується з киснем з балона. Час захисної дії – 4 години.

Саморятівники ізолюючого типу (ШС-5, ШС-7), призначені для захисту органів дихання в атмосфері, що містить отруйні і задушливі гази у великих концентраціях, а також недостатня кількість кисню, працюють по замкнутому циклу. Необхідний для дихання кисень виробляється в результаті хімічної реакції між препаратом, вологою і вуглекислим газом.

Повний аналіз запилення повітря складається з вимірювання концентрації пилу у повітрі, визначення її дисперсності та хімічного складу.

Найпоширенішими методами оцінки запиленості повітря є:

- ваговий (гравіметричний), такий, що виражає запиленість повітряного середовища у вагових одиницях – міліграмах розпорошеної речовини в 1 м³ повітря;

- рахунковий, такий, що виражає запиленість повітря числом пилових частинок в одиницях його об'єму (зазвичай в 1 м³). Підрахунок пилу проводиться за допомогою мікроскопу. Пил, що знаходиться в відомому об'єму повітря, попередньо осаджують на предметне скло. Одночасно з підрахунком виявляють розміри і форму пилу.

Ваговий метод контролю слід вважати основним, тому що за постійного хімічного складу першочергове значення має маса пилу, що затримується в організмі, а рахунковий – додатковим.

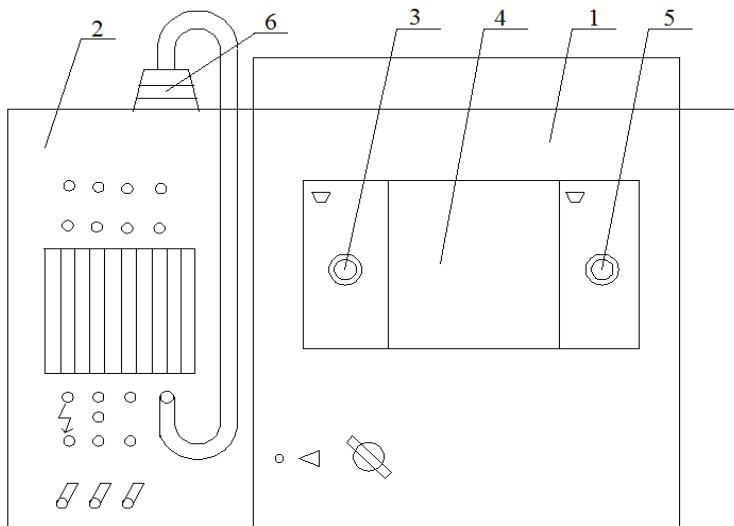
Для визначення запиленості повітря застосовують прилади багатьох конструкцій, засновані на різних фізичних ефектах [3; 13; 15].

З приладів, які використовуються при визначенні запиленості ваговим методом, найбільшого поширення набули: аспіратор типу 822, переносна ротаційна установка ПРУ-4, портативна ротаційна установка ПРВ-1М.

Опис та схема лабораторної установки

Установка (рис. 1.3) складається із пилової камери 1, яка служить ємністю для імітації виробничого приміщення із запиленим повітрям та приладного відсіку 2, який примикає до неї. На внутрішній стінці пилової камери знаходиться швидкоз'ємний бункер-дозатор із пилом 3. При повороті ручки дозатора одним клацанням у бункер вводиться порція пилу. Зважений стан пилу досягається за допомогою вентилятора. Крізь вікно 4 візуально можна визначити присутність пилу у камері. На передній стінці

камери є отвір 5 для взяття проби повітря. У неробочому стані вікно зачи-
нене пробкою. У приладному відсіку знаходиться електроаспіратор типу
АК-1 для взяття проби повітря. Для взяття проби повітря та визначення
концентрації запилення служить спеціальний патрон із паперовим фільт-
ром АФА-18. У неробочому стані патрон встановлюється у верхній частині
приладного відсіку, у разі взяття проби в отворі камери. Для зважування
фільтра використовуються терези моделі ВЛА-200г-М. Тривалість протя-
гування повітря крізь фільтр визначають за електронним секундоміром.



1 – пилова камера; 2 – приладний відсік; 3 – бункер-дозатор; 4 – вікно;
5 – отвір для взяття проби; 6 – електроаспіратор

Рисунок 1.3 – Схема установки

Порядок виконання роботи

Для визначення кількості пилу ваговим методом повітря протягують крізь фільтр, на якому осідає пил. Різниця результатів вимірювань до та після протягування повітря являє кількість пилу у протягнутому об'ємі. Перерахунок на одиницю об'єму дає концентрацію пилу у мг/м^3 .

Вимірювання проводяться у такому порядку:

1 Зважити фільтр АФА на аналітичних терезах, для чого потрібно: відокремити фільтр від фільтротримача, за допомогою пінцета покласти фільтр, складений учетверо, у центр шальки аналітичних терезів при зачи-
неному аретирі. Плавним обертанням ручки аретира звільнити коромисло терезів та зважити фільтр.

УВАГА! Зважене тіло та гирки слід поміщати та знімати з шальок терезів тільки при зачищеному аретирі. Відчинення та зачинення аретира проводити обережним плавним обертанням рукоятки, причому зачиняти аретир слід у той момент, коли стрілка терезів не проходить повз середньої поділки шкали.

2 Засипати навіску пилу у бункер-дозатор 3 та за допомогою гайки встановити зазор, який забезпечує подачу пилу у потрібній кількості,

включити вентилятор, повернути ручку бункера-дозатора 3 за годинниковою стрілкою на декілька клацань до утворення в камері запилення повітря (спостереження ведеться через вікно 4).

3 Встановити фільтр у патрон, увімкнути аспіратор, обрати потрібну швидкість відсмоктування повітря (відрахунок швидкості проходження повітря слід брати за верхнім кружком поплавця на шкалі ротаметра), після вибору швидкості відсмоктування повітря аспіратор вимкнути.

4 Патрон, заряджений фільтром, ввести до пилузаборного отвору 5 пилової камери.

5 Увімкнути одночасно аспіратор та секундомір, провести відбір проби пилу до появи видимого осадку пилу на фільтрі.

6 Зафіксувати секундоміром тривалість відбору проби пилу.

7 Витягти фільтр АФА з патрона та склавши фільтр пополам пиловим шаром всередину зважити його на аналітичних терезах.

8 За даними досліду та результатами зважувань підрахувати концентрацію пилу за формулою:

$$C = \frac{m_2 - m_1}{L}, \quad (1.4)$$

де C – масова концентрація пилу, $\text{мг}/\text{м}^3$;

m_1, m_2 – маса фільтра до та після відбору проби, мг ;

L – об'єм повітря, що просмоктується крізь фільтр, м^3 , розраховується за формулою:

$$L = \frac{v t}{1000}, \quad (1.5)$$

де t – тривалість відбору проби, хв. ;

v – об'ємна швидкість повітря, що просмоктується крізь фільтр, $\text{л}/\text{хв.}$

Результати вимірювань занести до табл. 1.9.

Для гігієнічної оцінки запилення повітря на робочому місці визначити його гранично допустиму концентрацію за ГОСТ 12.1.005-88 та клас небезпеки (табл. А.4). Порівняти концентрацію пилу повітря із гранично допустимою величиною та зробити висновки.

Таблиця 1.9 – Вимірювання концентрації пилу

Вид пилу	Об'єм на швидкість повітря, $\text{л}/\text{хв}$	Тривалість відбору проби, хв	Об'єм повітря, що просмоктується крізь фільтр, м^3	Маса фільтра, мг		Концентрація пилу у повітрі, $\text{мг}/\text{м}^3$	ГДК
				до відбору проби	після відбору проби		

Питання для засвоєння матеріалу

- 1 Як впливає на організм людини виробничий пил?
- 2 Які захворювання можуть виникати при тривалому дії пилу на організм людини?
- 3 Що таке гранично допустима концентрація?
- 4 Яким документом нормується ГДК пилу у виробничий атмосфері?
- 5 На які класи небезпеки можна поділити шкідливі речовини?
- 6 Які санітарно-технічні заходи дозволяють знижувати концентрацію пилу на робочих місцях до рівня ГДК?
- 7 Які засоби індивідуального захисту працюючих застосовуються в умовах підвищеного запилення повітря робочої зони?
- 8 Які існують методи оцінки запиленості повітря?

1.4 Дослідження якості повітряного середовища виробничих приміщень

Мета роботи

- 1 Вивчити небезпеки повітряного середовища виробничих приміщень.
- 2 Дослідити методи контролю повітряного середовища.
- 3 Дослідити ефективність загальнообмінної вентиляції.

Загальні відомості

У повітрі робочої зони можуть знаходитися шкідливі речовини різного походження у вигляді газів, парів і аерозолів. За характером дії на організм людини вони можуть бути:

- загальнотоксичні, що викликають отруєння всього організму (ртуть, оксид вуглецю, толуол, анілін);
- дратівливі, що викликають роздратування дихальних шляхів і слизових оболонок (хлор, аміак, сірководень, озон);
- сенсibiliзуючі, що діють як алергени (альдегіди, розчинники і лаки на основі нітросполук);
- канцерогенні, що викликають онкологічні захворювання (ароматичні вуглеводні, азбест);
- мутагенні, що приводять до зміни спадкової інформації (свинець, радіоактивні речовини, формальдегід);
- впливаючі на репродуктивну функцію (бензол, свинець, марганець, нікотин).

Чисте повітря містить приблизно 21 % кисню. Поява в повітрі приміщення домішок, у тому числі інертних газів, викликає зменшення його вмісту. Концентрація кисню менше 14 % небезпечна для життя.

Методи захисту людини від аномального повітряного середовища виробничих приміщень докладно розглядались в лабораторній роботі 1.3.

Хімічний склад повітря вимірюють за допомогою газоаналізаторів, робота яких заснована на наступних методах:

- колориметричному (зміна кольору індикатора);
- кулонометричному (протікання електрохімічної реакції між аналізованим газом і електролітом);
- кондуктометричному (зміна електропровідності розчину при поглинанні аналізованого газу);
- хроматографічному (розділення газової суміші, що проходить через адсорбент);
- оптичному (зміна інтенсивності спектру і зсув інтерференційної картини світла).

Універсальний переносний газоаналізатор УГ-2 призначений для швидкого кількісного визначення концентрації шкідливих газів і пари, шляхом простягання через нього повітря виробничих приміщень. Довжину забарвленого стовпчика порошку в трубці, пропорційну концентрації аналізованого газу або пари в повітрі, вимірюють за шкалою в міліграмах на кубічний метр. Приладом УГ-2 з набором індикаторних порошоків визначають концентрації наступних шкідливих газів (пари): сірководню, аміаку, сірчистого ангідриду, хлору, оксидів азоту, бензолу, толуолу, ксилолу, діетилового ефіру, окислу вуглецю, ацетону, ацетилену, бензину, вуглеводнів нафти, двоокису вуглецю, хлористого водню, пари метилового і етилового спиртів, скипидару, хлорованих вуглеводнів і озону.

Для експресного визначення концентрації метану і вуглекислого газу в повітрі копалень, котельних, газорозподільних станцій і інших виробничих приміщень застосовуються шахтні інтерферометри типу ШІ-3, ШІ-5. Ці прилади дозволяють визначати концентрацію метану або вуглекислого газу при одночасній їх присутності в повітрі. Принцип дії їх заснований на вимірюванні зсуву інтерференційної картини, який відбувається унаслідок зміни складу досліджуваної проби повітря, що знаходиться на шляху одного з двох променів, здатних інтерферувати.

До автоматичних термокаталітичних методів контролю за вмістом в атмосфері газів і пари горючих рідин відноситься метод, заснований на застосуванні апаратури АМТ-3. Цей метод призначений для безперервного контролю за вмістом метану. Основне призначення апаратури – застосування у вугільній промисловості. Апаратура АМТ-3 забезпечує: контроль змісту метану у виробничій атмосфері, автоматичне відключення електричного живлення контрольованого об'єкту при граничнодопустимій концентрації метану, передачу безперервної інформації про зміст метану і реєстрацію її на поверхні шахти, місцеву і централізовану звукову і світлову сигналізацію.

Загальнообмінна вентиляція необхідна в будь-якому приміщенні, де працюють люди і виділяються шкідливі речовини або волога. Швидкість зміни кількості речовини залежить від інтенсивності його виділення і продуктивності вентиляційної системи:

$$\frac{dG}{dt} = J - KG, \quad (1.6)$$

де G – кількість шкідливої речовини, г;
 t – год.;
 J – інтенсивність виділення, мг/год.;
 K – кратність повітрообміну, 1/год, визначаємо за формулою, яка наведена в посібнику [7, с. 7].

Для розрахунку концентрації необхідно ліву і праву частини рівняння (1.6) поділити на V .

Загальним рішенням диференціального рівняння (1.6) є вираз:

$$G = G_0 \exp(K(t_0 - t)) + \frac{J}{K} [1 - \exp(K(t_0 - t))],$$

де G_0 – початкова кількість шкідливої речовини в повітрі приміщення у момент часу t (год.).

При $J = 0$ зменшення речовини підкоряється експоненціальному закону:

$$G = G_0 \exp(K(t_0 - t)). \quad (1.7)$$

При $K = 0$ підстановка його у вираз (1.6) дасть невизначеність типу $0/0$. Тому необхідно знайти границю функції (1.6) при $K \rightarrow 0$, використовуючи правило Лопіталя:

$$G = \lim_{K \rightarrow 0} (G_0 \exp(K(t_0 - t)) + \frac{J}{K} [1 - \exp(K(t_0 - t))]) = G_0 + Jt.$$

Потрібно знати, що збільшення концентрації шкідливої речовини в повітрі приміщення може відбуватися до його насичення. Тиск насиченої пари – довідкова величина.

При горінні вміст шкідливої речовини в повітрі збільшується нелінійно, оскільки зменшується концентрація кисню і вогнище горіння поступово угасає. При цьому $J \neq \text{const}$. Більшість горючих матеріалів припиняє горіти при концентрації кисню 13...15 % (залежно від температури). При горінні вуглеводнів окрім вуглекислого газу повітря насичується вологою.

Відносна вологість повітря дорівнює:

$$\varphi = \frac{P_{\text{п}}}{P_{\text{пн}}} \cdot 100, \quad (1.8)$$

де φ – відносна вологість повітря, %;

$P_{\text{П}}$ – тиск водяної пари, Па (мм рт. ст.);

$P_{\text{НП}}$ – тиск насиченої водяної пари (мм рт. ст.), наведено в табл. 1.10.

Таблиця 1.10 – Тиск насиченої водяної пари

Температура, °C	+15	+20	+25	+30	+35	+40	+50
Тиск, Па	1 705	2 338	3 167	4 246	5 623	7 374	12 332
Тиск, мм рт. ст.	12,79	17,54	23,76	31,82	42,18	55,32	92,51

На підставі законів Дальтона (про парціальний тиск) і Амага (про парціальний об'єм) можна розрахувати приблизне значення концентрації кисню у складі повітряної суміші при горінні вуглеводнів:

$$C(\text{O}_2) = \left(0,21 + \frac{P_{\text{П}(\text{O})} - P_{\text{П}}}{P_{\text{атм}}} - \frac{C(\text{CO}_2)}{100} \right) \cdot 100, \quad (1.9)$$

де $P_{\text{П}(\text{O})}$ – тиск водяної пари до горіння, Па (мм рт. ст.);

$P_{\text{П}}$ – тиск водяної пари в процесі горіння, Па (мм рт. ст.);

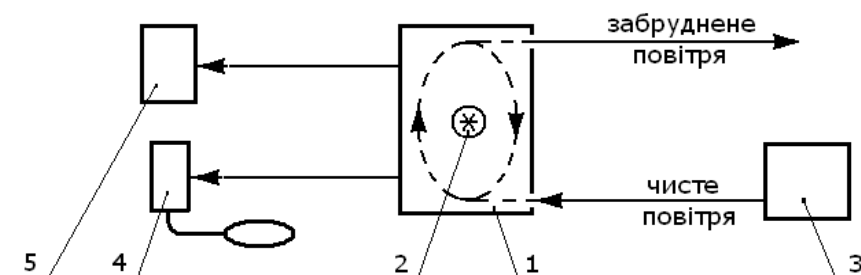
$C(\text{CO}_2)$ – концентрація вуглекислого газу в процесі горіння, %;

$P_{\text{атм}}$ – атмосферний тиск [$\approx 10^5$ Па (760 мм рт. ст.), фізична атмосфера].

Значення $P_{\text{П}(\text{O})}$ і $P_{\text{П}}$ розраховуються по зміряних значеннях ϕ і табличному значенні $P_{\text{НП}}$ за допомогою формули (1.8).

Опис та схема лабораторної установки

Функціональна схема лабораторної установки зображена на рис. 1.4. Установка імітує виділення вуглекислого газу, вологи і тепла у повітря виробничого приміщення, а також роботу вентиляційної системи. Камера 1, що виконана з прозорого скла, імітує виробниче приміщення. Шкідливі виділення з'являються з джерела вогню 2 (стеаринової свічки). Систему вентиляції імітує нагнітач повітря 3. Стан повітряного середовища контролюється за допомогою вимірювальних приладів 4 і 5. Вимірник 4 – оптичний інтерферометр типу ШИ-10, вимірник 5 – електронний гігрометр-термометр типу НТ-3005.



- 1 – камера; 2 – джерело вогню; 3 – нагнітач повітря;
 4 – вимірник концентрації CO₂ типу ШИ-10;
 5 – вимірник відносної вологості і температури повітря типу НТ-3005
 Рисунок 1.4 – Функціональна схема лабораторної установки

Порядок виконання роботи

В роботі виконуються фізичне і математичне моделювання.

Фізичне моделювання

Отримати у викладача номер варіанту вихідних даних (табл. 1.11).

Таблиця 1.11 – Вихідні дані для фізичного моделювання

№ варіанта	№ експеримента	Кількість свічок, що горять	Категорія роботи	Період року	Продуктивність нагнітача повітря, л/хв
1	1	1	Легка Іа	Холодний	–
	2	–	Те ж	Те ж	1
	3	1	–//–	–//–	1,5
2	1	2	Важка ІІІ	Теплий	–
	2	–	Те ж	Те ж	1,2
	3	2	–//–	–//–	1,6
3	1	1	Середня ІІб	Теплий	–
	2	–	Те ж	Те ж	1,1
	3	1	–//–	–//–	1,5
4	1	2	Середня ІІа	Холодний	–
	2	–	Те ж	Те ж	1
	3	2	–//–	–//–	1,6

Виконати експеримент № 1 (джерело вогню 2 горить, нагнітач 3 не працює), для чого:

- зняти камеру 1 і провітрити її внутрішній об'єм;
- підпалити джерело вогню 2;
- зміряти початкові значення концентрації CO₂, температури Т і відносної вологості повітря φ;
- отримані дані занести в табл. 1.12;
- закрити джерело вогню 2 камерою 1 і записати час;
- виконати решту вимірювань через задані інтервали часу і заповнити табл. 1.12 (рядок C_(CO₂) не заповнювати);
- почекати, поки джерело вогню 2 погасне.

Виконати експеримент № 2 (камера 1 загазована; джерело 2 вогню не горить; нагнітач 3 працює):

- зміряти початкові значення параметрів і занести до табл. 1.13;
- включити нагнітач 3 повітря і записати час;
- виконати решту вимірювань і заповнити табл. 1.13.

Таблиця 1.12 – Результати експерименту № 1

Параметр повітряного середовища	Час спостереження, с					
	0	30	60	90	120	150
$C_{(CO_2)}, \%$						
$t, ^\circ C$						
$\varphi, \%$						
$C_{(O_2)}, \%$						

Виконати експеримент № 3 (джерело 2 горить; нагнітач 3 працює):

- зняти камеру 1 і провітрити її внутрішній об'єм;
- підпалити джерело вогню 2;
- зміряти початкові значення параметрів і занести їх до табл. 1.14;
- включити нагнітач повітря 3 і записати час;
- виконати решту вимірювань і заповнити табл. 1.14.

Таблиця 1.13 – Результати експерименту № 2

Параметр повітряного середовища	Час спостереження, хв.					
	0	1	2	3	6	9
$C_{(CO_2)}, \%$						
$t, ^\circ C$						
$\varphi, \%$						

Вимкнути живлення нагнітача 3 і згасити джерело вогню 2.

Розрахувати значення концентрації кисню $C_{(O_2)}$ за результатами експерименту № 1 за допомогою формули (1.9) і занести до табл. 1.12.

Побудувати графічну залежність всіх зміряних і розрахованих величин від часу спостереження.

На графіках температури і відносної вологості повітря вказати пропущеними значення згідно з табл. А.1 та А.2.

Таблиця 1.14 – Результати експерименту № 3

Параметр повітряного середовища	Час спостереження, хв.				
	0	2	4	6	8
$C_{(CO_2)}, \%$					
$t, ^\circ C$					

$\phi, \%$					
------------	--	--	--	--	--

Математичне моделювання

Отримати у викладача номер варіанта вихідних даних (табл. 1.15).

Таблиця 1.15 – Вихідні дані для математичного моделювання

№ варіанта	Початкова концентрація шкідливої речовини $C_0, \text{мг/м}^3$	Інтенсивність виділення $J, \text{мг/год.}$	Продуктивність вентиляційної системи $L, \text{м}^3/\text{год.}$	Об'єм приміщення $V, \text{м}^3$
1	0,01	15	400	100
2	0,02	10	800	200
3	0,03	20	600	300
4	0,05	30	600	400

Отримати графічну залежність концентрації шкідливої речовини в повітрі виробничого приміщення в продовж 1 год. Моделювання виконати за допомогою рівняння (1.7) для наступних випадків:

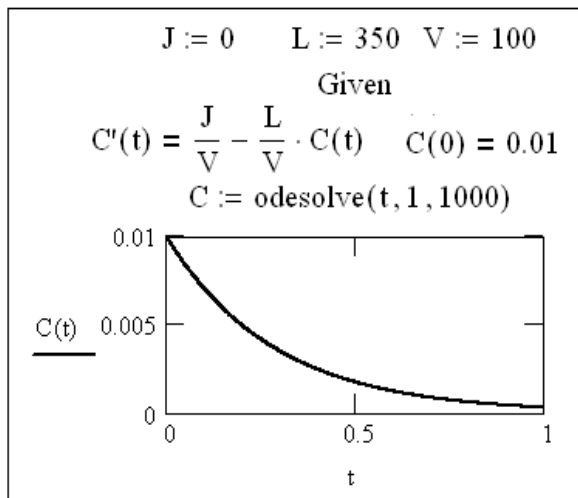
- C_0, J, V – згідно з табл. 1.15; $L = 0$;
- C_0, L, V – згідно з табл. 1.15; $J = 0$;
- C_0, J, L, V – згідно з табл. 1.15.

Моделювання можна виконати в будь-якому стандартному середовищі (Mathcad, MatLab, Maple і ін.). На рис. 1.5 наведені приклади результатів моделювання в середовищі Mathcad за допомогою вбудованої функції odesolve для другого (рис. 1.5а) і третього (рис. 1.5б) випадків.

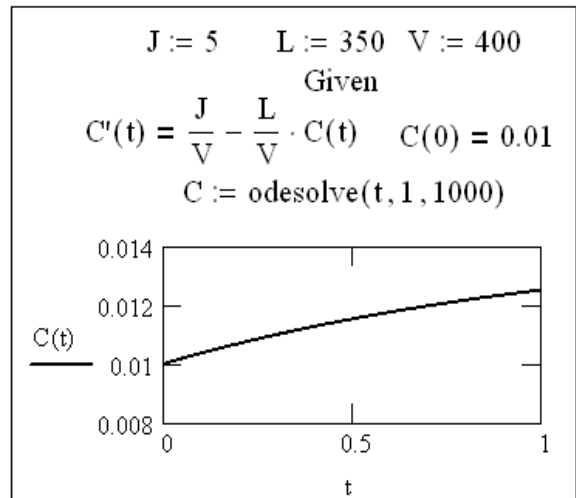
Аналіз результатів і висновки:

- проаналізувати отримані результати шляхом порівняння графічних залежностей між собою і з нормативними значеннями, переконатися у відповідності результатів фізичного моделювання і математичної моделі;

- зробити висновки про шкідливість і небезпеку дослідженого повітряного середовища, ефективність загальнообмінної вентиляції і необхідні заходи безпеки.



a



б

Рисунок 1.5 – Приклади результатів математичного моделювання в середовищі Mathcad

Питання для засвоєння матеріалу

- 1 Як класифікуються шкідливі речовини за характером дії на організм людини?
- 2 За допомогою яких приладів визначають хімічний склад повітря?
- 3 Який принцип дії газоаналізаторів?
- 4 Концентрацію яких шкідливих газів визначають приладом УГ-2?
- 5 Для чого застосовують шахтні інтерферометри типу ШІ-3, ШІ-5?

1.5 Дослідження методів захисту від теплового випромінювання

Мета роботи

- 1 Визначити інтенсивність теплових випромінювань залежно від різних параметрів.
- 2 Оцінити ефективність захисту від теплового випромінювання за допомогою екранів.

Загальні відомості

Променистий теплообмін між тілами є процесом розповсюдження внутрішньої енергії, яка випромінюється, у вигляді електромагнітних хвиль. Всі електромагнітні випромінювання мають однакову природу і відрізняються тільки довжиною хвилі. Довжини хвиль ультрафіолетового випромінювання дорівнюють 0,02–0,4 мкм, видимого випромінювання – 0,4–0,76 мкм і інфрачервоного – більше 0,76 мкм.

Тепловий обмін організму людини з навколишнім середовищем полягає у взаємозв'язку між утворенням тепла (термогенезом) в результаті життєдіяльності організму і віддачею ним цього тепла в зовнішнє середовище. Віддача тепла здійснюється, в основному трьома способами: конвекцією, випромінюванням і випаровуванням.

Передача теплоти конвекцією залежить від форми і температури поверхні нагрітого тіла від температури і швидкості руху навколишнього середовища.

Передача тепла інфрачервоним випромінюванням (ІЧ-випромінюванням) являється найбільш могутнім зі всіх шляхів тепловіддачі і складає в комфортних метеорологічних умовах 44–59 % загальної тепловіддачі. Випромінювання тіла людини знаходиться в діапазоні довжин хвиль від 5 до 25 мкм з максимальною енергією, що доводиться на 9,4 мкм.

У виробничих умовах людина оточена предметами, що мають температуру, відмінну від температури тіла людини, співвідношення способів тепловіддачі може істотно змінюватися. Віддача людським тілом тепла в зовнішнє середовище можливе тільки тоді, коли температура навколишніх предметів нижча за температуру тіла людини. У зворотному випадку напрям потоку променистої енергії міняється на протилежний, і вже тіло людини отримуватиме ззовні додаткову теплову енергію. Дія інфрачервоних променів приводить до перегріву організму тим швидше, чим більше потужність випромінювання, вище температура і вологість повітря в робочому приміщенні, більше інтенсивність виконуваної роботи. З гігієнічної точки зору важливою особливістю ІЧ-випромінювання є здатність цих променів проникати на різну глибину в живу тканину.

Промені довгохвильового діапазону (довжина хвилі від 3,0 мкм до 1 мм) затримуються в поверхневих шарах шкіри вже на глибині 0,1–0,2 мм. Тому їх фізіологічна дія на організм виявляється, головним чином, в підвищенні температури шкіри і перегріві організму.

Навпаки, короткохвильовий діапазон ІЧ-випромінювання характеризується здатністю проникати в тканині людського організму на декілька сантиметрів. Так, промені з довжиною хвилі 0,78...1,4 мкм легко проникають через шкіру і черепну коробку в мозкову тканину, що може привести до дії на клітинні утворення головного мозку. Важкі ураження головного мозку ІЧ-променями призводять до виникнення специфічного захворювання – теплового удару, що зовні виражається в головному болю, запамороченні, почастишанні пульсу, прискоренні дихання, падінні серцевої діяльності, втраті свідомості і т. д.

При опромінюванні короткохвильовими ІЧ-променями, проникаючими в глибоколежачі тканини, спостерігається підвищення температури легенів, нирок, м'язів і інших органів. У крові, лімфі, спинномозковій рідині з'являються специфічні біологічно активні речовини, спостерігаються порушення обмінних процесів, змінюється функціональний стан центральної нервової системи.

Рекомендації щодо захисту від інфрачервоного випромінювання згідно ДСН 3.3.6.042-99 наведено в таблиці А.5.

Кількість променистого тепла, що поглинається тілом людини, залежить від температури джерела випромінювання, площі випромінюючої поверхні і від квадрата відстані між випромінюючою поверхнею і тілом людини.

Інтенсивність теплового опромінювання людини регламентується згідно з ДСН 3.3.6.042-99 і залежить від виду джерела, площі опромінювання (табл. А.6). Для відкритих джерел випромінювання інтенсивність випромінювання не повинна перевищувати 140 Вт/м². При вищих значеннях повинно здійснюватися повітряне душення робочих місць.

Норми обмежують також температуру нагрітих поверхонь устаткування в робочій зоні, яка не повинна перевищувати 45 °С, а для устаткування усередині якого температура рівна або нижче 100 °С, температура на його поверхню встановлюється не вище 35 °С.

У виробничих умовах не завжди можливо виконати вимоги. В цьому випадку повинні бути передбачені заходи щодо захисту працюючих від можливого перегріву, які наведені в посібнику [7]:

- дистанційне керування ходом технологічного процесу;
- теплоізоляцію поверхонь, випромінюючих теплоту [7, с. 67–69];
- повітряне і водо-повітряне душення робочих місць [7, с. 28–32];
- обладнання спеціальних кімнат, кабін або робочих місць для короткочасного відпочинку з подачею в них кондиціонованого повітря;
- використання захисних екранів, водяних і повітряних завіс, що захищають робочі місця від тепловою випромінювання [7, с. 58–67];
- раціональну організацію режиму праці і відпочинку;
- застосування засобів індивідуального захисту; спецодягу, спецвзутті і ін [3; 6].

Одним з найпоширеніших способів боротьби з тепловим випромінюванням є екранування випромінюючих поверхонь. Розрізняють екрани трьох типів: непрозорі, прозорі та напівпрозорі. Основні характеристики приведені в табл. 1.16 та А.7.

Для загального посилення поглинання теплових випромінювань або посилення в певному діапазоні спектру випромінювання в масу речовини екранів вводять спеціальні добавки. Наприклад, віконне скло добре поглинає теплові промені завдовжки понад 4 мкм. Введення в масу віконного скла 0,5–1,5 % закису заліза підсилює поглинання теплових променів шляхом нанесення на одну або на обидві сторони поверхні тонких (менше 1 мкм) плівок на основі двоокису олова і ряду інших елементів. Ефективність теплозахисту різних видів скла приведено в таблиці, яка наведена в посібнику [7, с. 65].

Таблиця 1.16 – Характеристики екранів

Тип екрану	Принцип дії	Матеріал
Непрозорі	Енергія електромагнітних коливань, що поглинається, взаємодіючи з речовиною екрану, перетворюється на теплову енергію, при цьому екран нагрівається і випромінює електромагнітні ко-	Металеві (в тому числі алюмінієві), альфолеві (алюмінієва фольга), футеровані (пінобетон, піноскло, керамзит, пемза), азбестові і ін.

	ливання	
Прозорі	Випромінювання, взаємодіючи з речовиною екрану, мінає стадію перетворення на теплову енергію і розповсюджується усередині екрану по законах геометричної оптики, що і забезпечує видимість через екран	Різні види скла: силікатне, кварцове, органічне, металізоване, а також плівкові водянні та водо-дисперсні завіси
Напівпрозорі	Об'єднують в собі властивості прозорих і непрозорих екранів	Металеві сітки, ланцюгові завіси, екрани з скла, армованого металевою сіткою

За принципом дії екрани підрозділяються на такі, що відображають, поглинають і відводять. Проте це ділення достатнє умовно, оскільки кожен екран володіє одночасно здатністю відображати, поглинати і відводити тепло. Віднесення екрану до тієї або іншої групи проводиться залежно від того, яка здатність сильніше виражена.

Екрани, що відображають, мають низький ступінь чорноти поверхонь, унаслідок чого вони значну частину падаючої на них променистої енергії відображають у зворотному напрямі. Для таких екранів використовують альфоль, листовий алюміній, сталь, білу жерсть, сталеві листи, покриті алюмінієвою фарбою.

Екранами, що поглинають, називають такі екрани, які виконані з матеріалів з високим термічним опором (малим коефіцієнтом теплопровідності). У якості теплопоглинальних матеріалів застосовують вогнетривку і теплоізоляційну цеглину, азбест, шлаковату.

В якості екранів, що відводять, найширше застосовують водянні завіси вільно падаючі у вигляді плівки, такі, що зрошують іншу екрануючу поверхню (наприклад, металеву), або ув'язнені в спеціальний кожух з скла, металу (змійовики) і ін. Водяні екрани роблять з зварних плит завдовжки 5 мм і більш, в яких циркулює технічна вода або легко-водяна суміш. У екранах першого типу вода є середовищем, яке поглинає тепло і відносить його. Температура зовнішньої стінки плити визначається швидкістю протікання води і її початковою температурою. У системах легко-випарного охолодження поглинання тепла здійснюється унаслідок часткового випаровування вологи в повітрі і нагріву охолодженого повітря. Температура стін з боку робочого приміщення повинна складати 22–25 °С, а при використанні річкової або морської води – 27–28 °С. Температура води на виході з системи охолодження на 5–7 °С вище. Таким чином, температура стінки не повинна перевищувати 30–32 °С.

Зазвичай система живлення екранів водою передбачає подачу її зверху і випуск з дна з вільним зливом зверху. У разі перебою в подачі води плита екрану залишається заповненою, а відкритий злив забезпечує вихід пари, що утворюється. Неприпустимо підключати екрани до напірного

трубопроводу із замкнутим зливом, оскільки у разі перебою подачі води виникає небезпека інтенсивного пароутворення і вибуху.

Екрани встановлюють в зоні отворів, що відкриваються, на відстані 500–600 мм від гарячої поверхні і на відстані 15–20 мм від поверхонь без отворів, внаслідок чого теплопередача тепла конвекцією в робочу зону значно знижується, при цьому декілька зростає випромінювання, але воно майже повністю затримується екраном [17].

У місцях безперервної роботи інструментом, що вводиться у відкритий отвір печі, встановлюють ланцюгові завіси для захисту працюючих від полум'я, що вибивається з отвору. Коефіцієнт пропускання випромінювання зовнішньої ланцюгової завіси приблизно рівний 0,5. Для підвищення ефективності іноді ланцюгові завіси змочують, при цьому дія випромінювання знижується на 60–70 %. Для захисту від випромінювання через відкриті отвори печей застосовують аеродисперсні завіси, які створюються крапельками води. Захисний ефект такої завіси 60 %, при цьому спостерігається зниження температури на об'єкті на 5–10 °С і підвищення вологості повітря на 10–12 %.

Поліпшення мікроклімату на робочих місцях досягається шляхом високодисперсного розпилювання води за допомогою пневматичних форсунок. Температура повітря при застосуванні форсунок знижується на 5 °С, вологість підвищується на 10 %, а температура одягу робочого знижується на 10–12 °С.

Методики розрахунків екранів різного типу приведено в посібнику [7, с. 58–67].

Опис та схема лабораторної установки

У лабораторній роботі визначається ефективність екранування робочих місць. Захист робочого місця шляхом екранування заснований на принципі віддзеркалення або поглинання теплових випромінювань матеріалом екрану.

Принципова електрична схема лабораторної установки, що імітує величину інтенсивності теплового випромінювання залежно від типу об'єкту, показана на рис. 1.6.

Вказана схема також дозволяє імітувати захист робочих місць від теплових випромінювань за допомогою захисних екранів двох типів: прозорих і відбивних (що поглинають). Перемикач П1 подає живлення на установку. Перемикачі П2–П6, які регулюють включення певного об'єкту (джерела) випромінювання, – нормально розімкнені; перемикачі П7–П12, які регулюють включення в ланцюг захисних екранів, – нормально замкнуті.

Порядок виконання роботи

Для визначення інтенсивності теплового випромінювання необхідно змінити положення перемикача П2. Зняти показання приладу. По черзі змінюючи положення перемикачів П7–П12 (при включеному П2), вводимо в дію захисні екрани, реєструючи зміну інтенсивності теплового випромі-

нювання. Результати вимірювань заносять до табл. 1.17. Вказана операція повторюється для кожного теплового випромінювання.

За результатами вимірювань визначається коефіцієнт ефективності екрану:

$$n = \frac{E - E_3}{E} \cdot 100\%, \quad (1.10)$$

де E – інтенсивність теплового випромінювання без застосування захисту, $Вт/м^2$;

E_3 – інтенсивність теплового випромінювання із застосуванням захисту, $Вт/м^2$.

Результати розрахунків заносять до табл. 1.17.

Таблиця 1.17 – Результати вимірювань і розрахунків

Джерело теплового випромінювання	Інтенсивність випромінювання Q , $кВт/м^2$	Коефіцієнт ефективності екранів n , %					
		Скло	Оргскло	Синє скло	Алюміній	Жерсть біла	Сталь
Сонячна радіація							
Термічний цех							
Прокатний цех							
Доменний цех							
Мартенівський цех							

Примітка. При виконанні вимірів інтенсивності теплового випромінювання будь-якого джерела змінюється положення тільки відповідного перемикача (П2–П6), інші повертаються в положення нормально розімкнених. Визначаючи захисну властивість екранів, змінюємо положення тільки відповідного даному екрану перемикача, всі інші знаходяться в положенні нормально замкнених.

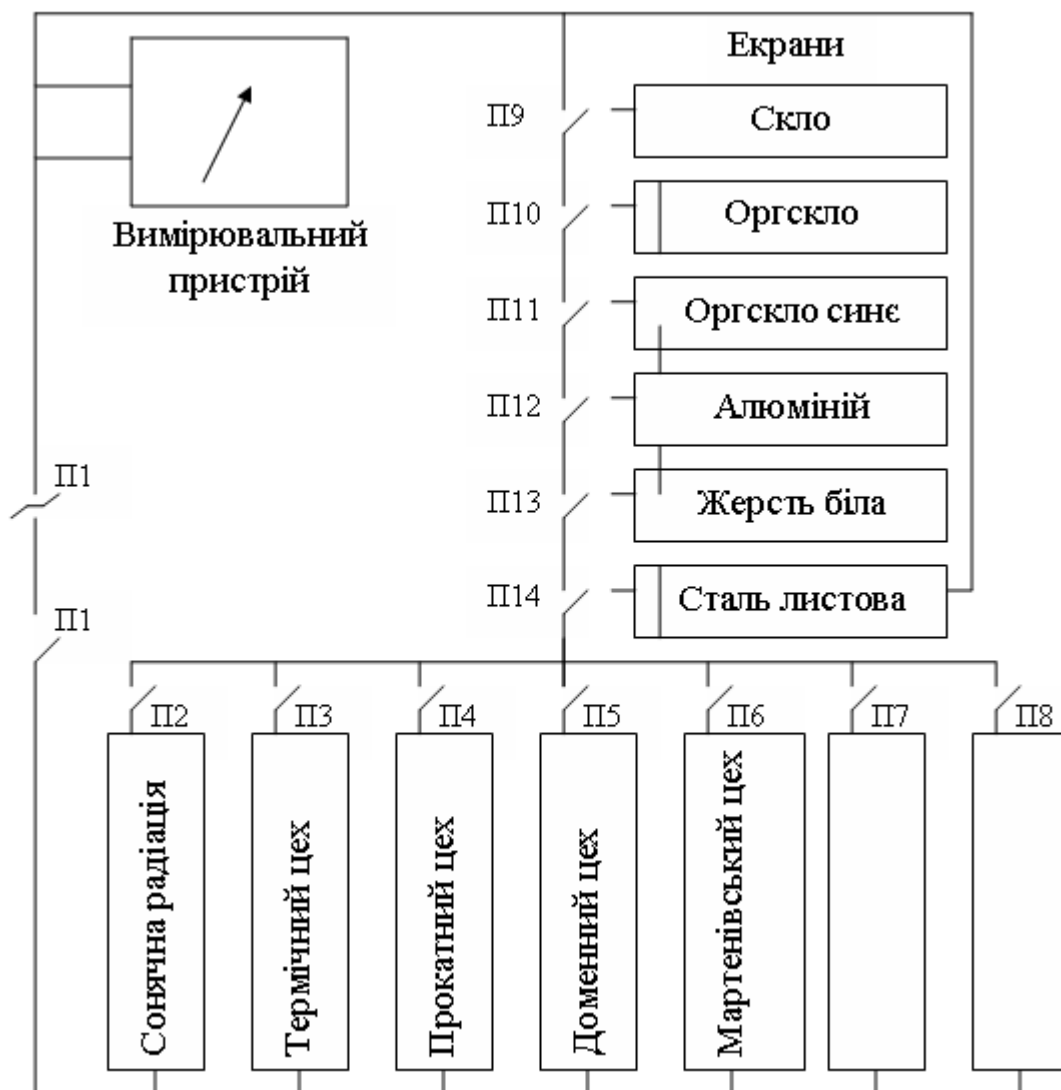


Рисунок 1.6 – Принципова схема лабораторної установки

Роблять висновок об ефективності захисту робочих місць від теплових випромінювань за допомогою захисних екранів різного типу.

Питання для засвоєння матеріалу

- 1 Якими способами здійснюється теплообмін людини з навколишнім середовищем?
- 2 За яких умов можливе відведення тепла організму людини і за яких умов можливий перегрів організму?
- 3 Від чого залежить кількість променистого тепла, що поглинається тілом людини?
- 4 Які існують заходи щодо захисту працюючих від перегріву?
- 5 Які типи екранів ви знаєте і який принцип їх дії?
- 6 Принцип дії екранів, що відображають, поглинають та відводять.
- 7 Як визначити ефективність захисту від теплового випромінювання?

2 ВИРОБНИЧЕ ОСВІТЛЕННЯ

2.1 Дослідження характеристик природного освітлення

Мета роботи

- 1 Ознайомитись з основними положеннями нормування природного освітлення.
- 2 Визначити коефіцієнт природної освітленості.
- 3 Засвоїти методику замірювання освітленості люксометром.

Загальні відомості

Природне освітлення обумовлене прямими сонячними променями і розсіяним світлом небозводу і змінюється залежно від географічної широти, часу доби, ступеня хмарності, прозорості атмосфери.

Природне освітлення буває: бокове, коли світло проникає в приміщення через світлові отвори в зовнішніх стінах, вікна; верхнє – через світлові отвори в кривлі; комбіноване – поєднання бокового і верхнього освітлення. Використовувати в якості робочих приміщення, в яких відсутнє природне освітлення, дозволяється тільки в особливих випадках, коли це обумовлено особливостями виробництва.

Природне освітлення промислових приміщень характеризується коефіцієнтом природної освітленості (КПО), що є відношенням освітленості робочої поверхні $E_{\text{вн}}$ до освітленості поза будівлею $E_{\text{нар}}$ на цей час, виражене у відсотках:

$$e = \frac{E_{\text{вн}}}{E_{\text{нар}}} \cdot 100\%, \quad (2.1)$$

де $E_{\text{вн}}$, $E_{\text{нар}}$ – природна освітленість, яка заміряна відповідно в контрольній точці усередині приміщення і зовні будівлі, лк.

Коефіцієнт природної освітленості визначається в залежності від розряду зорових робіт, від системи освітлення (табл. Б.1).

Крім того, згідно з ДБН В.2.5-28-2006 по задачам зорових робіт приміщення поділяються на 4 групи:

- до першої групи відносяться приміщення, у яких проводиться розрізнення об'єктів зорової роботи у разі фіксованого напрямку лінії зору працюючих на робочу поверхню (цехи, дільниці, конструкторські бюро, лабораторії та ін.);

- до другої групи відносяться приміщення, де проводиться розрізнення об'єктів нефіксованої лінії зору та огляд навколишнього простору (торгові зали крамниць, картинні галереї, виробничі приміщення, де ведеться тільки нагляд за роботою технологічного обладнання та ін.);

- третя група характеризується оглядом навколишнього простору у разі дуже короткочасного, епізодичного розрізнення об'єктів (концертні

зали, кімнати очікування та ін.);

- до четвертої групи відносяться приміщення, у яких відбувається загальна орієнтація у просторі інтер'єра (проходи, коридори та ін.).

При системі бокового природного освітлення (через світлові отвори в зовнішніх стінах, вікнах) нормується мінімальне значення КПО (при боковому односторонньому – в точці, розташованій на відстані 1 м від стіни, найбільш віддаленій від світлових отворів на перетині вертикальної площини характерного розрізу приміщення і умов робочої поверхні або підлоги).

При системі верхнього природного освітлення (через ліхтарі – світлові отвори в покритті будівлі) і системі верхнього і бокового природного освітлення нормується середній КПО, обчислений за результатами вимірювань або обчислень КПО в N крапках (не менше 5), які розташовані на перетині вертикальної площини характерного розрізу приміщення і умовної робочої поверхні (або підлоги). Перша і остання точки приймаються на відстані 1 м від поверхні стін або перегородок:

$$e_{cp} = \frac{1}{N-1} \left(\frac{e_1}{2} + e_2 + e_3 + \dots + e_{N-1} + \frac{e_N}{2} \right),$$

де e_N – значення КПО в N -й контрольній точці, %;

N – кількість контрольних точок в площині характерного розрізу приміщення.

Нормуються значення КПО для будівель III поясу світлового клімату і залежать від розряду зорової роботи, яка виконується у виробничих приміщеннях, або призначення приміщення в будівлях управління, проектних, науково-дослідницьких установ, цивільних і суспільних будівлях, а також від системи освітлення і стійкості сніжного покриву (при системі бокового освітлення).

Для будівель, розташованих в I, II, IV і V поясах світлового клімату, нормовані значення КПО визначаються за формулою, яка наведена в посібнику [7, с. 84]. Значення коефіцієнта сонячності клімату для IV та V поясів світового клімату приведені в табл. Б.2.

Суміщене освітлення – доповнення природного освітлення штучним в світлий час доби, для виробничих приміщень в яких виконуються роботи 1 і 2 розрядів, а також для виробничих і інших приміщень в окремих випадках, коли потрібні об'ємно-планувальні рішення, при недостатньому по нормах природному освітленні.

Для суміщеного освітлення виробничих приміщень нормуються значення КПО. Принципи нормування ті ж, що і при нормуванні КПО для природного освітлення. Штучне освітлення при суміщеному освітленні проектується відповідно до норм для штучного освітлення [3; 9].

Опис лабораторної установки

Прибори та пристрої, які використовуються в лабораторній роботі: люксометр Ю-116, рулетка, лабораторний стіл.

Дослідження показників, що характеризують освітлення приміщень, зокрема КПО, виконується методом вимірювань і розрахунковими методами.

Основним вимірювальним приладом для оцінки освітлення у виробничих умовах є фотоелектричний об'єктивний люксометр Ю-116, призначений для вимірювання освітленості, що створюється природним світлом і штучними джерелами світла, які можуть бути розташовані довільно щодо люксометра. Люксометр складається з вимірника, що має дві (або одну) шкали, градуйовані в люксах, селенового фотоелемента в окремому пластмасовому корпусі і чотирьох насадок на фотоелемент, призначених для розширення діапазонів вимірювань. На верхній панелі вимірника розташовані шкали приладу, коректор установки стрілки приладу на нульове ділення шкали, кнопки перемикача діапазонів вимірювань і таблиця, в якій приведені верхні межі діапазонів вимірювань залежно від поєднання: «натиснута кнопка перемикача» – «комплект вживаних насадок» (без насадок, КМ, КР, КТ). На лівій стінці корпусу вимірника розташована вилка (у гнізді) для приєднання фотоелемента. Фотоелемент приєднується до вимірника кабелем з розеткою, що забезпечує правильну полярність з'єднання. На корпус фотоелемента надягають насадки, маркіровані буквами К, М, Р, Т. Насадка К призначена для зменшення косинусної погрішності приладу і виконана у вигляді півсфери з білої світлорозсіювальної пластмаси. Її розташовують в непрозорому пластмасовому кільці з різьбленням для того, що нагвинчувати насадку на корпус фотоелемента. Ця насадка застосовується тільки спільно з однією з трьох інших насадок, виконаних у вигляді дисків, що мають маркіровку М, Р, Т. Їх встановлюють між корпусом фотоелемента і насадкою К. Кожна з цих трьох насадок спільно з насадкою К утворює три поглиначі із загальним номінальним коефіцієнтом ослаблення 10, 100, 1000 і застосовується для розширення діапазонів вимірювань.

Шкала приладу проградуйована в люксах: одна шкала має 100 ділень (0–100), друга – 30 (0–30). Люксометр має похибку вимірювання $\pm 10\%$.

Методика роботи з приладом наступна. Перевіряють, чи знаходиться стрілка вимірника люксометра (вимірник закріплений на лабораторному столі) на нульовому діленні шкали, при цьому фотоелемент повинен бути від'єднан від вимірника. У разі потреби коректором встановлюють стрілку приладу на нульове ділення шкали. На фотоелемент встановлюють насадки КТ. З'єднують розетку кабелю фотоелемента звилкою вимірника, і помістивши фотоелемент на поверхню, освітленість якої вимірюється, натискають праву кнопку перемикача на верхній панелі вимірника. Якщо стрілка вимірника не відхиляється або знаходиться між нульовим діленням і діленням, відміченим точкою на шкалі, натискають ліву кнопку перемикача. Якщо після цього стрілка вимірника не вийде на робочу ділянку шкали, натискають праву кнопку перемикача, від'єднують розетку кабелю фотоелемента від вимірника, замінюють на фотоелементі насадки КТ комплектом насадок КР і з'єднують фотоелемент з вимірником. Досягнув послідо-

вною заміною насадок КТ, КР, КМ (або без насадок) відхилення стрілки вимірника в робочу ділянку шкали, знімають показання приладу в діленнях шкали і верхню межу встановленого діапазону вимірювань (діапазон вимірювань встановлюється комплектом вживаних насадок і натисненням кнопки перемикача). По значенню верхньої межі діапазону вимірювань і кількості ділень шкали визначають ціну ділення шкали. Помноживши показання приладу в діленнях шкали на ціну ділення відповідної шкали, визначають значення освітленості. Після закінчення вимірювань необхідно від'єднати фотоелемент від вимірника люксметра і надіти на фотоелемент насадку КТ.

Порядок виконання роботи

Вимірюють природну освітленість $E_{вн}$ в приміщенні лабораторії з боковим одностороннім природним освітленням:

- 1 Готують відповідно до викладеної методики люксметр до роботи.
- 2 Вимірюють природну освітленість в точках, що знаходяться на лінії перетину вертикальної площини, перпендикулярної до світлового отвору, і поверхні робочих столів. Для цього використовують мітки відстані на поверхні лабораторного столу або закріплюють стрічку рулетки на гачку, встановленому на віконній палітурці, розтягують її до дверей і, поміщаючи фотоелемент в крапки на відстані 1; 2; 3 та 4 м від віконного отвору, виконують вимірювання.
- 3 За результатами вимірювань будують графік залежності освітленості від глибини приміщення $E = f(\ell)$.
- 4 По мінімальному зміряному значенню освітленості, користуючись табл. 2.1, встановлюють значення зовнішньої освітленості $E_{нар}$.

Таблиця 2.1 – Значення зовнішньої освітленості

$E_{вн.min}$, лк	50	100	200	300	400	500	600	700	800
$E_{нар}$, лк	3850	7700	15 400	23 100	30 800	38 500	46 200	53 900	61 600

- 5 Визначають значення коефіцієнта природної освітленості e_6 для приміщення лабораторії за формулою (2.1).
- 6 За допомогою табл. Б.1 встановлюють нормоване значення КПО e_H^{III} .
- 7 За формулою, яка наведена в посібнику [7, с. 84], обчислюють нормоване значення КПО e_H^{IV} для досліджуваних умов.
- 8 За результати досліджень заповнюють табл. 2.2 (набуті значення КПО округляють до десятих долей).
- 9 Порівняв фактичне значення КПО e_6 з нормуванням КПО e_H^{IV} , роблять висновок про умови зорової роботи в лабораторії.

Таблиця 2.2 – Результати дослідження природного освітлення

И	ДО	СВІ	ПШЕ	КЛУ	НА-	ЛС	НН	Я	ЛЬ	КІС	ТЬ	НН	Я	ОСВ	БНІ	ШН	БОЇ	Значення КПО, %

						e_b	e_n^{III}	e_n^{IV}	e_p^b

Питання для засвоєння матеріалу

- 1 Як класифікується природне освітлення?
- 2 Яким коефіцієнтом характеризується природне освітлення промислових приміщень?
- 3 Як класифікуються приміщення по задачам зорових робіт?
- 4 Які існують принципи нормування коефіцієнта природної освітленості в залежності від системи освітлення?
- 5 Яким приладом користуються для вимірювання освітленості робочих місць?
- 6 Принцип дії приладу для вимірювання освітленості робочих місць.

2.2 Дослідження характеристик штучного освітлення

Мета роботи

- 1 Вивчити основні характеристики освітлення виробничих приміщень, принципи нормування і розрахунку освітлення.
- 2 Дослідити характеристики штучного освітлення і їх залежність від забруднення світильників і стін приміщення.

Загальні відомості

Організація раціонального освітлення виробничих приміщень і робочих місць є одним із завдань охорони праці. Раціональне освітлення покращує умови праці, підвищує безпеку роботи, сприяє підвищенню продуктивності праці і поліпшенню якості продукції. Недостаток освітлення або неправильна установка джерела світла можуть бути причиною нещасних випадків.

Виробниче освітлення характеризується кількісними та якісними показниками. До основних кількісних показників відносять: світловий потік, сила світу, освітленість, коефіцієнтом відбивання. До основних якісних показників зорових умов роботи можна віднести: фон, контрастність між об'єктом та фоном, видимість, блискотіння [9].

Світловий потік F визначається як потужність променистої енергії, що оцінюється по світловому відчуттю (зоровий аналізатор). За одиницю світлового потоку береться люмен (лм).

Освітленість E – це щільність світлового потоку на освітлюваній поверхні:

$$E = \frac{F}{S}, \quad (2.2)$$

де S – площа поверхні, на яку падає світловий потік, m^2 .

За одиницю освітленості прийнятий люкс (лк).

Сила світлу I – це просторова щільність світлового потоку, рівна відношенню світлового потоку до величини тілесного кута ω , у якому він розповсюджується. Одиниця сили світла кандела (кд) – сила світла, що випромінюється у перпендикулярному напрямку абсолютно чорним тілом із площі $1/600000 m^2$ при температурі затвердіння платини та тиску $101325 N/m^2$.

Яскравість – відношення сили світла у даному напрямку до площі проекції поверхні, що випромінює, на площину, перпендикулярну до даного напрямку випромінювання.

Блискотіння – підвищена яскравість освітлених поверхонь, яка може викликати порушення зорових функцій.

Контрастність – створення відмінності у яскравості або кольорі предметів.

Коефіцієнт відбивання ρ характеризує здатність поверхні відображати падаючий на неї світловий потік, тобто відношення відображеного світлового потоку $F_{\text{від}}$ до падаючого $F_{\text{пад}}$:

$$\rho = \frac{F_{\text{від}}}{F_{\text{пад}}} = \frac{E_{\text{від}}}{E_{\text{пад}}}.$$

По відомому коефіцієнту відбивання ρ можна визначити коефіцієнт поглинання світлового потоку α освітлюваної поверхні:

$$\alpha = 1 - \rho. \quad (2.3)$$

Коефіцієнти відбивання і поглинання світлового потоку залежать від кольору і фактури освітлюваної поверхні (табл. 2.3).

За призначенням штучне освітлення розділяється на: робоче, аварійне, евакуаційне, охоронне і чергове. Робоче освітлення використовують у всіх приміщеннях, призначених для роботи, проходку людей, руху транспорту. Аварійне освітлення передбачається на випадок раптового (при аварії) відключення робочого освітлення. Евакуаційне освітлення встановлюється в місцях, небезпечних для проходку, по шляхах евакуації людей з будівель – в коридорах, на сходових клітках при аварійному відключенні робочого освітлення. Охоронне освітлення (за відсутності спеціальних технічних за-

собів охорони) передбачається уздовж меж території, що охороняється в нічний час. Чергове освітлення – освітлення в неробочий час.

Таблиця 2.3 – Коефіцієнти відбивання і поглинання світлового потоку різними матеріалами

Матеріал	Коефіцієнт	
	відбивання	поглинання
Біла фарба	0,7...0,9	0,20
Жовта фарба	0,40	0,60
Чорне сукно	0,02	0,98
Молочне скло	0,45	0,15
Віконне скло	0,08	0,02

Суміщене освітлення є доповнення природного освітлення штучним в світлий час доби при недостатньому по нормах природному освітленні.

Штучне освітлення по пристрою буває загальним, місцевим та комбінованим (загальне + місцеве). У загальному освітленні необхідна для виконання робіт освітленість створюється на всій території робочої зони, в комбінованому – загальне освітлення забезпечує тільки відсутність різких перепадів яскравості на території робочої зони, а необхідна для виконання робіт освітленість створюється за допомогою місцевих світильників безпосередньо на робочому місці. Застосування одного місцевого освітлення у виробничих приміщеннях не допускається, а в домашніх умовах не рекомендується, оскільки приводить до швидкого стомлення очей.

Нормування штучного освітлення здійснюється згідно СНиП II-4-79 «Природное и искусственное освещение. Нормы проектирования» та ДБН В.2.5-28-2006 «Природне і штучне освітлення». Нормується штучне освітлення на робочих місцях в залежності від напруженості зорової роботи, контрасту об'єкту і фону, яскравості фону, типу джерела світла (люмінесцентні або розжарювання), системи освітлення (загальне або комбіноване).

Для штучного освітлення приміщень рекомендується застосування газорозрядних ламп [9]. Розрізняють газорозрядні лампи низького (люмінесцентні) і високого тиску. Лампи розжарювання відносяться до теплових джерел світла, в яких свічення виникає шляхом нагрівання нитки напруження до високих температур.

Для газорозрядних ламп значення норм освітленості вище, ніж для ламп розжарювання (із-за більшої світловидатності газорозрядних ламп). Система комбінованого освітлення, яка є більш ефективна, має норми освітленості вище, ніж система загального освітлення. Для виключення частоті переадаптації зору із-за нерівномірної освітленості в приміщенні при системі комбінованого освітлення необхідно, щоб світильники загального освітлення створювали не менше 10 % нормованої освітленості.

Основні недоліки ламп розжарювання:

- низький ККД (близько 2 %), оскільки переважна частина споживаної електроенергії цими лампами перетвориться не в світлову, а в теплову енергію;

- низький термін служби, який в середньому складає близько 1000 годин, обмежуваний терміном служби спіралі, яка працює при великих температурах; термін служби ламп розжарювання знижується при їх вібраціях, частих включеннях і відключеннях, не вертикальному положенні;

- світло ламп розжарювання відрізняється від природного переважанням променів жовто-червоної частини спектру, що спотворює природне забарвлення предметів.

Не дивлячись на вказані недоліки, в даний час лампи розжарювання знаходять все ще широке розповсюдження у зв'язку з їх простотою в експлуатації, надійністю, компактністю і низькою вартістю.

Лампи розжарювання можуть бути вакуумними і газонаповненими. В останніх використовується аргон з додаванням 12–15 % азоту.

Різновидом ламп розжарювання є галогенові лампи, основна відмінність яких полягає в підвищеному терміні служби, як правило, до 2000 годин. Це досягається за рахунок того, що до складу газового заповнення колби галогенової лампи розжарювання додається йод, який за певних умов забезпечує зворотне перенесення частинок вольфраму спіралі, що випарувалися, із стінок колби лампи на тіло напруження.

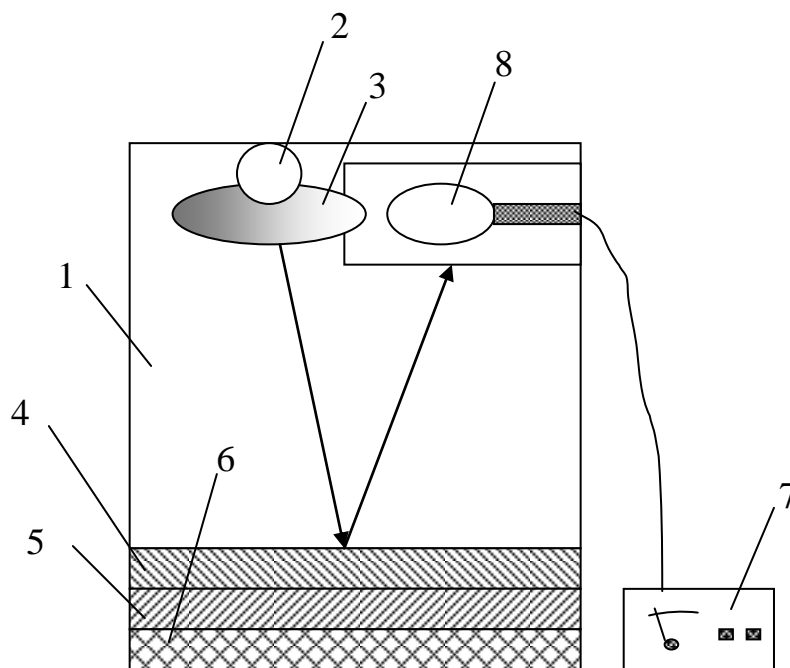
Люмінесцентна лампа є запаяною з обох кінців скляною трубкою, внутрішня поверхня якої покрита тонким шаром люмінофора. З лампи відкачано повітря і вона заповнена інертним газом аргонем при дуже низькому тиску. У лампу поміщена крапля ртуті, яка при нагріванні перетворюється на ртутну пару. Вольфрамові електроди лампи, як правило, мають вид спіралі. Паралельно спіралі розташовуються два жорсткі нікелеві електроди, кожен з яких сполучений з одним з кінців спіралі. При подачі на електроди напруги в газовому середовищі лампи виникає електричний розряд, зокрема між жорсткими електродами і спіраллю. У циліндровому балоні ртутної лампи йде електричний розряд. Збуджені атоми ртуті випускають могутні потоки електромагнітного випромінювання, основна енергія якого лежить в ультрафіолетовій частині спектру. Під дією ультрафіолетового випромінювання відбувається свічення покритих люмінофором стінок лампи різним кольором. Поглинаючи ультрафіолетове випромінювання, суміш люмінофорів випромінює у видимій частині спектру і достатньою мірою відтворює спектр денного світла.

Для розрахунку штучного освітлення використовують, в основному, три методи: світлового потоку [7, с. 88–93], точковий [7, с. 93–103] та питомої потужності [7, с. 110–115]. При розрахунку системи штучного загального рівномірного освітлення для горизонтальної робочої поверхні основним є метод світлового потоку.

Опис та схема лабораторної установки

Для вимірювання освітленості, що створюється природним світлом і світлом штучних джерел, використовують люксметр Ю-116 принцип дії якого описано в роботі 2.1.

Дослідження характеристик освітленості залежно від кольору стін і забрудненості світильника проводиться на лабораторній установці (рис. 2.1). Вона має вигляд камери 1, що закривається висувною заслінкою, яка розташована в передній частині установки. Робочою поверхнею, рівень освітленості якої заміряється, є підлога установки. За рахунок штор 4, 5 та 6, що обертаються, можна встановити один з трьох варіантів кольору: білий, фіолетовий та темний.



*1 – модель приміщення; 2 – лампа накаливання;
3 – пристрій для зміни ступеня забруднення; 4 – білий екран;
5 – фіолетовий екран; 6 – темний екран; 7 – люксметр; 8 – фотоелемент*
Рисунок 2.1 – Схема лабораторної установки

Джерело освітлення працює при включенні штепселя установки в розетку електричної мережі. Ступінь забруднення світильника встановлюється за допомогою сектора 3, що обертається, ручка якого виведена на верхню частину установки. Сектор, що обертається, має чотири положення, кожне з яких імітує ступінь забруднення світильника; у положенні I сектора світильник не має забруднення.

Вимірювання освітленості слід провести люксметром Ю-116, вставивши його фотоелемент до упору в гніздо, що знаходиться в правій верхній частині установки. Фотоелемент 8 вставляється так, щоб його сферична частина була повернена вниз.

Порядок виконання роботи

1 Провести заміри люксометром Ю-116 освітленості в лабораторній установці залежно від кольору стін (починаючи з білого, для всіх чотирьох положень поворотного сектора). Дані занести до табл. 2.4.

Таблиця 2.4 – Результати вимірювань в лабораторній установці відбитого освітлення

Колір екрана	Освітленість при різних положеннях сектора E, лк			
	I – E _{від I}	II – E _{від II}	III – E _{від III}	IV – E _{від IV}
Білий				
Фіолетовий				
Темний				

2 Розрахувати коефіцієнти відбивання ρ та поглинання α для фіолетової і темної робочих площин в лабораторній установці, прийняти значення коефіцієнта відбивання для білого кольору в інтервалі $\rho_6 = 0,7 \dots 0,9$.

Освітленість, відбита падаючим світловим потоком, для білого кольору знаходиться згідно зі співвідношенням:

$$\rho_6 = \frac{E_{\text{від I}}^6}{E_{\text{пад}}}$$

Коефіцієнт відбивання для фіолетової та темної поверхні дорівнюють, відповідно:

$$\rho_{\text{ф}} = \frac{E_{\text{від I}}^{\text{ф}}}{E_{\text{пад}}} \quad \text{та} \quad \rho_{\text{т}} = \frac{E_{\text{від I}}^{\text{т}}}{E_{\text{пад}}}$$

Коефіцієнт поглинання для фіолетової та темної поверхні визначають за формулою (2.3).

3 Визначити коефіцієнт світлопропускання для різних ступенів забруднення ліхтарів за результатами вимірів освітленості в лабораторній установці для робочої поверхні білого кольору:

$$\tau_{\text{II}} = \frac{E_{\text{від II}}^6}{E_{\text{від I}}^6}, \quad \tau_{\text{III}} = \frac{E_{\text{від III}}^6}{E_{\text{від I}}^6}, \quad \tau_{\text{IV}} = \frac{E_{\text{від IV}}^6}{E_{\text{від I}}^6}$$

4 Зробити висновок о впливі досліджуваних показників на освітленість.

Розрахунок параметрів штучного освітлення

Для освоєння методики розрахунку параметрів штучного освітлення кожен студент виконує індивідуальне завдання. Варіант завдання задає викладач.

Завдання. Розрахувати систему загального освітлення виробничого приміщення методом світлового потоку. Вихідні дані варіанта для розрахунку наведені в табл. 2.5.

Таблиця 2.5 – Вихідні дані для розрахункового завдання

Передостання цифра варіанта	Довжина, м	Ширина, м	Висота підвісу, м	Остання цифра варіанта	Коефіцієнт відображення		Тип приміщення
					$\rho_{\text{п}}, \%$	$\rho_{\text{ст.}}, \%$	
0	110	36	6	0	50	30	1
1	125	40	8	1	30	10	2
2	130	48	8	2	70	50	3
3	60	42	5	3	50	30	4
4	80	36	6	4	30	10	5
5	100	30	8	5	70	50	1
6	150	24	6	6	50	30	2
7	180	36	7	7	30	10	3
8	200	42	10	8	70	50	4
9	60	20	5	9	50	30	5

Примітка. Тип виробничого приміщення: 1 – кувальне відділення; 2 – цех металопокриттів; 3 – механічний цех; 4 – малярне відділення; 5 – зварювальний цех.

Методика розрахунку системи загального освітлення виробничого приміщення методом світлового потоку приведена в посібнику [7, с. 88–90].

Питання для засвоєння матеріалу

- 1 Як впливає освітлення на умови та продуктивність праці?
- 2 Як підрозділяється штучне освітлення за призначенням?
- 3 Як виконується нормування освітленості на робочих поверхнях у разі штучного освітлення для виробничих приміщень згідно з ДБН В.2.5-28-2006?
- 4 Як встановлюються норми освітленості у разі виконання конкрет-

них робіт?

5 Назвіть типи електричних джерел світла.

6 Розгляньте основні переваги та недоліки ламп розжарювання та люмінесцентних ламп.

7 У яких джерел світла (люмінесцентних або ламп розжарювання) спостерігається більш інтенсивне зниження світлового потоку із зменшенням напруги у мережі, чому?

2.3 Дослідження стробоскопічного ефекту газорозрядних ламп

Мета роботи

1 Ознайомитись з умовами виникнення стробоскопічного ефекту.

2 Вивчити засоби компенсації стробоскопічного ефекту.

Загальні відомості

Більше 80 % від загального об'єму інформації людина одержує крізь зорові аналізатори, що обумовлює ведучу роль освітленості для організації робіт. Недостатнє освітлення є причиною перенапруги зорових аналізаторів, знижує продуктивність праці, створює дискомфорт та може з'явитися причиною травматизму.

Як джерела світла у разі штучного освітлення використовуються лампи розжарювання та газорозрядні лампи, основними характеристиками яких є номінальна напруга, споживана потужність, світловий потік, питома світловіддача та термін служби.

Газорозрядним джерелам світла притаманний так званий стробоскопічний ефект.

Стробоскопічний ефект (від грецького "strobos" – крутитися, безладний рух та "skoreo" – дивлюся) – явище перекручення зорового сприйняття об'єктів, що обертаються, рухаються або змінюються в мигаючому світлі, яке виникає при збігу кратності частотних характеристик руху об'єктів і зміні світлового потоку в часі в освітлювальних установках з газорозрядними джерелами світла, які живляться перемінним струмом. Пульсація світлового потоку газорозрядних ламп із-за відсутності інерційності лампи може створити ілюзію, що частини обладнання, які обертаються здаються нерухомими, повільно обертаються або обертаються у протилежний бік. Перекручення зорового сприйняття може бути причиною нещасного випадку.

Стробоскопічний ефект можна знизити застосуванням дволампових або трилампових схем вмикання. Дволампова схема має дросель із «випереджаючою» та «відстаючою» обмотками, у кожен з яких включається одна лампа. Трилампова схема складається з трьох однолампових, включених у різні фази трифазної мережі. Цими мірами стробоскопічний ефект можна знизити, але повністю усунути не вдається.

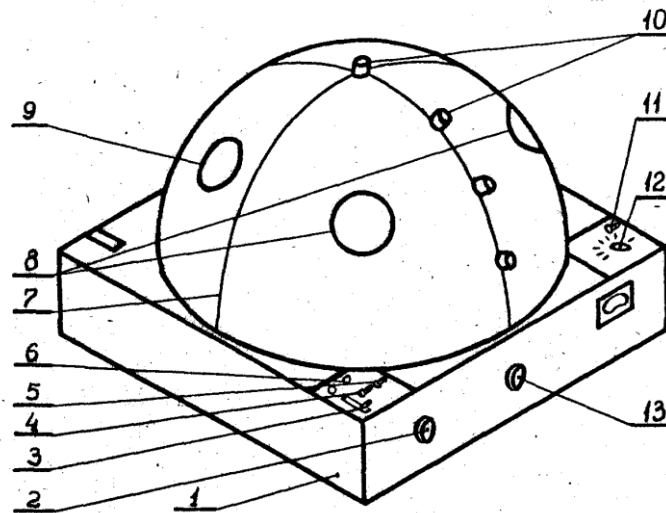
У разі роботи ламп розжарювання стробоскопічний ефект не спостерігається завдяки тепловій інерції нитки розжарювання.

Опис лабораторної установки

Стробоскопічний ефект досліджують на лабораторному стенді (рис. 2.2), в якому змонтовані стробоскопічний диск з приводом, люмінесцентна лампа і лампи розжарювання. Органи управління знаходяться на верхній і передній панелях підставки стенду.

Для виконання роботи включають автомат 3 стенда (рис. 2.2), тумблером 4 включають привід стробоскопічного диска, тумблером 5 – люмінесцентну лампу; спостерігаючи через одне з оглядових вікон 10 або ілюмінатори 8, обертанням рукоятки 2 змінюють частоту обертання диска до появи стробоскопічного ефекту.

За допомогою тахометра вимірюють частоту обертання диска у випадках, коли радіальні мітки на диску здаються нерухомими, повільно обертаються по ходу годинникової стрілки, повільно обертаються проти ходу годинникової стрілки. Відзначають дійсний напрям обертання диска.



1 – підставка стенду; 2 – рукоятка регулювання швидкості обертання стробоскопічного диска; 3 – автомат включення стенду; 4 – тумблер включення двигуна; 5 – тумблер включення люмінесцентної лампи; 6 – сигнальні лампи; 7 – півсфера; 8 – оглядові ілюмінатори; 9 – люк для введення фотоелемента люксметра; 10 – оглядові очки; 11 – тумблер включення ламп; 12 – перемикач ламп півсфери; 13 – рукоятка управління щитком перекриття ламп підстави стенду
Рисунок 2.2 – Лабораторний стенд для дослідження стробоскопічного ефекту

Порядок виконання роботи

Для дослідження стробоскопічного ефекту необхідно:

- скласти схему для дослідження стробоскопічного ефекту, що включає три люмінесцентні лампи, ЛАТР та двигун стробоскопічного диску із змінною швидкістю обертання;
- включити три люмінесцентні лампи на одну фазу;

- включити двигун стробоскопічного диска;
- змінюючи швидкість обертання диска, спостерігати стробоскопічний ефект (візуальний ефект зупинення диска або обертання у зворотному напрямку) та виявити причини його виникнення;
- записати, у разі якої кількості обертів диска спостерігається стробоскопічний ефект;
- вимкнути люмінесцентні лампи та двигун диска.

Скласти схему для дослідження засобу зменшення стробоскопічного ефекту за рахунок включення трьох люмінесцентних ламп у різні фази трифазної мережі, для чого:

- включити три люмінесцентні лампи у різні фази;
- включити двигун стробоскопічного диска;
- змінюючи швидкість, обертання стробоскопічного диска перекона-тися у зменшенні стробоскопічного ефекту або його відсутності;
- вимкнути люмінесцентні лампи та двигун стробоскопічного диска.

Навести робоче місце у вхідний стан.

Отриманні значення занести до табл. 2.6 та зробити висновок о засо-бах зменшення стробоскопічного ефекту за рахунок включення трьох лю-мінесцентних ламп у різні фази трифазної мережі.

Таблиця 2.6 – Результати вимірювань

N	Кількість обертів диска	Наявність стробоскопічного ефекту

Питання для засвоєння матеріалу

- 1 Що таке стробоскопічний ефект?
- 2 Для яких джерел світла притаманний так званий стробоскопічний ефект?
- 3 Чому стробоскопічний ефект може бути причиною нещасного ви-падку?
- 4 Якими засобами можна знизити стробоскопічний ефект?

3 ЗАХИСТ ВІД ШУМУ, ВІБРАЦІЇ ТА ВИПРОМІНЮВАННЯ

3.1 Вимірювання і розрахунок основних параметрів шуму

Мета роботи

- 1 Отримати навички виміру і оцінки основних параметрів виробничого шуму в розрахунковій точці.
- 2 Ознайомитися з принципом розрахунку рівня шуму від декількох джерел.
- 3 Дослідити звукоізолюючу здатність різних матеріалів.

Загальні відомості

Шумом прийнято вважати всякий небажаний для людини звук, що не несе корисної інформації. Шум на виробництві знижує продуктивність праці, особливо при виконанні точних робіт, маскує небезпеку від рухомих механізмів, ускладнює розбірливість мови, приводить до професійної тугоухості а при великих рівнях шуму може привести до механічного пошкодження органів слуху. Шум в побутових умовах, особливо в нічний час, заважає нормальному відпочинку.

Характеристиками шуму є інтенсивність шуму, звуковий тиск, звукова потужність, рівень шуму, частота коливань і спрямованість джерела шуму.

Звуковий тиск P – це змінна складова атмосферного тиску, що виникає при проходженні звукової хвилі.

Інтенсивність звуку I – це енергія, яка переноситься звуковою хвилею в одиницю часу крізь одиничну поверхню, перпендикулярну напрямку розповсюдження звукової хвилі.

Звукова потужність N – це різниця між атмосферним тиском і тиском в даній точці звукового поля.

Рівень L – це відносна величина, введена для зручності оцінки шуму, оскільки абсолютні значення характеристик шуму можуть змінюватися в дуже широких межах, а сприйняття шуму вухом людини підкоряється логарифмічній залежності (вухо реагує на відносні зміни). Існують наступні види рівня: рівень інтенсивності звуку, рівень звукового тиску та рівень звукової потужності:

$$L_I = \frac{10 \lg I}{I_0}, \quad L_P = \frac{20 \lg P}{P_0}, \quad L_N = \frac{10 \lg N}{N_0}.$$

У цих формулах I , P , N – фактичні значення, I_0 – інтенсивність звуку на порозі чутності, рівна 10^{-12} Вт/м², а значення P_0 і N_0 приймають такими ($P_0 = 2 \cdot 10^{-5}$ Па, $N_0 = 10^{-12}$ Вт), щоб для одного і того ж звуку виконувалася умова:

$$L_I = L_P = L_N.$$

Одиниця вимірювання рівнів – децибел. Одному белу відповідає збільшення інтенсивності звуку на порозі чутності в 10 разів. Звукові хвилі починають викликати больові відчуття при значеннях тиску 200 Па або інтенсивності звуку 100 Вт/м^2 , що відповідає рівню інтенсивності звуку (звукового тиску) 140 дБ.

Фактор спрямованості Φ характеризує нерівномірність випромінювання джерела шуму в різних напрямках.

Оцінка гучності звуку людиною залежить не тільки від рівня інтенсивності, але і від частоти коливань. Для оцінки суб'єктивного сприйняття людиною звуків різної частоти введені частотно-коректовані характеристики шумомірів А, В і С. За допомогою спеціальних фільтрів характеристика «А» чутливості шумомірів підібрана таким чином, що між суб'єктивною реакцією людини й рівнем звукового тиску за цією характеристикою існує закономірність. Іншими словами, характеристика «А» шумомірів добре імітує чутливість людського вуха у всьому акустичному діапазоні частот.

Нормування шумів у виробничих приміщеннях здійснюється відповідно до ГОСТ 12.1.003-89 ССБТ «Шум. Общие требования безопасности» та ДСН 3.3.6.037-99 «Санітарні норми шуму, ультразвуку та інфразвуку». При нормуванні шуму використовують 2 методи: нормування рівня звуку в децибелах за шкалою А – дБА (використовується для орієнтирної оцінки постійного і не постійного шуму в тих випадках, коли спектр шуму невідомий) і нормування по граничному спектру шуму (є основним для постійних шумів, нормуються рівні звукових потужностей в 8 октавних смугах). Допустимі рівні звукового тиску на робочих місцях представлені в табл. В.1.

Важливим завданням є оцінка фактичного рівня шуму в виробничому приміщенні, який залежить від кількості джерел шуму, їх рівня звукової потужності та відстані до джерел шуму. Детально методика розрахунку фактичного рівня шуму приведена в посібнику [7, с. 117–130]. Для засвоєння матеріалу необхідно виконати індивідуальне завдання.

Для зниження шуму застосовують наступні методи [12]:

- будівельно-планувальні заходи (розміщення об'єктів на промислових майданчиках, об'єднання галасливих об'єктів в єдиний блок, вибір будівельних матеріалів, озеленення);

- зменшення шуму в самому джерелі за рахунок зміни конструкції устаткування або технології (збільшення жорсткості конструкції, заміна металу на пластмаси, заміна зубчатих передач на фрикційні, заміна ударного штампування витискуванням, зміна швидкостей різання, введення мастила і т. д.);

- зменшення шуму на шляху розповсюдження (застосування звукопоглинальних, звукоізолюючих екранів і глушників);

- санітарно-гігієнічні заходи (видалення робочих місць з галасливих зон, перепланування приміщень, додатковий відпочинок робочих галасливих виробництв);

- застосування засобів індивідуального захисту (наушники, шоломи, вкладиші).

Вибір метода захисту залежить від конкретних умов праці та технічних можливостей [10; 12; 15].

Опис лабораторної установки

На стенді для виконання лабораторної роботи встановлено три джерела шуму. Джерело шуму № 3 закритий звукоізолюючим кожухом, в якому вирізаній отвір, що закривається пластинами з різних матеріалів.

Вимірювання рівня шуму здійснюється за допомогою приладу – шумомір. Принцип його дії заснований на перетворенні звукових коливань в електричну напругу, яка посилюється, випрямляється і вимірюється стрілочним приладом, проградуєваним в децибелах. При вимірюванні шумів до 60 дБ необхідно включити кнопку «А» на лівій панелі приладу, вище 60 дБ – включити кнопку «С». Для включення потрібної межі змін використовувати набір кнопок на правій панелі шумоміру. Для демпфування свідчень стрілки приладу включити кнопку на лівій панелі. Вимірювання проводяться на об'єктах вказаних викладачем на відстані 1 м від джерела шуму.

Увага! Робоче положення приладу горизонтальне.

Порядок виконання роботи

1 Заміряти рівень шуму в аудиторії, по черзі рівень шуму від джерел № 1 і 2, потім рівень шуму, який створюють джерела № 1 і 2 при одночасній роботі. Дані занести до табл. 3.1.

Таблиця 3.1 – Результати вимірювань рівня шуму від джерел № 1 і 2

Джерело шуму	Фоновий шум в аудиторії	Джерело № 1	Джерело № 2	Одночасна робота джерел № 1 і 2
Рівень шуму, дБА				

2 Визначити розрахунковим шляхом за формулою, яка наведена в посібнику [7, с. 119], сумарний рівень шуму, який створюють джерела шуму № 1, 2 і фоновий шум в аудиторії та порівняти обчислене значення із зміряним.

3 Провести вимірювання рівня шуму від джерела № 3 спочатку при відкритому отворі, потім, закриваючи отвір пластинами з матеріалів по вказівці викладача. Дані вимірювань занести до табл. 3.2. Розрахувати зменшення рівня шуму різними матеріалами.

4 Зробити висновок з лабораторної роботи о впливі різних джерел шуму на сумарний рівень шуму в лабораторії та який з трьох матеріалів має найбільшу звукоізолюючу здатність.

Таблиця 3.2 – Результати вимірювань рівня шуму від джерела № 3 в установці

Умови вимірювань	Відкритий отвір	Закритий отвір		
		повсть	ДСП	пінопласт
Рівень шуму, дБА				
Зменшення рівня шуму, дБА	–			

Розрахунок параметрів виробничого шуму

Для засвоєння методики розрахунку рівня виробничого шуму кожен студент виконує індивідуальне завдання. Варіант завдання задає викладач.

Завдання. Визначити загальний рівень звукової потужності шуму ΣL від устаткування в розрахунковій точці для виробничого приміщення, де знаходяться постійні робочі місця. Розрахувати необхідне зниження шуму на даному робочому місці. Початкові дані представлені в табл. 3.3.

Таблиця 3.3 – Початкові дані для індивідуального завдання

Передостання цифра варіанта	Характеристика джерел шуму						Остання цифра варіанту	Характеристика джерел шуму 3-ої групи		
	1-а група			2-а група				L_i	n	r
	L_i	n	r	L_i	n	r				
0	80	6	5	85	3	8	0	95	5	7
1	72	5	10	90	3	9	1	90	6	4
2	75	4	8	80	5	7	2	78	3	5
3	86	5	20	99	5	6	3	82	5	6
4	90	3	10	76	4	5	4	85	8	5
5	88	4	15	83	3	4	5	74	9	3
6	105	3	16	92	4	9	6	89	4	7
7	103	2	12	90	4	8	7	83	6	5
8	102	6	5	85	3	7	8	90	2	9
9	70	4	18	80	5	6	9	75	8	6

Примітка. У таблиці використані наступні позначення: L_i – рівень звукової потужності кожного з рівношумових джерел, дБА; n – кількість рівношумових джерел; r – середня відстань від розрахункової крапки до групи рівношумових джерел, м.

Порядок виконання індивідуального завдання

- 1 Скласти ескіз розрахункової схеми завдання.
- 2 Визначити сумарний рівень шуму в межах кожної групи рівношумових джерел за формулою, яка наведена в посібнику [7, с. 118].

3 Визначити рівень шуму в розрахунковій точці, що створюється кожною групою джерел окремо, за формулою, яка наведена в посібнику [7, с. 123].

4 Оцінити рівень звукової потужності всіх груп джерел шуму для розрахункової точці за формулою, яка наведена в посібнику [7, с. 119].

5 Порівняти отриманий результат з допустимим рівнем шуму і знайти необхідне зниження рівня шуму для даного робочого місця за табл. В.1. Зробити висновок з розрахункової роботи.

Питання для засвоєння матеріалу

- 1 Що таке виробничий шум?
- 2 Який вплив виробничий шум робить на людину, які захворювання може викликати?
- 3 З якою метою введена характеристика «рівень шуму»?
- 4 Що таке спрямованість джерела шуму?
- 5 Охарактеризувати методи захисту працюючих від шуму.
- 6 Який принцип роботи шумоміра Ш-71?
- 7 В чому полягає нормування виробничого шуму?
- 8 У яких випадках застосовують нормування шуму по еквівалентному рівню?

3.2 Дослідження рівнів шумів у виробничому приміщенні, звукопоглинальних засобів захисту

Мета роботи

- 1 Ознайомитись з властивостями шуму та впливом частоти шуму на людину.
- 2 Дослідити ефективність звукопоглинальних засобів захисту.

Загальні відомості

Шум впливає на весь організм людини: гнітить ЦНС, викликає зміну швидкості подиху й пульсу, сприяє порушенню обміну речовин, виникненню серцево-судинних захворювань, гіпертонічної хвороби, зниженню імунологічних реакцій організму, зниженню працездатності. Діючи на центральну нервову систему, шум викликає порушення діяльності багатьох органів та систем організму, погіршується зір, послаблюється увага, що сприяє виникненню травматизму.

Ступінь шумової патології залежить від інтенсивності шуму, тривалості впливу на людину, індивідуальної чутливості організму до шуму.

Акустичні коливання в діапазоні 16 Гц...20 кГц, які сприймає людина називають звуковими. Коливання з частотою нижче 16 Гц називають інфразвуком, а коливання з частотою більш ніж 20 кГц – ультразвуком.

Процес поширення коливального руху в середовищі від джерела шуму називається звуковою хвилею, а область середовища, у якій вона поширюється – звуковим полем. Повітряний звук поширюється у вигляді

подовжніх хвиль, у яких коливання часточок повітря збігаються з напрямком руху звукової хвилі.

Довжина хвилі – це відстань, що проходить звукова хвиля протягом періоду коливання (відстань між двома сусідніми шарами повітря, які мають однаковий звуковий тиск, обмірюваний одночасно).

В ізотропному середовищі довжина хвилі прямо пропорційна швидкості поширення звукових хвиль C (для повітря $C_0 = 340$ м/с при $t = 20$ °С) і обернено пропорційно частоті коливань f [7, с. 160].

Шум може бути представлений у вигляді суми гармонійних коливань. Розкладання шуму на гармонійні складові (на окремі тони) називається спектральним аналізом. Залежно від характеру шуму його спектр може бути дискретним (тональним), безперервним (широкосмуговим) або змішаним. Звуковий діапазон частот ділиться на 3 області: низькочастотну (16–400 Гц), середнечастотну (400–1000 Гц) і високочастотну (1000–20000 Гц). Найбільш чутливе вухо до коливань в діапазоні частот від 1000 до 3000 Гц.

По тимчасових характеристиках шуми бувають: постійні (рівень міняється не більше ніж на 5 дБА за 8-годинний робочий день), непостійні (переривисті, імпульсні, такі, що коливаються в часі).

За походженням шум може бути: механічний, аеродинамічний, гідродинамічний, електромагнітний.

По характеру порушення фізіологічних функцій розрізняють шум, що заважає, дратує, шкідливо впливає, травмує.

Для частотної характеристики шуму застосовується спектр звукових коливань, що розбивається на октавні смуги, кожна з яких характеризується граничними частотами – нижньою (f_n), верхньою (f_v), а також середньо-геометричною (f_{cp}).

Октава (октавна смуга) – смуга частот, верхня гранична частота f_v якої в 2 рази більше нижньої граничної частоти f_n :

$$f_v = 2 \cdot f_n.$$

Октавна смуга характеризується середньо геометричною частотою:

$$f_{cp} = \sqrt{f_v \cdot f_n}.$$

Чутливість вуха зменшується зі зниженням частоти звуку. Для того, щоб наблизити результати вимірів до суб'єктивного сприйняття, вводять поняття корегованого рівня звукового тиску (потужності). Корекція полягає в тому, що вводяться залежні від частоти звуку виправлення до рівня відповідної величини. Ці виправлення стандартизовані в міжнародній практиці.

Одним з поширених засобів захисту від виробничого шуму є зниження шуму на шляху розповсюдження. Це може бути: звукоізоляція, звукопоглинання, використання глушників [9; 10]. Для великих виробничих приміщень часто використовують звукопоглинання. Методи використання звукопоглинальних покриттів наведені в посібнику [7, с. 130–146].

Звукопоглинанні властивості покриттів характеризуються коефіцієнтом поглинання α :

$$\alpha = \frac{J_{\text{погл}}}{J_{\text{пад}}},$$

де $J_{\text{погл}}$ – інтенсивність поглиненої енергії, Вт/м²;

$J_{\text{пад}}$ – інтенсивність падаючої енергії, Вт/м².

Процес поглинання звукової хвилі відбувається внаслідок переходу механічної енергії, що переноситься частинками повітря, у теплову за рахунок втрат на тертя у порах матеріалу.

Ефективність акустичної обробки приміщення за допомогою покриття його поверхонь (стіни, стеля) звукопоглинальними конструкціями, може бути визначена з вираження:

$$\Delta L = 10 \lg \frac{\sum \alpha_2 S_2}{\alpha_1 S_1}, \quad (3.1)$$

де α_1 і α_2 – коефіцієнти звукопоглинання огорожувальних конструкцій, відповідно до й після обробки;

S_1 і S_2 – площі огорожувальних конструкцій, відповідно до й після акустичної обробки. Площу щитків можна змінювати: $S_1 = 2,14 \text{ м}^2$, $S_2 = 0,87 \text{ м}^2$.

Опис лабораторної установки

Лабораторна установка являє собою модель приміщення (камеру), виконану з деревино-стружкових плит (ДСП), у якій з однієї сторони встановлений динамік, а з іншого боку – мікрофон вимірника шуму. Обладнання лабораторної установки складається з вимірювача шуму типу ВШВ-003-М2, генератора шуму низькочастотного типу Г2-47 і акустичної камери з звукопоглинальним матеріалом.

Внутрішня поверхня камери вкрита знімними щитами з звукопоглинальним облицюванням, закріпленими спеціальними гвинтами. Передня частина камери складається із двох дверей, щільне прилягання яких до камери забезпечується прокладками й замками. Звукові сигнали (шум) подаються звуковим генератором.

Порядок виконання роботи

Для гігієнічної оцінки рівня шуму необхідно створити у звуковій камері відповідний акустичний режим і закрити дверцята ключем. Включити шумомір і прогріти його 1–2 хв., натиснути перемикач на генераторі шуму. Ручкою плавного регулювання встановити рівень шуму, заданий викладачем і закрити дверцята камери ключем. Зробити вимірювання рівня звуку (по шкалі А) і рівнів звукового тиску (дБ) у 8 октавних смугах і занести результати до табл. 3.4. Обчислити значення необхідного зниження рівня звуку й результати занести до табл. 3.4. За даними вимірювань побудувати спектр шуму в контрольній точці й гранично допустимий спектр шуму. Зробити висновки про можливість роботи при вимірюваному рівні шуму й необхідності протишумових заходів. Допустимі рівні звукового тиску в октавних смугах наведено в табл. В.2.

Таблиця 3.4 – Результати вимірювань рівнів звукового тиску

Рівень шуму на робочому місці	Рівні звукового тиску в дБА в октавних смугах із середньгеометричними частотами, Гц							
	63	125	250	500	1 000	2 000	4 000	8 000
Допустимі рівні								
Фактичний рівень								
Потрібна знижка параметрів шуму								

Для оцінки ефективності акустичної обробки приміщення відкрити дверцята камери, установити на місце звуковбирні щити і дверцята знову щільно закрити ключем. Далі зробити дії, перераховані в попередній частині, а результати записати до табл. 3.5. По формулі (3.1) визначити розрахункові значення (ΔL) у всіх дев'яти октавних смугах. Результати розрахунків занести до табл. 3.5. За даними вимірювань побудувати спектр шуму в контрольній точці до і після акустичної обробки приміщення.

Таблиця 3.5 – Оцінка ефективності акустичної обробки приміщення

Виміряні характеристики шуму в камері	Рівні звуку, дБА	Рівні звукового тиску (дБА) у октавних смугах із середньгеометричними частотами, Гц							
		63	125	250	500	1 000	2 000	4 000	8 000
При відсутності поглиначав									
При наявності поглиначав (щити)									
ΔL									
α_1		–	0,12	0,11	0,1	0,03	0,08	0,11	0,12
α_2		0,1	0,15	0,2	0,45	0,7	0,6	0,7	0,8

Зробити висновки: які з звукоізолюючих перегородок забезпечують зниження інтенсивності шуму на робочому місці до санітарних норм, чим

визначаються звукоізолюючі властивості перегородок, у яких з октавних смуг досліджуваного шуму спостерігається максимальний рівень звукового тиску та дати рекомендації щодо його зниження.

Зробити висновки щодо ефективності акустичної обробки приміщення як методу зниження шуму й ступеня збігу розрахункових і експериментальних результатів.

Питання для засвоєння матеріалу

1. Охарактеризувати вплив шуму на людину, що працює.
- 2 Як розрізняють шуми по характеру спектра?
- 3 Як підрозділяються шуми по тимчасовим характеристикам?
- 4 Що таке октавна смуга і яким показником вона характеризується?
- 5 Яким чином знижують виробничий шум на шляху його розповсюдження?
- 6 Від чого залежить ефективність акустичної обробки приміщення?
- 7 Що таке звукоізолююча здатність огороження й звуковбираюча здатність матеріалів?

3.3 Дослідження виробничої вібрації технологічного обладнання

Мета роботи

- 1 Ознайомитися з методикою дослідження виробничої вібрації, нормуванням вібрації.
- 2 Ознайомитися з приладами для вимірювання вібрації, засобами, які забезпечують віробезпечні умови праці.

Загальні відомості

Розрізняють загальну і локальну вібрацію. Загальна вібрація з частотою близькою до власної частоти коливання тіла людини або його органів найбільш небезпечна, так як може викликати механічний розлад або навіть розрив цих органів.

Власні частоти коливань плечей, пояса, голови, стегна людини відносно опорної поверхні (положення «стоячи») складає 4...6 Гц, голови відносно плечей (положення «сидячи») 25...30 Гц. Для більшості внутрішніх органів людини власна частота складає 6...9 Гц.

Систематична дія вібрації може стати причиною вібраційного захворювання – стійких зрушень фізіологічних функцій організму, обумовлених загальною дією вібрації на нервову систему людини, яка проявляється у вигляді головного болю, запаморочення голови, порушення серцевої діяльності.

Згідно ГОСТ 12.1.012-90 по методу передачі на людину вібрація поділяється: на загальну, яка передається через опорні поверхні на тіло сидячої людини і локальну, яка передається через руки.

Локальна вібрація викликає спазм судин, внаслідок чого іде порушення постачання крові, діє на нервову систему, м'язові і кісткові тканини,

викликає порушення чутливості шкіри, твердіння сухожиль, м'язів і посилює відкладення солей в суглобах. Допустимі величини параметрів локальної вібрації наведено в табл. В.3.

Вібраційне захворювання (віброзахворювання) – професійне захворювання і ефективно лікування якого можливо лише на початкових стадіях. В дуже важливих випадках в організмі людини настають безповоротні зміни, які призводять до інвалідності.

Характеристики вібрації є: частота коливань f , її амплітуда віброзміщення (змінення від положення рівноваги) A , швидкість (віброшвидкість) v , та прискорення (віброприскорення) a .

Якщо коливання тіла близькі до гармонічних, достатньо знати частоту коливань і одну з величин A , v або a , інші величини можна знайти, виходячи із співвідношень:

$$v = 2\pi f A = \omega A, \quad (3.2)$$

$$a = (2\pi f)^2 A = \omega^2 A.$$

Дія вібрації на людину оцінюється рівнем вібрації, виміряним логарифмічними одиницями – дБ (децибелами):

- через рівні віброшвидкості:

$$L_v = 20 \lg \frac{v}{v_0}. \quad (3.3)$$

- через рівні віброприскорення:

$$L_a = 20 \lg \frac{a}{a_0},$$

де a_0 – граничне (порогове) значення віброприскорення, $a_0 = 3 \cdot 10^{-4} \text{ м/с}^2$.

По направленню дії вібрація поділяється:

- на діючу вздовж осей ортогональної системи координат X , Y , Z – для загальної вібрації, де Z – вертикальна вісь, X та Y – горизонтальні осі (рис. 3.1):

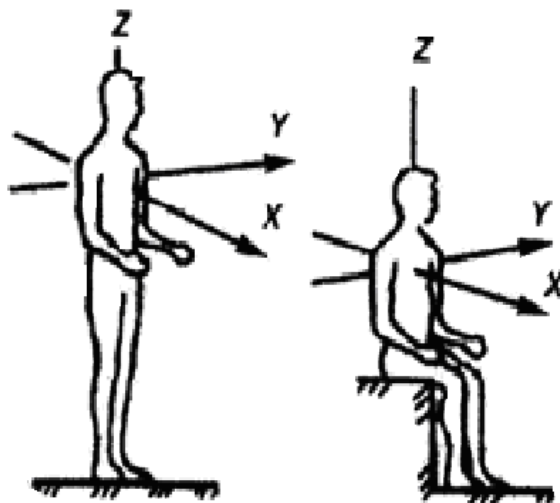


Рисунок 3.1 – Загальна вібрація

- діючу вздовж осей ортогональної системи координат X_p , Y_p , Z_p – для локальної вібрації, де вісь X_p співпадає з віссю місця охвату рукою джерела вібрації, вісь Z_p лежить в площині, утвореній віссю X_p і напрямленням подачі або прикладення сили або віссю передпліччя (рис. 3.2):

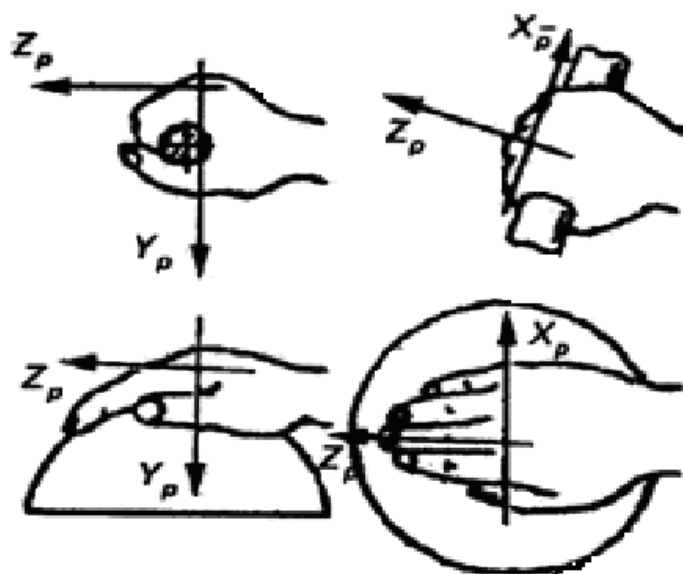


Рисунок 3.2 – Локальна вібрація

По джерелам виникнення загальна вібрація поділяється на три категорії:

1 категорія – транспортна вібрація, діюча на операторів рухомих машин та транспортних засобів при їх рухові на місцевості;

2 категорія – транспортно-технологічна вібрація, діюча на операторів машин з обмеженим приміщенням тільки по відповідно підготовленим поверхням;

3 категорія – технологічна вібрація, діюча на операторів стаціонарних машин або яка передається на робочі місця, що не мають джерела вібрації.

Гігієнічну оцінку вібрації, діючої на людину в виробничих умовах, проводять одним із наступних методів: частотним (спектральним) аналізом нормованого параметру, інтегральною оцінкою по частоті нормованого параметру та дозою вібрації.

При частотному аналізі нормованими параметрами є середньоквадратичні значення віброшвидкості v (та їх логарифмічні рівні L) або віброприскорення, a – для загальної вібрації в октавних або 1/3 октавних смугах частот; для локальної вібрації в октавних смугах частот.

При інтегральній оцінці по частоті нормованим параметром є координоване значення віброшвидкості або віброприскорення, що заміряне за допомогою спеціальних фільтрів.

При оцінці вібрації за допомогою дози нормованим параметром є еквівалентне координоване значення віброшвидкості або віброприскорення.

В лабораторній роботі студенти проводять гігієнічну оцінку вібрації методом частотного (спектрального) аналізу нормованого параметру [11].

Згідно ГОСТ 12.4.046-78 та ДСН 3.3.6.039-99 вібробезпечні умови праці повинні бути забезпечені:

- застосуванням вібробезпечних машин;
- застосуванням засобів віброзахисту, що знижують вібрацію, діючу на працюючих, на шляху її розповсюдження;
- проектними рішеннями технологічних процесів та промислових приміщень, які забезпечують гігієнічні норми вібрації на робочих місцях;
- організаційно-технічними заходами.

Для створення вібробезпечних машин при їх конструюванні застосовують методи, що зменшують параметри вібрації за рахунок дії на джерело збудження, а для машин з вмонтованим робочим місцем додаткові засоби індивідуального захисту, передбачені нормативними документами.

Засоби індивідуального захисту (ЗІЗ) поділяються за місцем контакту оператора з вібруючим об'єктом на: ЗІЗ для рук – рукавиці та рукавички, вкладиші та прокладки; ЗІЗ для ніг – спеціальне взуття, наколінники; ЗІЗ для тіла – нагрудники, пояси, спеціальні костюми. При проектуванні технологічних процесів і промислових приміщень повинні бути: вибрані машини з найменшим значенням параметрів вібраційних характеристик, зафіксовані робочі місця, на яких працюючі можуть піддаватися дії вібрації; розроблена схема розміщення машин з урахуванням виникнення найменших рівнів вібрації на робочих місцях; вибрані необхідні засоби віброзахисту машин або робочого місця оператора.

Організаційно-технічні заходи повинні включати: проведення періодичних експлуатаційних перевірок вібрації не рідше одного разу на рік для загальної вібрації і не рідше двох разів на рік для локальної вібрації; своєчасний ремонт машин з обов'язковим після ремонтним контролем їх вібраційних характеристик; введення заходів, виключаючи контакт працюючих з вібруючими поверхнями за межами робочого місця або зони (огоро-

дження, попереджувальні знаки, написи, фарбування, сигналізація); збереження режиму праці та відпочинку в умовах дії вібрації на працюючих.

Засоби віброзахисту, які зменшують дію вібрації на працюючого на шляху її розповсюдження, засновані на заходах віброізоляції, віброгасіння, вібродемпферування [10].

Віброізоляція – зниження вібрації шляхом зменшення передачі коливань від джерела виникнення введенням додаткових пружних зв'язків.

Віброгасіння – зниження рівня вібрації шляхом введення в систему додаткових реактивних імпедансів.

Вібродемпферування – зниження рівню вібрації шляхом перетворення енергії механічних коливань в інші види енергії.

Розрахунок засобів віброзахисту наведено у посібнику [7, с. 147–160].

Опис лабораторної установки

Періодична вібрація працюючого обладнання та машин в лабораторних та виробничих умовах вимірюється віброметром ВИП-2 [11]. Прилад складається з віброперетворювача Д21А з сеймоприймачем, вимірювального приладу та з'єднувального кабелю. На корпусі приладу є вхідний рознімач для підключення віброперетворювача та вихідний рознімач для підключення осцилографа.

Порядок виконання роботи

Для вимірювання віброшвидкості увімкнути джерело вібрації. Реальне значення вимірювальної величини віброшвидкості визначається множенням ціни поділки шкали, по якій проводять відлік, на показання стрілки.

Ціна поділки визначається відношенням границі вимірювання до довжини вимірювальної шкали. Виміряне значення віброшвидкості заноситься до табл. 3.6.

Для вимірювання амплітуди вібрації увімкнути джерело вібрації. Дійсне значення вимірювальної величини амплітуди вібрації визначається множенням ціни поділки шкали, по якій проводиться відлік на показання стрілки.

Ціна поділки визначається відношенням границі виміру до довжини вимірювальної шкали. Виміряне значення амплітуди вібрації заносять до табл. 3.6. Графу «Вид і категорія вібрації» табл. 3.6 заповнюють у відповідності із спеціальністю студента – загальна або локальна вібрація.

Виміряні характеристики вібрації та характеристики вібрації при наявності засобів віброзахисту, які знижують вібрацію на шляху її розповсюдження, порівнюють з допустимими (табл. В.4).

Значення віброшвидкості і амплітуди вібрації вимірюють по координатним осям X, Y, Z, орієнтуючи датчик таким чином, щоб: по вісі Z вісь його симетрії була перпендикулярна до поверхні, що вібрує; по вісі X вісь його знаходилась в горизонтальній площині паралельно фронтальній площині стенда; по вісі Y вісь його симетрії знаходилась в горизонтальній площині паралельно фронтальній площині стенда.

Таблиця 3.6 – Результати вимірювань віброшвидкості

	Вид і категорія вібрації	Вимірювальні характеристики вібрації						Розрахункові характеристики вібрації						Граничні значення, згідно з ГОСТ 12.1.012-90
		v, мм/с			A, мм			f, Гц			L _v , дБ			
		X	Y	Z	X	Y	Z	X	Y	Z	X	Y	Z	
Без засобів віброзахисту														
З засобами віброзахисту														

По закінченні замірів рахують частоту вібрації, рівень віброшвидкості по координатним осям X, Y, Z, які визначають за формулами (3.2) та (3.3).

Питання для засвоєння матеріалу

- 1 Дія вібрації на людину.
- 2 Основні характеристики вібрації.
- 3 Як поділяється вібрація по напрямленню дії?
- 4 Як класифікується вібрація по джерелам виникнення?
- 5 Яким чином проводять гігієнічну оцінку вібрації, діючої на людину в виробничих умовах?
- 6 Які існують вимоги до забезпечення віробезпечних умов праці?
- 7 Які засоби віброзахисту знижують дію вібрації на працюючих на шляху її розповсюдження?

3.4 Дослідження методів і засобів захисту людини від електромагнітного випромінювання

Мета роботи

- 1 Вивчити закони розподілу щільності потоку надвисокої частоти (НВЧ) випромінювання в промислових приміщеннях.
- 2 Ознайомитися з одним із методів вимірювання електромагнітного випромінювання.
- 3 Ознайомитися з основними методами захисту людини від електромагнітного випромінювання.

Загальні відомості

Під час роботи з джерелами метрових, дециметрових, сантиметрових і міліметрових хвиль робочі місця знаходяться у хвильовій зоні або зоні дифракції, а під час роботи з джерелами середніх та довгих хвиль – у зоні індукції. Це витікає з властивостей електромагнітного поля.

Властивості електромагнітного поля змінюються по мірі віддалення від джерела випромінювання. Характер цієї зміни пов'язаний з частотою коливань. На відстанях r , що перевищують довжину хвилі λ і розміри джерела поля D , точніше, задовольняючих одночасно нерівностям, електромагнітне поле існує у вигляді сформованих сферичних бігучих хвиль:

$$r \gg \frac{\lambda}{2\pi}, \quad r \gg \frac{D^2}{\lambda}.$$

Область простору, де це має місце, носить назву зони вільного випромінювання або хвильової зони. У цій зоні існує універсальна залежність:

$$E = Z H,$$

де E – напруженість електричного поля, В/м;

H – напруженість магнітного поля, А/м;

Z – хвильовий опір середовища, $Z = 120 \cdot \pi$.

У хвильовій зоні електромагнітне поле може також характеризуватися густиною потоку енергії випромінювання (ГПЕ), тобто кількістю енергії, що проходить за 1 с крізь одиницю поверхні, перпендикулярної напрямку розповсюдження хвилі:

$$\text{ГПЕ} = \frac{E^2}{120 \cdot \pi} = 120 \cdot \pi \cdot H^2.$$

Таким чином, для характеристики електромагнітного поля у хвильовій зоні достатньо вказати одну з величин – E , H або ГПЕ.

Якщо відома потужність P , яка випромінюється джерелом у вільний простір, можна приблизно оцінити максимальне значення величини ГПЕ, яка має місце на відстані r від джерела випромінювання за формулою:

$$\text{ГПЕ} = \frac{P \sigma}{4\pi r^2},$$

де P – потужність, що випромінюється джерелом у вільний простір;

r – відстань від джерела випромінювання;

σ – коефіцієнт підсилення випромінювання.

На відстанях менших $\lambda/2\pi$ у зоні індукції електромагнітне поле не носить хвильового характеру і не може розглядатися як сферична хвиля.

У цій зоні напруженості E і H не зв'язані універсальною залежністю та можуть мати будь-яке кількісне співвідношення, яке залежить від вигляду джерела випромінювання. Так, поблизу індукційних котушок, які

обтікають струмом тієї чи іншої частоти, магнітне поле переважає над електричним, тобто $H \gg E / 120 \cdot \pi$. Поблизу конденсаторів, навпаки, електричне поле переважає над магнітним, тобто $E \gg 120 \cdot \pi \cdot H$.

Якщо розміри джерела поля ℓ більше довжини хвилі, то хвильова зона охоплює відстані перевищуючі D^2/λ . На відстанях менших D^2/λ знаходиться зона дифракції. В цій зоні поле носить хвильовий характер, але не може розглядатися як бігуча сферична хвиля. В зоні дифракції є множина потоків хвиль, що розповсюджуються в різних напрямках. Складаючись ці хвилі можуть взаємно підсилювати одна одну в одних місцях і послабляти в інших, утворюючи дифракційні максимуми напруженості поля і стоячі хвилі.

Дифракційні явища можуть відбуватися також на відстанях від джерела, більших D^2/λ , якщо на шляху хвиль є предмети, які відбивають електромагнітне випромінювання. Найкращими відбивачами є металеві предмети.

З цього слідує, що при довжинах хвиль порядку 1 м і менше (частоти вище 300 МГц) робочі місця на виробництві практично завжди знаходяться в хвильовій зоні або зоні дифракції джерел випромінювання. Навпаки, при довжині хвилі, більшої декількох метрів, робочі місця звичайно розташовані в зоні індукції. Відповідно з цим при частотах вище 300 МГц інтенсивність поля завжди можна характеризувати густиною потоку енергії, що і прийнято на практиці. При частотах нижче 300 МГц за характеристику інтенсивності поля використовують напруженості E і H . Такий вибір характеристик поля встановився в радіотехніці у зв'язку з особливостями методів вимірювання величин E , H і ГПЕ на різних частотах. Тому при нормуванні враховуються відмінності у вимірюванні інтенсивності електромагнітного поля в індукційній та хвильовій зонах.

Для характеристики опромінювання необхідно брати до уваги потужність джерела випромінювання, тип випромінюючого пристрою, характер і режим роботи, тривалість можливого опромінювання працюючих, розташування робочих місць по відношенню до джерела опромінювання і багато інших факторів. Розподіл інтенсивності опромінювання в приміщенні залежить від ступеня віддзеркалення хвиль від стін, стелі приміщення і різних предметів, які знаходяться в ньому [9; 16]. Гранично допустимі рівні електромагнітних випромінювань (ЕМВ) згідно ДСН 3.3.6.096-2002 наведено в табл. В.5.

Відповідно до ГОСТ 12.1.006-84 ССБТ енергетичне навантаження визначається з наступного співвідношення:

$$ГПЕ = \frac{200}{T}, \quad (3.4)$$

де T – час опромінювання, год;

200 – нормативна доза опромінювання людини для безперервного випромінювання впродовж робочого часу (8 годин), мкВт·год/см².

Ця формула показує, що при заданій ГПЕ на робочому місці безпечні умови праці можуть бути забезпечені за рахунок обмеження часу опромінювання людини. Цей метод захисту одержав назву метода захисту часом. При заданій густини потоку енергії випромінювання допустимого рівня ГПЕ можливо досягти зміною відстані до джерела випромінювання, таким чином, використовуючи метод захисту відстанню, також можна забезпечити безпечні умови праці людини. Щоб локалізувати дію електромагнітного випромінювання, створеного яким-небудь джерелом і захистити обслуговуючий персонал, часто використовують метод електромагнітного екранування робочих місць і джерел випромінювання. Для цих цілей використовують дифракційні екрани із радіоекрануючих (РЕМ) і радіопоглинаючих (РПМ) матеріалів. РЕМ – це металеві листи і сітки. Екрануючі властивості їх визначаються в основному відбиваючою здібністю матеріалу. РПМ характеризується величиною затухання, обумовленого поглинанням в товщині екрана. В радіоекрануючих матеріалах, встановлених між випромінювачем і об'єктом, що захищають, має значення прохідне затухання, яке може бути зображено, як відбиття електромагнітних хвиль від поверхні екрана і поглинанням високочастотної енергії в товщині матеріалу екрана.

На практиці користуються як поняттям ефективності екранування на робочому місці (на відстані r від джерела), так і поняттям ефективності екранування на дуже великій відстані від джерела:

$$E_{\phi} = 10 \cdot \lg \frac{ГПЕ_r}{ГПЕ_{r3}}, \quad E_{\phi} = 20 \cdot \lg \frac{E_r}{E_{r3}},$$

де E_{ϕ} – ефективність екранування на робочому місці;

E_r – максимальне значення напруженості електричного поля на відстані r від джерела за відсутності екрану;

$ГПЕ_r$ – максимальне значення густини потоку енергії випромінювання на відстані r від джерела за відсутності екрану;

E_{r3} – максимальне значення напруженості електричного поля на відстані r від джерела за присутності екрану;

$ГПЕ_{r3}$ – максимальне значення густини потоку енергії випромінювання на відстані r від джерела за присутності екрану.

На практиці значно частіше виникає необхідність обчислення ефективності екранування робочих місць, ніж ефективності екранування на дуже великій відстані від джерела.

Для того, щоб отримати обчислювальні співвідношення для цього випадку, скористуємося загальним виразом, що характеризує ступінь послаблення електромагнітного поля по мірі проникнення в магнітний чи немагнітний екран:

$$E = H \sqrt{\frac{\omega \mu}{v}} e^{-k\delta},$$

де ω – кругова частота, с^{-1} ;
 μ – магнітна проникність екрану, Гн/м ;
 ν – електрична провідність матеріалу екрану, $(\text{Ом}\cdot\text{м})^{-1}$;
 δ – глибина проникнення електромагнітного поля, м ;
 k – коефіцієнт загасання, що залежить від властивостей матеріалу і частоти випромінювання, визначається за формулою:

$$k = \sqrt{\frac{\omega\mu\nu}{2}}.$$

Глибина проникнення електромагнітного поля дорівнює відстані упродовж розповсюдження коливань, на якій амплітуда хвилі (E або H) зменшується в e раз:

$$e^{-k\delta} = e^{-1}. \quad (3.5)$$

З цього слідує, що глибина проникнення електромагнітної хвилі обернено пропорційна коефіцієнту загасання. Вираз $e^{-k\delta} = M$ характеризує ступінь послаблення електромагнітної енергії по мірі проникнення в екран.

Це дозволяє обчислити екранування робочих місць у зоні індукції та отримати товщину екрану в залежності від ступеня послаблення електричної або магнітної складової електромагнітного поля.

Для обчислення екранування робочих місць у хвильовій зоні зручніше користуватися виразом, що визначає глибину проникнення електромагнітної енергії в залежності від ступеня послаблення густини потоку потужності:

$$\delta = -\frac{\ln M}{2k} = -\frac{\ln M}{2\sqrt{\frac{\omega\mu\nu}{2}}}. \quad (3.6)$$

Потужність поля дорівнює:

$$P = EH = H \sqrt{\frac{\omega\mu}{\nu}} e^{-k\delta} H e^{-k\delta} = \sqrt{\frac{\omega\mu}{\nu}} H^2 e^{-2k\delta}.$$

Ступінь послаблення електромагнітного поля має вигляд:

$$M = e^{-2k\delta}, \text{ а } \delta = -\frac{\ln M}{2k}.$$

З метою запобігання віддзеркалення електромагнітних хвиль від екрану та їх розсіювання в сторону джерела слід на внутрішню стінку екрану

наносити поглинаючі покриття. Для цього можуть бути використані каучук, спеціальні тканини.

Розрахунок екрана проводиться в наступній послідовності:

1 В залежності від довжини хвилі визначається або густина потоку енергії ГПЕ на робочому місці, віддаленому від джерела випромінювання на відстань r , або електрична чи магнітна складові напруженості електромагнітного поля E_r, H_r .

2 Обчислюється потрібний ступінь послаблення електромагнітного поля.

3 Визначається товщина стінок екрана в залежності від потрібного ступеня послаблення і матеріалу, з якого виготовлений екран.

Ефективність екранування може бути визначена і за результатами вимірів за формулою:

$$V_e = 10g \frac{ГПЕ_{пад}}{ГПЕ_e}, \quad (3.7)$$

де $ГПЕ_{пад}$ – густина потоку енергії на робочому місці у разі відсутності екрана, мкВт/см²;

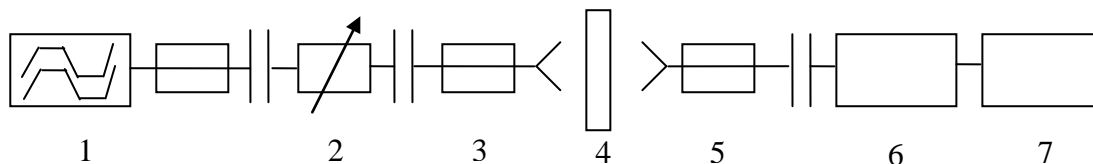
$ГПЕ_e$ – густина потоку енергії на робочому місці у разі наявності екрана, мкВт/см².

За своїм виконанням екрани можуть бути замкнутими і незамкнутими.

Опис та схема лабораторної установки

Експериментальне устаткування містить в собі нерухоме передаюче і рухоме приймальне приладдя. Всі ці прилади розміщені на станині, яка дозволяє встановити приймальну антену відносно передаючої на різних відстанях і кутах. Експериментальне устаткування укомплектоване суцільними екранами різних форматів і сітчастими, розмір комірок яких дорівнює: 1, 2, 3, 4 і 5 см.

Функціональна схема устаткування показана на рис. 3.3.



1 – генератор електромагнітних коливань; 2 – атенюатор;

3, 5 – передаюча і приймальна антени; 4 – екран;

6 – приймач-перетворювач ПП-04; 7 – вимірювальний міст Я2М-69

Рисунок 3.3 – Функціональна схема експериментального устаткування

Джерелом електромагнітного випромінювання на частоті 10 ГГц ($\lambda = 3$ см) є генератор сигналів типу ГЗ-14А, який навантажений на рупорну антену. В зоні діаграми спрямованості передаючої антени створюється

визначена величина потужності, яка вимірюється за допомогою вимірювача потужності, що складається з приймача-перетворювача ПП-04 і термісторного містка Я2М-69. Приймач-перетворювач безпосередньо з'єднаний з приймальною антеною.

Порядок виконання роботи

Встановити приймальну антену на 60 см від передаючої. Виміряти потужності на виході приймальної антени. Визначити густину потоку енергії за формулою:

$$\Gamma_{ПЕ} = \frac{P}{S_e}, \quad (3.8)$$

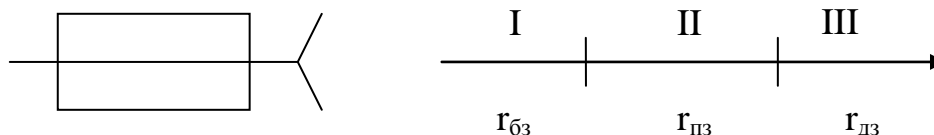
де P – показання термісторного містка, мкВт;

S_e – ефективна поверхня приймальної антени, $S_e \approx 95 \text{ см}^2$.

Захист відстанню і часом.

Використовуючи рис. 3.4, визначити початок дальньої зони випромінювання.

Встановити приймальну антену в дальній зоні випромінювання. Віддаляючись від джерела випромінювання провести вимірювання потужності випромінювання на різних відстанях за завданням викладача.



*I – ближня зона, II – проміжна зона, III – дальня зона
Рисунок 3.4 – Зони випромінювання передаючої антени*

Результати вимірювань записати до табл. 3.7.

Таблиця 3.7 – Розподіл густини потоку енергії випромінювання в дальній зоні

$r, \text{ см}$									
$P, \text{ мкВт}$									
$\Gamma_{ПЕ}, \text{ мкВт/см}^2$									
$T_{доп}$									

За формулою (3.5) для кожної відстані провести перерахунок величини вимірної потужності в значення $\Gamma_{ПЕ}$. Результати перерахунку занести до табл. 3.7.

Для кожної вимірної відстані за формулою (3.4) визначити допустимий час перебування обслуговуючого персоналу в зоні випромінювання і вказати його в табл. 3.7. Побудувати графік розподілу густини потоку енергії у залежності від відстані до випромінювача.

У висновках відмітити, на якій мінімальній відстані від передаючої антени можна розмістити робоче місце.

Дослідження впливу розміру суцільного екрана на ефективність екранування джерела випромінювання.

Встановити приймальну антену на робочому місці, яке розміщене від передаючої антени на відстані вказаній викладачем. Провести вимірювання потужності випромінювання та за формулою (3.6) визначити ГПЕ на робочому місці.

Встановити перед передаючою антеною суцільний металевий екран з мінімальними розмірами $d \times d$ (см²), виміряти при цьому потужність випромінювання і визначити ГПЕ на робочому місці. Встановити екрани зі збільшеними $d \times d$ (см²), провести вимірювання потужності і визначити ГПЕ у кожному випадку. Визначити екранне затухання для кожного екрана за формулою (3.7). Результати вимірювань і розрахунків занести до табл. 3.8.

У висновках відмітити мінімальні розміри екрана, за якими на робочому місці протягом робочого дня задовольняються вимоги ГОСТ 12.1.006-84.

Дослідження ефективності сітчастих металевих екранів.

Виставити між антенами плоский сітчастий металевий екран розміром 30×30 см² з найменшим розміром сітки і виміряти потужність випромінювання за екраном. Змінюючи сітчасті екрани з більшим розміром сітки, виміряти потужність випромінювання і визначити за формулою (3.8) ГПЕ для кожного сітчастого екрана. За формулою (3.7) визначити екранне затухання досліджуваних екранів. Результати вимірювань і розрахунків занести до табл. 3.9.

Таблиця 3.8 – Результати дослідів

Відстань від передаючої антени до робочого місця, см	Виміряна потужність випромінювання на робочому місці без екрана	ГПЕ на робочому місці без екрана, ГПЕ _{пад}	Розмір екрана по відношенню до довжини хвилі	Розмір екрана, см ²	Виміряна потужність на робочому місці за екраном	П на робочому місці за екраном, ГПЕ _е	Екранне затухання, В _е
				9 × 9			
				14 × 14			
				20 × 20			
				30 × 30			

				40 × 40			
--	--	--	--	---------	--	--	--

Побудувати графік залежності V_e від відносних розмірів комірок сітки.

У висновках відмітити максимальний розмір комірок сітчастого екрана при якому на робочому місці протягом робочого дня забезпечуються вимоги ГОСТ 12.1.006-84.

Таблиця 3.9 – Результати дослідів

Виміряна потужність випромінювання на робочому місці без екрана	$GPE_{пад}$ на робочому місці без екрана	Розмір комірок	Розмір комірок відносно довжини хвилі	Виміряна потужність на робочому місці за сітчастим екраном	GPE_e на робочому місці за сітчастим екраном	Екранне затухання, V_e
		1				
		2				
		3				
		4				
		5				

Питання для засвоєння матеріалу

- 1 Які існують зони електромагнітного випромінювання?
- 2 Яка залежність між E і H у хвильовій зоні випромінювання?
- 3 Принцип нормування густини потоку енергії випромінювання за ГОСТ 12.1.006-84?
- 4 Як змінюється густина потоку енергії випромінювання і напруженість поля при віддаленні від джерела випромінювання?
- 5 Розгляньте принципи екранування сітчастими металевими екранами.
- 6 Розгляньте організаційні методи захисту від електромагнітного випромінювання.

3.5 Дослідження рівня лазерного випромінювання та захист людини під час роботи з лазером

Мета роботи

Ознайомитись з приладами та засобами дозиметрування лазерного випромінювання на робочому місці з метою встановлення шкідливої та небезпечної дії на людину.

Загальні відомості

В залежності від конструкції лазера та умов його експлуатації обслуговуючий персонал може потерпати від наступних небезпечних та шкідливих дій:

- лазерного випромінювання (прямого, розсіяного, віддзеркаленого);

- світлового випромінювання від імпульсних ламп розжарювання або кварцових газорозрядних трубок;
- шуму та вібрації під час роботи лазера;
- іонізуючого випромінювання;
- високої напруги в електричній мережі живлення ламп розжарювання, підпалювання або часового розряду;
- електромагнітного поля ВЧ та НВЧ діапазону від генераторів розжарювання лазерів, інфрачервоного випромінювання та тепловиділення від устаткування та нагрітої поверхні;
- запиленості та загазованості повітря робочої зони продуктами взаємодії лазерного променя з мішенню радіолізу повітря;
- агресивних та токсичних речовин, які використовуються у конструкції лазера.

При роботі з лазерами рівень небезпечних та шкідливих виробничих факторів на робочих місцях не повинен перевищувати величин, встановлених «Санитарними нормами и правилами устройства и эксплуатации лазеров» і діючої нормативно-методичної документацією.

На лазери поширюється дія «Правил технической эксплуатации электроустановок потребителей» (ПТЭ) і «Правил техники безопасности при эксплуатации электроустановок потребителей» (ПТБ) і ГОСТ 12.2.007-75. Вимоги пожежної та вибухобезпеки розроблюються з урахуванням конкретних особливостей виробництва на підставі ГОСТ 12.1.010-76.

Лазерне випромінювання є електромагнітним полем, яке генерується у діапазоні довжини хвиль 0,2–1000 мкм, який може бути поділений відповідно до біологічної дії на ряд областей спектра:

- від 0,2 до 0,4 мкм – ультрафіолетова область;
- від 0,4 до 0,75 мкм – оптична (видима) область;
- від 0,75 до 1,4 мкм – ближня інфрачервона область;
- понад 1,4 мкм – дальня інфрачервона область.

Біологічні ефекти впливу лазерного випромінювання на організм людини залежать від енергетичної експозиції в імпульсі або енергетичної освітленості, довжини хвилі випромінювання, тривалості імпульсу, частоти повторення імпульсів, часу впливу, площі ділянки, яка опромінюється, а також від біологічних та фізико-хімічних особливостей опромінених тканин та органів.

За гранично допустимі рівні лазерного опромінення (ГДР) приймаються енергетичні експозиції опромінених тканин. ГДР лазерного випромінювання відноситься до спектрального діапазону від 0,2 до 20 мкм і регламентується для роговиці, сітківці очей і шкірі. ГДР виключають виникнення первинних біологічних ефектів для всього спектрального діапазону і повторних – для видимої області спектра.

ГДР залежить від таких параметрів:

- довжини хвилі лазерного випромінювання – λ , мкм;
- тривалості імпульсу – τ , с;
- частоти повторення імпульсів – f , Гц;

- тривалості взаємодії – t , с.

У діапазоні 0,4–1,4 мкм ГДР додатково залежить від параметрів:

- кругового розміру джерела випромінювання – α , рад, або від діаметру плями засвічення на сітчатці – α_c , см;

- діаметру зіниці ока – α_3 , см.

У діапазоні 0,4–0,75 мкм ГДР залежить також від фонові освітленості роговиці – Φ_p , лк.

Для ультрафіолетового лазерного випромінювання з довжиною хвилі від 0,2 до 0,4 мкм нормується енергетична експозиція ($H_{yф}$) на роговиці ока та шкіри за загальний час випромінювання протягом робочого дня (табл. 3.10).

Таблиця 3.10 – Енергетична експозиція за загальний час випромінювання протягом робочого дня

λ , мкм	$H_{yф}$, Дж·см ⁻²	λ , мкм	$H_{yф}$, Дж·см ⁻²
від 0,200 до 0,210	$1 \cdot 10^{-8}$	від 0,290 до 0,300	$1 \cdot 10^{-5}$
від 0,210 до 0,215	$1 \cdot 10^{-7}$	від 0,300 до 0,370	$1 \cdot 10^{-4}$
від 0,215 до 0,290	$1 \cdot 10^{-6}$	понад 0,370	$2 \cdot 10^{-3}$

ГДР лазерного випромінювання довжиною хвилі 0,4–0,75 мкм, не викликає первинних ($H_п$) та повторних ($H_в$) біологічних ефектів, що регламентуються на роговиці ока, та визначається за формулами:

- для первинних ефектів:

$$H_п = H_I K_I, \quad (3.9)$$

де H_I – енергетична експозиція на роговиці ока в залежності від тривалості дії τ та кутового розміру джерела випромінювання при максимальному діаметрі зіниці ока (табл. 3.11);

K_I – поправочний коефіцієнт на довжину хвилі лазерного випромінювання та діаметр зіниці (табл. 3.12).

Таблиця 3.11 – Енергетична експозиція, H_I , Дж·см⁻², на роговиці ока в залежності від тривалості дії τ та кутового розміру джерела випромінювання α при максимальному діаметрі зіниці ока

H_I , Дж·см ⁻²	α , рад		
	до 10^{-3}	від 10^{-2} до $5 \cdot 10^{-1}$	від 1 до 2,5
10^{-9}	$2,2 \cdot 10^{-5}$	$6,6 \cdot 10^{-5}$	$3,8 \cdot 10^{-3}$
10^{-6}	$4,0 \cdot 10^{-4}$	$1,2 \cdot 10^{-2}$	$7,0 \cdot 10^{-1}$
$3 \cdot 10^{-4}$	$5,3 \cdot 10^{-3}$	$1,6 \cdot 10^{-1}$	$1,2 \cdot 10$

- для повторних ефектів:

$$H_e = 10^{-1} H_2 \Phi_p, \quad (3.10)$$

де H_2 – енергетична експозиція на роговиці ока в залежності від довжини хвилі випромінювання та діаметра зіниці ока (табл. 3.13);

Φ_p – фонова освітленість роговиці ока.

Таблиця 3.12 – Поправочний коефіцієнт K_l на довжину хвилі лазерного випромінювання та діаметр зіниці

$d_3, \text{см}$	$\lambda, \text{мкм}$						
	від 0,40 до 0,42	від 0,42 до 0,45	від 0,45 до 0,90	від 0,90 до 1,10	від 1,0 до 1,20	від 1,20 до 1,30	від 1,30 до 1,40
0,8	2,3	1,4	0,8	1,0	2,3	7,0	$2,3 \cdot 10^1$
0,7	3,0	1,8	1,0	1,3	3,0	9,1	$3,0 \cdot 10^1$
0,6	4,1	2,5	1,4	1,8	4,1	1,3	$4,1 \cdot 10^1$
0,5	6,0	3,6	2,1	2,6	6,0	$1,8 \cdot 10^1$	$6,0 \cdot 10^1$
0,4	9,2	5,6	3,2	4,0	9,2	$2,8 \cdot 10^1$	$1,6 \cdot 10^2$
0,3	$1,6 \cdot 10^1$	9,9	5,7	7,1	$1,6 \cdot 10^1$	$5,0 \cdot 10^1$	$1,6 \cdot 10^2$
0,2	$3,7 \cdot 10^1$	$2,2 \cdot 10^1$	$1,6 \cdot 10^1$	$1,6 \cdot 10^1$	$3,7 \cdot 10^1$	$1,1 \cdot 10^1$	$3,7 \cdot 10^2$

Діаметр зіниці ока (d_3) в залежності від фонові освітленості роговиці визначається за табл. 3.14. При визначенні ГДР лазерного випромінювання за формулами (3.9) та (3.10) ГДР вибирають найменші значення.

Апаратура, що застосовується для вимірювання з метою оцінки ступеня небезпечного рівня лазерного випромінювання, повинна бути атестована органами Держстандарту в установленому порядку відповідно до перевірочних схем діючих стандартів з енергетики та потужності в режимі максимальної потужності.

Таблиця 3.13 – Енергетична експозиція H_2 на роговиці ока в залежності від довжини хвилі випромінювання та діаметра зіниці ока

$d_3, \text{см}$	$\lambda, \text{мкм}$						
	від 0,40 до 0,44	від 0,44 до 0,48	від 0,48 до 0,62	від 0,62 до 0,67	від 0,67 до 0,71	від 0,71 до 0,73	від 0,73 до 0,75
0,8	$2,8 \cdot 10^{-2}$	$4,6 \cdot 10^{-4}$	$6,5 \cdot 10^{-4}$	$2,4 \cdot 10^{-3}$	$3,8 \cdot 10^{-2}$	$6,2 \cdot 10^{-1}$	2,6
0,7	$3,6 \cdot 10^{-3}$	$6,0 \cdot 10^{-4}$	$8,4 \cdot 10^{-4}$	$3,1 \cdot 10^{-3}$	$5,0 \cdot 10^{-2}$	$8,1 \cdot 10^{-1}$	3,4
0,6	$5,0 \cdot 10^{-2}$	$5,0 \cdot 10^{-3}$	$1,2 \cdot 10^{-3}$	$4,3 \cdot 10^{-3}$	$6,8 \cdot 10^{-2}$	1,1	4,7
0,5	$7,3 \cdot 10^{-2}$	$1,2 \cdot 10^{-2}$	$1,7 \cdot 10^{-3}$	$6,2 \cdot 10^{-3}$	$9,9 \cdot 10^{-2}$	1,6	6,8
0,4	$1,2 \cdot 10^{-1}$	$1,8 \cdot 10^{-2}$	$2,6 \cdot 10^{-3}$	$9,6 \cdot 10^{-3}$	$1,5 \cdot 10^{-1}$	2,5	$1,6 \cdot 10^1$

0,3	$2,0 \cdot 10^{-1}$	$3,3 \cdot 10^{-2}$	$4,6 \cdot 10^{-3}$	$1,7 \cdot 10^{-2}$	$2,7 \cdot 10^{-1}$	4,4	$1,8 \cdot 10^1$
0,2	$4,5 \cdot 10^{-1}$	$7,4 \cdot 10^{-2}$	$1,0 \cdot 10^{-2}$	$3,8 \cdot 10^{-2}$	$6,1 \cdot 10^{-1}$	9,9	$4,2 \cdot 10^1$

Таблиця 3.14 – Залежність діаметра зіниці від фонового освітлення роговиці Φ_p

Φ_p , лк	d_3 , см
$1 \cdot 10^{-2}$	0,8
$4 \cdot 10^{-1}$	0,7
8·10	0,6
$1 \cdot 10^2$	0,5
$2 \cdot 10^3$	0,4
$3 \cdot 10^4$	0,3
$3 \cdot 10^5$	0,2

Примітка. Фонова освітленість роговиці ока вимірюється при працюючому лазері.

В процесі пошуку та наведенні вимірювального приладу на об'єкт випромінювання повинно бути знайдено таке положення, при якому реєструється максимальний рівень лазерного випромінювання.

Похибка вимірювання рівня лазерного випромінювання на робочому місці не повинна перевищувати $\pm 30\%$. При роботі лазера (установки) в імпульсно-змінному режимі повинні вимірюватися енергетичні характеристики для максимального імпульсу у серії. У діапазоні довжини хвиль 0,2–0,4 мкм та понад 0,4 мкм дозиметри повинні забезпечувати вимірювання енергетичної експозиції ($\text{Дж} \cdot \text{см}^{-2}$) чи енергетичної освітленості ($\text{Вт} \cdot \text{см}^{-2}$).

Дозиметри лазерного випромінювання повинні забезпечувати усереднення експозиції (освітленості) по діаграмі. Кругове поле дозиметра повинно бути не більше розміру джерела випромінювання та повністю охоплювати його в момент вимірювання. В діапазоні довжини хвилі 0,4–1,4 мкм дозиметра повинні забезпечувати вимірювання енергії (Дж), енергетичної експозиції ($\text{Дж} \cdot \text{см}^{-2}$) або енергетичної освітленості ($\text{Вт} \cdot \text{см}^{-2}$) на виході дозиметра чи в площині зображення його оптичної системи.

При оцінці ступеня небезпеки випромінювання шкіри лазерним випромінюванням в діапазоні довжини хвиль від 0,2 до 20,6 мкм вимірюється енергетична експозиція опромінювання поверхні, яка порівнюється з ГДР.

При оцінці ступеня небезпеки опромінювання ока лазерним випромінюванням необхідно виміряти енергетичну експозицію (освітленість) на вході приладу (роговиці) та порівняти вимірюваний рівень з ГДР випромінювання для досліджуваного джерела. Якщо вимірюваний рівень випромінювання перевищує ГДР, то у цьому випадку повинен бути визначений кутовий розмір джерела випромінювання за формулою:

$$\alpha = \frac{d \cos \theta}{l},$$

де d – діаметр джерела випромінювання, см;

θ – кут між нормаллю до поверхні джерела та напрямком спостереження, град;

l – відстань від джерела випромінювання до точки спостереження, см.

Вимірний рівень випромінювання порівнюється з ГДР для даного кутового розміру джерела.

Опромінювання ока прямим лазерним випромінюванням прирівнюється до випадку опромінювання ока випромінюванням від джерела. Якщо джерело опромінювання складної конфігурації, то за його діаметр d приймається найменший розмір.

Параметр, що виміряється, є енергетична експозиція ($\text{Дж}\cdot\text{см}^{-2}$) (енергетична освітленість, $\text{Вт}\cdot\text{см}^{-2}$) на роговиці ока. Усереднення вимірювання параметрів повинно проводитися по круговій входній зіниці понад 0,8 см. Кут поля зору приладу (кутове поле оптичної системи) в просторі об'єктива повинен бути більше кутового розміру випромінюваної поверхні, але не більш за 0,5 разів. Прилад повинен забезпечувати можливість просторової селекції джерела випромінювання.

Припускається при відомому часі проводити вимірювання енергетичної освітленості лазерного випромінювання ($\text{Вт}\cdot\text{см}^{-2}$) на роговиці з послідовним перерахунком вимірних величин з величиною енергетичної експозиції за формулою:

$$H_{\text{ср}} = E_{\text{ср}} \cdot \tau,$$

де $E_{\text{ср}}$ – енергетична освітленість на роговиці, $\text{Вт}\cdot\text{см}^{-2}$;

τ – час дії випромінювання, с.

На робочому місці рівень лазерного випромінювання порівнюється з ГДР.

Опис та схема лабораторної установки

Структурна схема експериментальної установки для дозиметрування розсіяного випромінювання від мішені на робочому місці зображена на рис. 3.5.

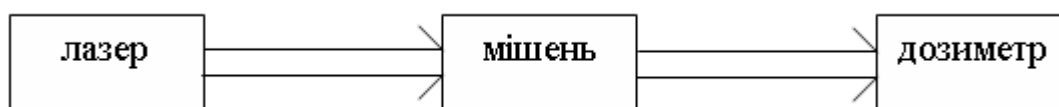


Рисунок 3.5 – Структурна схема експериментальної установки

У роботі використовується гелій-неоновий лазер безперервного випромінювання типу ЛГ-58 (або інший). За допомогою оптичної системи (об'єктива) випромінювання фокусується на мішень, якою є дифузно-розсіюча поверхня матового скла (або дзеркальна поверхня). Дозиметр встановлюється на штативі, за допомогою якого можна робити орієнтування вихідного вікна відносно розсіючої плями згідно з даними методичними вказівками та рис. 3.5.

У тих випадках, коли проводиться вимірювання при дзеркальному відображенні випромінювання на місце встановлюється дзеркало.

Порядок виконання роботи

Загальні вимоги до лазерних дозиметрів та методів дозиметричного контролю колімованого та розсіяного лазерного випромінювання в спектральному діапазоні 0,25–12 мкм установлені в ГОСТ 12.1.031-81. Дозиметрія лазерного випромінювання базується на розрахункових методах. Вимірювання параметрів дифузно-відбитого лазерного випромінювання в основному «на відкритих» лазерних установках, тобто таких при експлуатації яких можливе не тільки його відтворення, але і падіння на людину. При здійснюванні методичних прийомів лазерної дозиметрії акцент робиться на найгірші умови (випадки) дії випромінювання при експлуатації лазера, що оправдовується з точки зору гігієни.

Дозиметрія лазерного випромінювання на робочому місці полягає в тому, що перед початком вимірювання необхідно встановити характерні параметри лазерного випромінювання: довжину хвилі, тривалість та частоту повторення імпульсів, енергію на виході (потужність) та класифікувати джерело за протяжністю. За звичаєм спектральні, часові, частотні та просторові параметри лазерних установок відомі та вказані в їх паспортах.

При проведенні вимірювань необхідно знати трасу лазерного пучка і місця контакту (взаємодії) лазерного випромінювання з різноманітними об'єктами (мішенями, лінзами, стеклами та ін.). Необхідно урахувати ті матеріали на трасі пучка, які можуть дати найбільше відображення. За вихідну (базову) точку взаємодії – (0) приймають точку перетину осі лазерного пучка з поверхнею мішені (рис. 3.6).

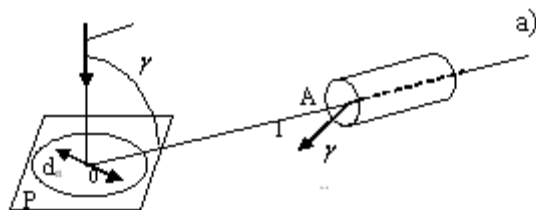
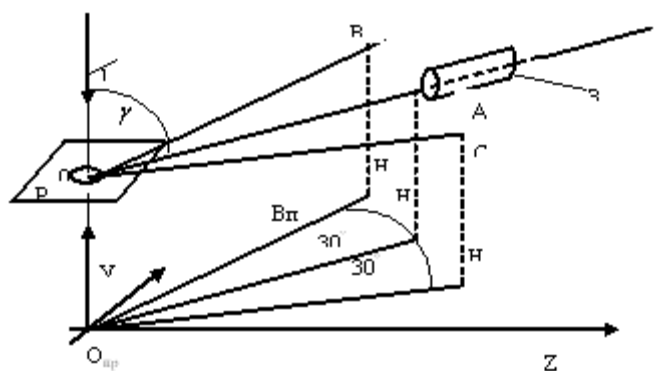
Вимірювання випромінювання в робочій зоні треба починати з визначення в найбільш близькій до точки 0 на промені А (контроль), в якій відмічається найбільший час перебування працюючого з лазером та максимальна можливість шкідливої або небезпечної дії на нього лазерного випромінювання.

Граничне наближення точки А до вихідної точки 0 складає 30 см, тобто таку саме відстань максимального приближення відповідної незахищеної частини тіла, наприклад кисті руки до точки 0.

Розглянемо порядок проведення вимірювання для широко розповсюдженого в промисловості випадку горизонтального положення площини мішені (Р) та вертикального падіння пучка випромінювання (рис. 3.6). У точці А проходить вісь ОА. Шляхом розфокусування пучка на мішені оці-

нують діаметр плями засвічування d_p на площині P та розраховують коефіцієнт d_p/l , де l – довжина відрізка OA . Якщо $d/l \leq 0,2$, то оптичну вісь дозиметра спрямовують на центр плями – точки взаємодії 0 по лінії OA . При цьому площина вхідного вікна дозиметра перпендикулярна лінії OA . Якщо $d/l > 0,2$ (джерело протяжне), то оптичну вісь дозиметра направляють під кутом γ_m до лінії OA в площині, яка проходить крізь цю лінію та вісь падаючого кута випромінювання. Далі, одержавши генерацію лазерного випромінювання, проводять виміри відповідно до інструкції з експлуатації лазерного дозиметра, який застосовується за ГОСТ 12.1.031-81. У кожній точці виконуються не менше трьох вимірювань та враховується максимальний результат.

Щоб гігієнічно більш об'єктивно оцінити умови, в яких людина підлягає опромінюванню, вимірювання проводять не менше, як в двох додаткових точках його можливого опромінювання, в межах робочої зони. Ці точки визначають за допомогою проекції на площину підлоги. За допомогою виска знаходять на площині підлоги проекції точок 0 та A ($O_{пр}$ та $A_{пр}$), позначають пряму $O_{пр}A_{пр}$, під кутом 30° вліво та вправо прямі $O_{пр}B_{пр}$ та $O_{пр}C_{пр}$, причому їх довжина повинна дорівнювати довжині відрізка $O_{пр}A_{пр}$. З точок $B_{пр}$ та $C_{пр}$ встановлюють перпендикуляри, по висоті рівні H . Визначають точки B та C , в яких послідовно на висоті H встановлюють центр вхідного вікна лазерного дозиметра та проводять вимірювання за описаною вище методикою. За результатами вимірювань в робочій зоні вибирають максимальний, який вважають істинним при експлуатації лазера в даних умовах. Одержані дані порівнюють з ГДР лазерного випромінювання.



б)

- а) пляма засвічування – джерело ($\varepsilon^{-1}d \leq 0,2$);
 б) пляма засвічування –протяжне джерело ($\varepsilon^{-1}d \geq 0,2$);
 1 – лазерний промінь; 2 – оптична вісь дозиметра; 3 – дозиметр
- Рисунок 3.6 – Схема розміщення дозиметра

У тих точках робочої зони, де не можна розташувати дозиметр, але можливе опромінювання працюючих, треба проводити дозиметричний контроль, використовуючи комбінований метод, який є не що інше, як поєднання вимірювання та розрахунку параметрів лазерного випромінювання. При застосуванні комбінованого методу в ряді випадків досить виміряти густину енергії (потужність) відображеного лазерного випромінювання в деякій, найбільш доступній точці А, а щільність енергії (потужність) лазерного випромінювання в деякій іншій точці А, яка знаходиться на радіусі, що проходить крізь точку А, та обчислюють за формулою:

$$H_{\text{e1}} = \frac{H_e l^2}{l_1^2},$$

де H_{e1} – розрахункова густина енергії (потужність) дифузно відображеного випромінювання, Дж·см⁻²;

H_e – виміряна густина енергії (потужність) дифузно відображеного випромінювання в точці А, Дж·см⁻²;

l_1 – відстань від мішені до розрахункової точки А₁, см.

Комбінований метод в деяких випадках спрощує дозиметричні дослідження, скорочує час та число вимірювань, дозволяє одержати достатньо якісні результати для точок, в яких виконати вимірювання неможливо або небезпечно, і в той же час знижує небезпеку та дозу опромінювання.

Зробити висновки відносно того, до якого класу відноситься досліджуваний лазер, які існують міри безпеки його експлуатації.

Питання для засвоєння матеріалу

- 1 Яка небезпека може бути для людини при експлуатації лазерів?
- 2 Якими документами регламентуються правила безпечної експлуатації лазерів?
- 3 Від яких параметрів випромінювання лазера залежать біологічні ефекти дії на організм людини?
- 4 Від яких параметрів лазера залежить ГДР випромінювання?
- 5 Як визначається ГДР для первинних та вторинних біологічних ефектів?
- 6 Як класифікуються лазери за ступенем небезпеки?
- 7 Які прилади використовують при вимірюванні ГДР випромінювання лазерів?
- 8 З якою точністю необхідно вимірювати ГДР лазерного випромінювання?

4 ЕЛЕКТРОБЕЗПЕКА

4.1 Дослідження опору тіла людини електричному струму

Увага! Робота може виконуватись тільки як демонстраційна.

Мета роботи

1 Вивчити дію електричного струму на організм людини і види можливих електротравм.

2 Експериментально визначити основні параметри електричного опору тіла людини шляхом дослідження впливу частоти та сили струму, що проходить крізь тіло людини, а також площини електродів на величину опору.

Загальні відомості

Повсюдне використання електроенергії зумовлює той факт, що небезпека ураження електричним струмом людини – найбільш розповсюджена небезпека. У разі експлуатації електрообладнання можливий дотик людини до металевих частин, що знаходяться під напругою. У цьому випадку струм I_h , що проходить крізь тіло людини, може бути визначений за формулою:

$$I_h = \frac{U}{R}, \quad (4.1)$$

де U – напруга, що додана до тіла людини;

R – повний комплексний опір тіла людини.

До небезпечних виробничих чинників належить підвищене значення напруги в електричному ланцюзі, замикання якого може відбутися через тіло людини. Електричний струм, що проходить через тіло людини, може спричинити за собою пошкодження організму людини, надаючи термічну, електролітичну і біологічну дії.

Термічна дія виражається в опіках окремих ділянок тіла, нагріві кровоносних судин, нервів і інших тканин. Електролітична дія виражається в розкладанні крові і інших органічних рідин, що викликає значні порушення їх фізико-хімічного складу. Біологічна дія виражається в роздратуванні і збудженні живих тканин організму (що супроводжується мимовільними судорожними скороченнями м'язів), а також в порушенні внутрішніх біоелектричних процесів, що протікають в організмі, що нормально діє, і найтіснішим чином пов'язаних з його життєвими функціями. В результаті можуть виникнути різні порушення в організмі, зокрема порушення і навіть повне припинення діяльності органів дихання і кровообігу. Дратівлива дія струму на тканині організму може бути пряма, коли струм проходить без-

посередньо по цих тканинах, і рефлекторна, тобто через центральну нервову систему, коли шлях струму лежить поза цими тканинами.

Це різноманіття дій електричного струму нерідко приводить до різних електротравм, які умовно можна звести до двох видів: місцевим електротравмам і загальним електротравмам (електричним ударами).

Місцеві електротравми – це чітко виражені місцеві пошкодження тканин організму, викликані дією електричного струму або електричної дуги. Розрізняють наступні місцеві електротравми: електричні опіки, електричні знаки, металізація шкіри, механічні пошкодження і електроофтальмія.

Електричні опіки можуть бути викликані протіканням струму через тіло людини, а також дією електричної дуги на тіло. У першому випадку опік виникає як наслідок перетворення енергії електричного струму в теплоту і є порівняно легким (почервоніння шкіри, утворення міхурів). Опіки, викликані електричною дугою, носять, як правило, тяжкий характер (омертвіння ураженої ділянки шкіри, обвуглювання і згорання тканин).

Електричні знаки – це чітко обкреслені плями сірого або блідожовтого кольору діаметром 1–5 мм на поверхні шкіри людини, що підлягла дії струму. Електричні знаки безболючі, і лікування їх закінчується, як правило, благополучно.

Металізація шкіри – це проникнення у верхні шари шкіри найдрібніших частинок металу, що розплавився під дією електричної дуги. Зазвичай з часом хвора шкіра сходить, уражена ділянка набуває нормальний вигляд і зникають хворобливі відчуття.

Механічні пошкодження є наслідком різких мимовільних судорожних скорочень м'язів під дією струму, що проходить через тіло людини. В результаті можуть відбутися розриви шкіри, кровоносних судин і нервової тканини, вивихи суглобів і навіть переломи кісток.

Електроофтальмія – запалення зовнішніх оболонок очей, що виникає в результаті дії могутнього потоку ультрафіолетових променів електричної дуги. Зазвичай хвороба продовжується декілька днів. У разі поразки рогової оболонки очей лікування виявляється складнішим і тривалішим.

Електричний удар – це збудження живих тканин організму електричним струмом, що проходить через нього, і супроводжується мимовільними судорожними скороченнями м'язів. Розрізняють наступні чотири ступені ударів: I – судорожне скорочення м'язів без втрати свідомості; II – судорожне скорочення м'язів з втратою свідомості, але з диханням і роботою серця; III – втрата свідомості і порушення серцевої діяльності або дихання (або того і іншого разом); IV – клінічна смерть, тобто відсутність дихання і кровообігу.

Результат дії струму залежить від ряду чинників, зокрема від величини і тривалості протікання через тіло людини струму, роду і частоти струму і індивідуальних властивостей людини. Електричний опір тіла людини і прикладена до нього напруга також впливають на результат поразки, оскільки вони визначають значення струму, що проходить через тіло людини.

Електричний опір тіла людини складається з опору шкіри і опору внутрішніх тканин. Шкіра, вірніше її верхній шар (епідерміс), має товщину до 0,2 мм і складається в основному з мертвих ороговілих кліток, має великим опором, який і визначає загальний опір тіла людини. Опір нижніх шарів шкіри і внутрішніх тканин людини малий. При сухій чистій і непошкодженій шкірі опір тіла людини коливається в межах 2 000–2 000 000 Ом. При зволоженні і забрудненні шкіри, а також при пошкодженні шкіри (під контактами) опір тіла виявляється меншим – близько 500 Ом, тобто доходить до значення, рівного опору внутрішніх тканин тіла. При розрахунках опір тіла людини приймається зазвичай рівним 1 000 Ом.

Значення струму, що протікає через тіло людини, є головним чинником, від якого залежить результат поразки: чим більше струм, тим небезпечніше його дія. Характерні значення електричного струму наведені в табл. 4.1.

Таблиця 4.1 – Характерні значення струму

Характер впливу	Значення струму, мА	
	Змінний струм	Постійний струм
Пороговий відчутний струм	0,5...1,5	5...7
Пороговий невідпускаючий струм (викликає сильні і вельми хворобливі судоми м'язів рук, які чоловік подолати не в змозі)	10...15	50...80
Пороговий фібриляційний струм (може викликати зупинку або фібриляцію серця, тобто швидкі хаотичні і різночасні скорочення волокон серцевого м'яза (волоконни), при яких серце перестає працювати як насос. В результаті в організмі припиняється кровообіг і настає смерть)	100...500	300...500
Безумовно смертельний струм	Понад 500	Понад 500

Тривалість протікання струму через тіло людини впливає на результат поразки унаслідок того, що з часом струм різко підвищується за рахунок зменшення опору тіла і накопичуються негативні наслідки дії струму на організм.

Рід і частота струму в значній мірі визначають результат поразки. Найбільш небезпечним є змінний струм з частотою 20–100 Гц. При частоті менше 20 або більше 100 Гц небезпека поразки струмом помітно знижується. Струми частотою понад 500 кГц не надають дратівливої дії на тканині і тому не викликають електричного удару. Проте вони можуть викликати термічні опіки.

На результат поразки електричним струмом впливає величина прикладеної напруги – від неї залежить пробій шкіри людини. Пробій шкіри можливий при напрузі більше 50 В, а при напрузі більше 200 В пробій неминучий.

Гранична допустима напруга визначається таким чином:

$$U_{\text{пр.доп}} \leq 50/t \text{ В} \quad - \text{ при } t \leq 1 \text{ с,}$$

$$U_{\text{пр.доп}} \leq 36 \text{ В} \quad - \text{ при } t > 1 \text{ с.}$$

Важливе значення має шлях струму в тілі людини – найбільш небезпечне проходження струму через дихальні м'язи і серце. Розрізняють 15 таких характерних шляхів: рука-рука, ліва рука-ноги, права рука-ноги, нога-нога і ін.

Індивідуальні властивості людини – стан здоров'я, підготовленість до роботи з електричною установкою і інші чинники – також мають значення для результату поразки. Обтяжують поразку захворювання серцево-судинної системи, центральної нервової системи, туберкульоз і ін. Наявність алкогольного сп'яніння також негативно впливає на результат поразки у зв'язку із зниженням уваги і реакції людини. Тому обслуговування електроустановок доручається особам, що пройшли медичний огляд і спеціальне навчання.

Вірогідність поразки електрострумом залежить від чинників зовнішнього середовища: кліматичних умов в приміщенні (температура, вологість, атмосферний тиск, зміст кисню і вуглекислого газу), а також наявності струмопровідного пилю, металевих конструкцій, сполучених із землею, струмопровідної підлоги і інших чинників [8; 9].

З урахуванням сказаного, повний опір тіла людини, що доторкнувся до електродів (струмоведучого провідника, металевих частин електрообладнання та ін.), можна уявити еквівалентною електричною схемою, яка наведена на рис. 4.1, де $R_{\text{ш}}$ – активний опір шкіри, $C_{\text{ш}}$ – ємність, освічена електродами, зовнішнім та внутрішнім шарами шкіри, $R_{\text{в}}$ – опір внутрішніх тканин тіла людини.

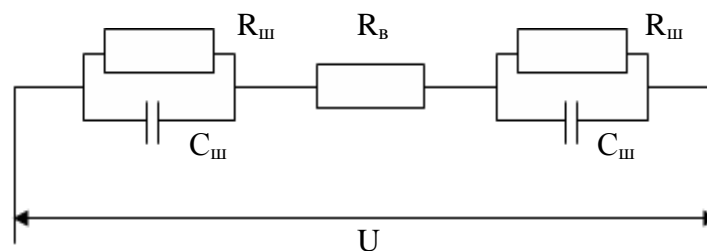


Рисунок 4.1 – Еквівалентна схема опору тіла людини електричному струму

Повний опір тіла людини можна визначити за формулою:

$$R_h = 2R_{\text{п.ш}} + R_{\text{в}},$$

де $R_{\text{п.ш}}$ – повний опір шкіряного покриву.

З цієї формули одержуємо, що опір шкіряного покриву $R_{\text{п.ш}}$ дорівнює:

$$R_{n.u} = \frac{R_h - R_e}{2}. \quad (4.2)$$

У свою чергу з еквівалентної схеми (рис. 4.1) випливає, що:

$$R_{n.u} = \frac{R_{ш} X_{ш}}{R_{ш} + X_{ш}}; \quad X_{ш} = \frac{1}{j\omega C_{ш}} = \frac{1}{j2\pi f C_{ш}}, \quad (4.3)$$

де $X_{ш}$ – ємнісний опір шкіри;

f , ω – частота та кругова частота відповідно струму, що проходить крізь тіло людини.

Рекомендується провести аналіз зміни опору тіла людини у залежності від частоти, сили та шляху проходження крізь тіло людини електричного струму, часу проходження струму крізь тіло людини, доданої напруги, температури та вологості, забруднення шкіри.

З формули (4.3) випливає, що для вимірювання внутрішнього опору R_B можна використати струм високої частоти – із зростанням частоти струму ємнісний опір шкіри зменшується. У разі високих частот внутрішній опір може бути дорівнено повному опору:

$$R_B = R_h, \text{ у разі } f \geq 20 \text{ кГц}. \quad (4.4)$$

У разі зменшення частоти ($f \rightarrow 0$) ємнісний опір зростає та виявляється значно більшим від активного опору шкіри $R_{ш}$. Опір шкіри тіла людини можна обчислити за формулою:

$$R_{ш} = \frac{R(0) - R_e}{2}, \quad (4.5)$$

де $R(0)$ — повний опір тіла людини постійному струму.

Для визначення величини $R_h(0)$ використовується засіб екстраполяції.

Прийнявши $C_{ш}$ – ємність конденсатора, мкФ; f – частоту струму, кГц; $R_{ш}$ – активний опір шкіри, кОм; можна визначити величину повного опору шкіри змінному струму, кОм:

$$R_{n.u} = \frac{R_{ш}}{\sqrt{1 + (2\pi \cdot f \cdot R_{ш} \cdot C_{ш})^2}}. \quad (4.6)$$

За формулою (4.6) можна отримати вираз для розрахунку ємності зовнішнього шару шкіри:

$$C_{ш} = \sqrt{\frac{R_{ш}^2 - R_{н.ш}^2}{39,4 R_{н.ш}^2 R_{ш}^2 f^2}}. \quad (4.7)$$

Опис лабораторної установки

Лабораторна робота проводиться на універсальному лабораторному стенді шляхом моделювання параметрів тіла людини із наступним вимірюванням напруги, доданої до тіла людини, та струму, що проходить крізь тіло людини.

Параметри тіла людини моделюються активними опорами та ємностями, які можна змінювати за величиною. Еквівалентна площа електродів дорівнює 12,5 см² та 25 см². У склад стенда входить генератор фіксованих частот із регулюванням амплітуди вагань у діапазоні 20 Гц...150 кГц.

Струм, що проходить крізь тіло людини, визначається за допомогою міліамперметра, розташованого на вертикальній панелі стенда. Вимірювання напруги, доданої до тіла людини, виконується за допомогою вольтметра, що використовується спільно зі стендом .

Порядок виконання роботи

Для виконання роботи у викладача необхідно отримати номер варіанта завдання (табл. 4.2).

Таблиця 4.2 – Варіанти завдання до лабораторної роботи

Варіант	1	2	3	4	5	6	7
Номер моделі	1	3	4	2	3	2	1
Величина струму, I _н , мА	0,4	0,3	0,2	0,5	0,1	0,4	0,3
Частота струму, f, кГц	2,0	1,0	1,0	2,0	4,0	2,0	1,0

Для дослідження залежності опору тіла людини електричному струму від частоти струму встановити заданий струм I_н (табл. 4.2) у ланцюзі за міліамперметром на стенді та частоту струму згідно із табл. 4.3. Значення напруги, доданої до тіла людини, визначити за вольтметром. Результати занести до табл. 4.3. Вимірювання проводити для двох площ електродів.

Значення опору тіла людини електричному струму визначити за формулою (4.1) та занести до таблиці вимірювань 4.3.

Таблиця 4.3 – Результати вимірювань при постійній силі струмі I_h

Частота струму, Гц	Логарифм частоти струму	Площа електродів			
		$S_1 = 25 \text{ см}^2$		$S_2 = 12,5 \text{ см}^2$	
		U, В	R_h , кОм	U, В	R_h , кОм
20	1,30				
30	1,48				
40	1,60				
50	1,70				
60	1,78				
80	1,90				
100	2,0				
200	2,30				
400	2,60				
500	2,70				
1 000	3,00				
2 000	3,30				
4 000	3,60				
6 000	3,78				
10 000	4,00				
20 000	4,70				

Примітка. U_h – напруга, додана до тіла людини; R_h – повний опір тіла людини.

Для дослідження залежності опору тіла людини електричному струму від сили струму встановити задану частоту струму f (табл. 4.2) та струм I_h , в ланцюзі за міліамперметром на стенді згідно з табл. 4.4. Значення напруги, доданої до тіла людини, визначити за вольтметром. Результати занести до табл. 4.4. Вимірювання проводять для двох площ електродів.

Значення опору тіла людини електричному струму визначаємо за формулою (4.1) та заносимо до табл. 4.4.

Таблиця 4.4 – Результати вимірювань при постійній частоті f

Сила струму, мА	Площа електродів			
	$S_1 = 25 \text{ см}^2$		$S_2 = 12,5 \text{ см}^2$	
	U_h , В	R_h , кОм	U_h , В	R_h , кОм
0,1				
0,2				
0,3				
0,4				
0,5				
0,6				

За формулою (4.4) визначити внутрішній опір тіла людини.

Визначити опір тіла людини постійному струму засобом екстраполяції. В лінійному масштабі в координатах «опір, частота» побудувати графік $R_h = F(f)$ при $f = 20 \dots 100$ Гц (рис. 4.2).

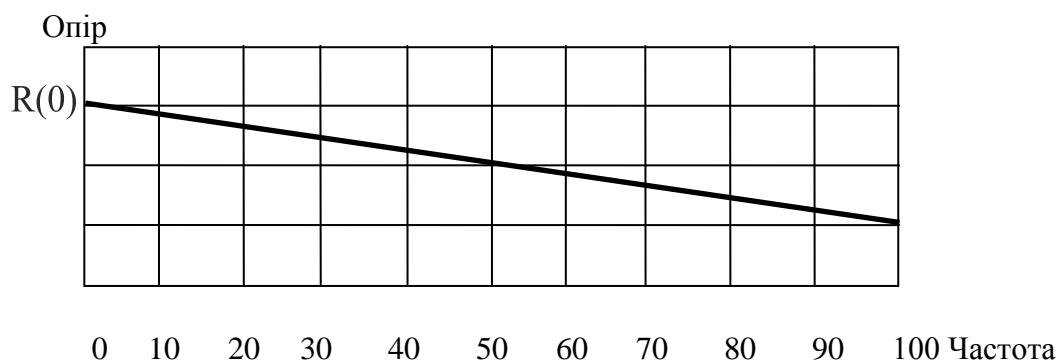


Рисунок 4.2 – Визначення опору тіла людини постійному струму

За формулою (4.5) розрахувати активний опір зовнішнього шару шкіри. За формулою (4.2) визначити повний опір шкіри на частоті, зазначеної у варіанті завдання. За формулою (4.7) визначити ємність зовнішнього шару шкіри, а за формулою (4.3) визначити ємнісний опір шкіряного покриву. Отримані значення основних параметрів електричного опору тіла людини занести до табл. 4.5.

Таблиця 4.5 – Основні параметри опору тіла людини електричному струму

Площа електродів, см^2	Параметри електричного опору						
	$R_B,$ кОм	$R_h(0),$ кОм	$R_B,$ Ом	Частота струму $f =$ кГц			
				$R,$ кОм	$R_{п.ш},$ кОм	$C_{ш},$ мкФ	$X_{ш},$ кОм
$S_1 = 25$							
$S_2 = 12,5$							

Скласти еквівалентну схему опору тіла людини для шляху струму «рука-рука» та нанести на неї значення основних параметрів, отриманих при виконанні лабораторної роботи.

Побудувати графіки та провести аналіз залежності опору тіла людини від електричного струму (частоту струму відкладати у логарифмічному масштабі).

В висновках вказати небезпечну величину напруги в електричному ланцюзі, замикання якої може відбутися крізь тіло людини та охарактеризувати залежність складових повного опору тіла людини електричному струму від зовнішніх факторів.

Питання для засвоєння матеріалу

- 1 Охарактеризувати дію електричного струму на організм людини. У чому воно виявляється?
- 2 Перерахуйте і охарактеризуйте види електротравм.
- 3 Охарактеризуйте чинники, що визначають небезпеку поразки людини електричним струмом.
- 4 Від чого залежить електричний опір тіла людини?
- 5 Як зміниться повний опір тіла людини у разі забруднення шкіри, при пошкодженні шкіри?
- 6 Охарактеризуйте порогові значення сили струму.
- 7 Як впливають вигляд і частота струму на результат поразки людини електричним струмом?
- 8 Чи робить вплив на результат поразки електричним струмом психологічний стан людини?

4.2 Дослідження небезпеки електричних мереж трифазного струму з ізольованою нейтраллю

Мета роботи

- 1 Експериментально оцінити небезпеку електричної мережі трифазного струму з ізольованою нейтраллю шляхом дослідження впливу параметрів мережі на величину струму, що протікає крізь тіло людини.
- 2 Дослідити захисне заземлення в електроустановках напругою до 1000 В шляхом експериментальної оцінки впливу параметрів заземлення на результат ураження людини електричним струмом.

Загальні відомості

Залежно від режиму нейтралі генератора електричного струму (трансформатора) всі електричні мережі ділять на мережі з ізольованою і глухозаземленою нейтраллю. Існує два види електричних мереж з ізольованою нейтраллю:

- трифазна трипровідна з ізольованою нейтраллю;
- трифазна чотиріпровідна з ізольованою нейтраллю.

Найбільше розповсюдження на виробництві отримала мережа 1. На рис. 4.3 зображена мережа з ізольованою нейтраллю.

Під час роботи з електромережами при дотику до струмопровідних провідників або металевих не струмопровідних частин, які випадково опинилися під напругою в результаті пошкодження ізоляції, величина струму, що проходить крізь тіло людини, а отже, наслідок поразки електричним струмом залежить від режиму нейтралі, умов дотику та параметрів електричної мережі.

Можливі такі умови ураження людини електричним струмом:

- однополюсний дотик;
- двополюсний дотик.

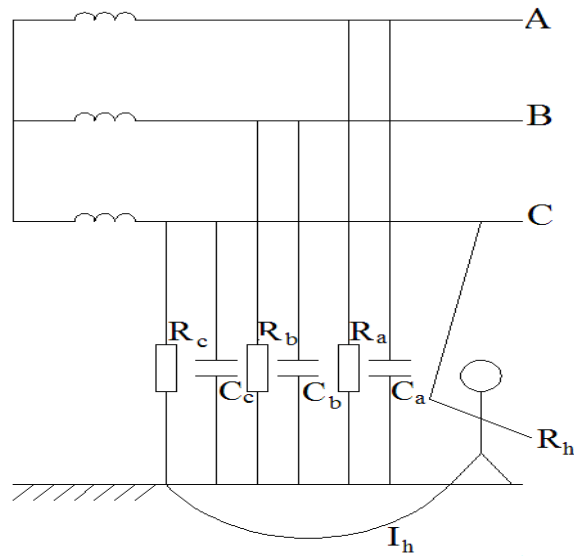


Рисунок 4.3 – Мережа з ізолюваною нейтраллю

Чинником небезпеки ураження людини електричним струмом згідно з ГОСТ 12.0.003-74 ССБТ є підвищене значення напруги в електричній мережі, замикання якої може відбутися крізь тіло людини. Знаючи цю напругу, можна завжди оцінити струм, що проходить крізь тіло людини.

Необхідно розглянути основні характеристики мережі з ізолюваною нейтраллю, а також діаграму напруги.

Однополосний дотик. Дотик людини до однієї з фаз виникає у багато разів частіше, ніж двополосний дотик.

Найбільш загальним випадком однополосного дотику є дотик людини до однієї з фаз чотирипровідної мережі з ізолюваною нейтраллю. Струм I_h , що проходить крізь тіло людини, дорівнює:

$$I_h = U_h G_h = U G_h \frac{Y_0 + 3Y}{Y_0 + 3Y + G_h}, \quad (4.8)$$

де U_h – напруга, додана до тіла людини;

U – фазна напруга в мережі;

Y – повна провідність ізоляції фази відносно землі;

Y_0 – повна провідність ізоляції нейтралі відносно землі;

G_h – провідність тіла людини.

Формула (4.8) справедлива для мережі, у якій повні провідності ізоляції усіх фаз рівні між собою.

Для трифазної трипровідної мережі з ізолюваною нейтраллю (рис. 4.3) можна припустити, що $Y_0 = 0$. Переходячи від повних провідностей фаз та тіла людини відповідно до повного опору фаз Z та опору тіла людини R_h , одержуємо:

$$I_h = \frac{3U}{3R_h + z}, \quad (4.9)$$

$$R_h = R_{\text{ч}} + R_{\text{пп}} + R_{\text{об}},$$

де $R_{\text{ч}}$ – опір тіла людини;

$R_{\text{пп}}$ – опір підстилаючої поверхні;

$R_{\text{об}}$ – опір взуття.

У формулі (4.9) повний опір z – комплексна величина, що визначається паралельним сполученням ємності фази С відносно землі та активного опору ізоляції фази r та дорівнює:

$$z = \frac{r \cdot X_c}{r + X_c}, \quad X_c = \frac{l}{j \cdot \omega \cdot C},$$

де X_c – ємнісний опір ізоляції фази;

$\omega = 2 \pi f$, де $f = 50$ Гц.

У разі аналізу небезпеки електричних мереж слід пам'ятати, що:

а) у мережах напругою до 1000 В у разі малої довжини мережі ємність фаз відносно землі можна зневажити, прийняти $z = r$, при цьому величина струму, що проходить крізь тіло людини, буде визначатися за формулою:

$$I_h = \frac{3U}{3R_h + r}.$$

б) у протяжних мережах ємність фаз відносно землі така велика, що навіть у разі гарної ізоляції ($r \rightarrow \infty$) можна прийняти $z = X_c$, при цьому величина струму, що проходить крізь тіло людини, буде визначатися за формулою:

$$I_h = \frac{3U}{\sqrt{9R_h^2 + \left(\frac{1}{\omega \cdot C}\right)^2}}.$$

Замикання однієї з фаз на землю збільшує небезпеку ураження людини електричним струмом. Замикання на землю однієї з фаз змінює потенціал землі та збільшує напругу, додану до тіла.

У мережі з ізолюваною нейтраллю напруга пошкодженої фази відносно землі складає, як правило, невелику частину від фазної напруги, напруга справних фаз зростає практично до лінійної, а струм, що проходить крізь тіло людини при дотику його до справної фази, дорівнюватиме:

$$I_h = \frac{U_{\text{л}}}{R_h} = \frac{\sqrt{3}U}{R_h},$$

де $U_{\text{л}}$ – лінійна напруга у мережі.

Двополюсний дотик. Небезпека ураження людини електричним струмом залежить від варіанта двополюсного дотику. Струм, що проходить крізь тіло людини у разі безпосереднього дотику до двох фаз, дорівнює:

$$I_h = \frac{U_h}{R_h} = \frac{U_{\text{л}}}{R_h} = \frac{\sqrt{3}U}{R_h}.$$

В електричних мережах з ізолюованою нейтраллю напругою до 1000 В основним засобом захисту людини від ураження електричним струмом є захисне заземлення [14]. Захисним заземленням називається навмисне електричне сполучення з землею металевих не струмопровідних частин електрообладнання, що можуть випадково опинитись під напругою (рис. 4.4).

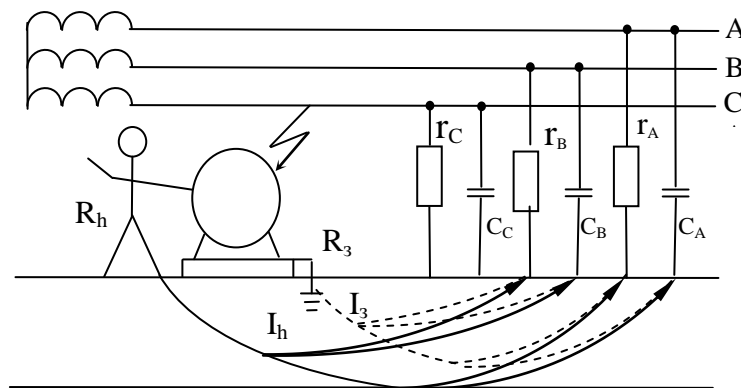


Рисунок 4.4 – Захисне заземлення

Захисне заземлення зменшує напругу дотику до допустимої величини завдяки своєму малому опору. За цими обставинами струм, що проходить крізь тіло людини, дорівнюватиме:

$$I_h = I_3 \frac{R_3}{R_h},$$

де I_3 – струм замикання на землю;

R_3 – опір захисного заземлення.

Струм замикання на землю у свою чергу дорівнює:

$$I_h = \frac{3U}{r + 3R_3} \cong \frac{3U}{r}.$$

Таким чином, враховуючи, що $r \gg R_3$, струм, що проходить крізь тіло людини, дорівнює:

$$I_y = \frac{3U \cdot R_3}{r \cdot R_y}.$$

З цієї формули випливає, що струм, який проходить крізь тіло людини, за рахунок малого опору захисного заземлення може бути знижений до допустимої величини.

Захисне заземлення застосовується в мережах трифазного струму з ізольованою нейтраллю. При виконанні захисного заземлення згідно з ПУЕ слід виконувати такі вимоги:

- заземленню підлягають металеві не струмопровідні частини електрообладнання, що можуть опинитись під напругою при порушенні ізоляції;
- заземленню підлягають металеві не струмопровідні частини електрообладнання в усіх випадках при напрузі 380 В та вище змінного струму, 440 В та вище постійного струму;
- заземленню підлягають металеві не струмопровідні частини електрообладнання при номінальній напрузі 42 В, та вище змінного струму, 110 В постійного струму в приміщеннях підвищеної небезпеки;
- опір захисного заземлення в електроустановках до 1000 В не повинен перевищувати 10 Ом.

Найбільші допустимі значення опорів заземлювальних пристроїв в електроустановках наведено в табл. Г.1.

Опис лабораторної установки

Лабораторна робота проводиться на двох універсальних лабораторних стендах шляхом моделювання параметрів електричної мережі, що досліджується, з наступним вимірюванням напруги, доданої до тіла людини, та струму, що проходить крізь тіло людини.

На першому лабораторному стенді замість реально існуючих розподілених параметрів електричної мережі застосовані активні зосереджені опори та ємності, які можна змінювати за величиною у процесі виконання роботи. Опір тіла людини моделюється активним опором. Вимірювання струму, що проходить крізь тіло людини, виконується за допомогою міліамперметра, розташованого на вертикальній панелі універсального стенда. Вимірювання напруги виконується за допомогою вольтметра, що використовується спільно з універсальним стендом.

Дослідження захисного заземлення проводиться на другому універсальному лабораторному стенді. На стенді параметри захисного заземлення моделюються та їх можна змінювати в процесі виконання роботи. Мілі-

амперметр A_1 призначений для виміру струму, що проходить крізь тіло людини. Амперметр A_2 призначений для вимірювання струму в ланцюзі «фаза-нуль»; розташована на амперметрі праворуч ручка встановлює номінальний струм установки розчеплювача автомата, значення якого показує червона стрілка на шкалі амперметра. Спільно з універсальним стендом використовується вольтметр, що призначений для вимірювання напруги дотику. Під час виконання роботи в універсальному лабораторному стенді застосовується понижена напруга. Тому всі напруги, що вимірюються за допомогою вольтметра, необхідно помножити на 10 з метою наведення результатів дослідження до реальних умов мережі.

Порядок виконання роботи

Для визначення залежності сили струму I_h , що проходить через тіло людини, та напруги дотику $U_{\text{тор}}$ від величини опору ізоляції фаз треба змодельовати режим «Ізольована нейтраль». Провести вимірювання струму, що протікає через тіло людини, і напруги дотику для різних значень опору ізоляції фаз за умови, що $R_h = \text{const}$ і $C_A = C_B = C_C = \text{const}$. Значення опору людини прийняти рівним 1 кОм, а значення ємності фаз задається викладачем ($C = 0,1; 0,2; 0,5; 1,0$ мкФ). Для вимірювання напруги дотику перемикач вольтметра повинен бути в положенні $U_{\text{прик}}$, показання приладу помножимо на 300. Дані занести до табл. 4.6.

Таблиця 4.6 – Залежність сили струму I_h , що проходить через тіло людини, та напруги дотику $U_{\text{тор}}$ від величини опору ізоляції фаз

R, кОм		1	2	5	10
R _{люд} =1 кОм *C = ...мкФ	U _{тор} , В				
	I _h , мА				
	I _h розрах, мА				

Примітка. *Значення ємності фаз задається викладачем ($C = 0,1; 0,2; 0,5; 1,0$ мкФ).

Розрахувати силу струму, що проходить через тіло людини, I_h , А:

$$I_h \text{ розрах.} = \frac{3 U_L}{\sqrt{3(3R_h + R)}}$$

де R_h – опір тіла людини, Ом;
 R – опір ізоляції фаз, Ом.

Побудувати графік залежності сили струму, що проходить через тіло людини, і напруги дотику від величини опору фаз.

Провести вимірювання сили струму і напруги дотику в мережі з ізолюваною нейтраллю при різних значеннях ємкості фаз. Опір людини прийняти 1 кОм, а значення опору ізоляції фаз задається викладачем ($R = 1; 2; 5; 10$ кОм). Дані занести до табл. 4.7.

Таблиця 4.7 – Залежність сили струму I_h , що проходить через тіло людини, та напруги дотику $U_{тор}$ від величини ємності фаз

$C, \text{ мкФ}$		0	0,1	0,2	0,5	1,0
$R_{\text{люд}}=1 \text{ кОм}$ $*R = \dots \text{ кОм}$	$U_{\text{тор}}, \text{ В}$					
	$I_h, \text{ мА}$					

Примітка. *Значення опору фаз задається викладачем ($R = 1; 2; 5; 10$ кОм).

Побудувати графік залежності сили струму, що проходить через тіло людини, і напруги дотику від величини ємкості фаз.

Для дослідження захисного заземлення необхідно виміряти за міліамперметром A_1 – струм I_h , що проходить крізь тіло людини; за вольтметром – напругу дотику U_h на електроустановці, що знаходиться в аварійному стані. Результати вимірювань занести до таблиці 4.8. Повторити вимірювання для різноманітних значень опору захисного заземлення у відповідності з табл. 4.8.

Побудувати графік залежності струму, що проходить крізь тіло людини, від величини опору захисного заземлення. На графіку вказати області відпускаючого та невідпускаючого струму.

За результатами вимірювань провести аналіз небезпеки електричної мережі трифазного струму з ізолюваною нейтраллю та ефективності захисного заземлення.

Таблиця 4.8 – Результати дослідження захисного заземлення

$R_h, \text{ кОм}$	$R_z, \text{ Ом}$	$U_h, \text{ В}$	$I_h, \text{ мА}$
	4		
	10		
	25		
	50		
	100		
	∞		

Питання для засвоєння матеріалу

1 Перерахуйте основні види електричних мереж та назвіть їхні основні характеристики та параметри.

2 Чому чинником небезпеки є підвищене значення напруги електричній мережі, замикання якої може відбутися крізь тіло людини, а не величина струму, що проходить крізь тіло людини?

3 Які параметри мережі з ізольованою нейтраллю впливають на наслідок поразки людини електричним струмом у разі однополюсного та двополюсного дотику?

4 Поясніть у яких випадках можна зневажити ємністю фаз відносно землі, а в яких – активним опором ізоляції.

5 Що таке захисне заземлення? Розгляньте принцип роботи захисного заземлення.

6 Чому струм замикання на землю у разі захисного заземлення не повинен залежати від опору тіла людини та опору заземлення?

7 Як здійснюється нормування допустимих величин опору захисного заземлення?

4.3 Дослідження небезпеки електричних мереж трифазного струму з глухозаземленою нейтраллю

Мета роботи

1 Експериментально оцінити небезпеку електричної мережі трифазного струму з глухозаземленою нейтраллю шляхом дослідження впливу параметрів мережі на величину струму, що протікає крізь тіло людини.

2 Дослідити занулення в електроустановках напругою до 1000 В шляхом експериментальної оцінки впливу параметрів занулення на результат ураження людини електричним струмом.

Загальні відомості

Схема вмикання людини до електричного ланцюга є дуже важливим фактором, що визначає важкість наслідку ураження струмом. Людина може включитися до струму вмиканням в ланцюг струму між двома дротами (двополюсний дотик) та одним дротом і землею (однополюсний дотик).

Необхідно розглянути основні характеристики мережі з глухозаземленою нейтраллю, а також діаграми напруги.

У разі однополюсного дотику у мережі з глухозаземленою нейтраллю (рис. 4.5) опір заземлення нейтралі R_0 складає декілька Ом (провідність Y_0 велика). На величину струму, який проходить крізь тіло людини не впливають параметри мережі (опір ізоляції та ємність фаз відносно землі), а впливає опір людини, а також опір підлоги, на якій стоїть людина, опір її взуття. Тоді з формули (4.1) отримуємо, що струм, який проходить крізь тіло людини, дорівнює:

$$I_h = \frac{U}{R_h + R_0} \cong \frac{U}{R_h}.$$

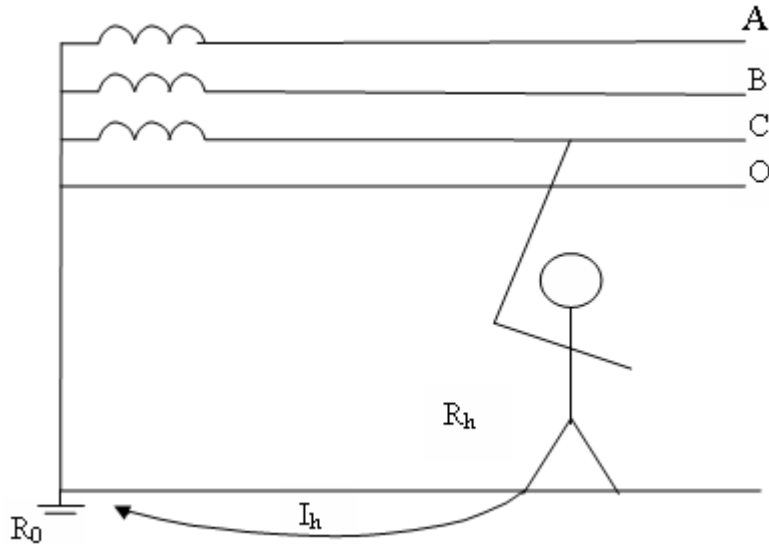


Рисунок 4.5 – Мережа з глухозаземленою нейтраллю

Оскільки опір заземлення нейтралі R_0 не перевищує 4 Ом, а опір тіла людини R – не нижче 1000 Ом, у мережі з глухозаземленою нейтраллю збільшення напруги, доданої до тіла людини, визначається напругою зміщення нейтралі відносно землі U_0 , що залежить від співвідношення опору замикавання фази на землю та опору заземлення нейтралі, а струм I_h , що проходить крізь тіло людини, дорівнює:

$$I_h = \frac{U_h}{R_h}, \quad U_h = \sqrt{U^2 + U_0^2 + U_0 U}, \quad U_0 = U \frac{R_0}{R_0 + r_3},$$

де r_3 – опір замикавання фази на землю.

Занулення – це навмисне електричне сполучення металевих не струмоведучих частин електрообладнання (корпусів ПЕОМ та ін.), що можуть випадково виявитися під напругою, з багаторазово заземленим нульовим проводом електричної мережі (рис. 4.6). Нульовий захисний провідник – це провідник, що з'єднує частини електрообладнання, які зануляються, з глухозаземленою нейтральною точкою обмотки джерела струму або її еквівалентом. Занулення перетворює випадкове замикавання на корпус в однофазне коротке замикавання, в результаті якого спрацьовує максимальний струмовий захист та селективно відключає корпус електрообладнання та пошкоджену ділянку ланцюга.

Занулення застосовується в трифазних чотирьохпровідних мережах з глухозаземленою нейтраллю напругою до 1000 В [14].

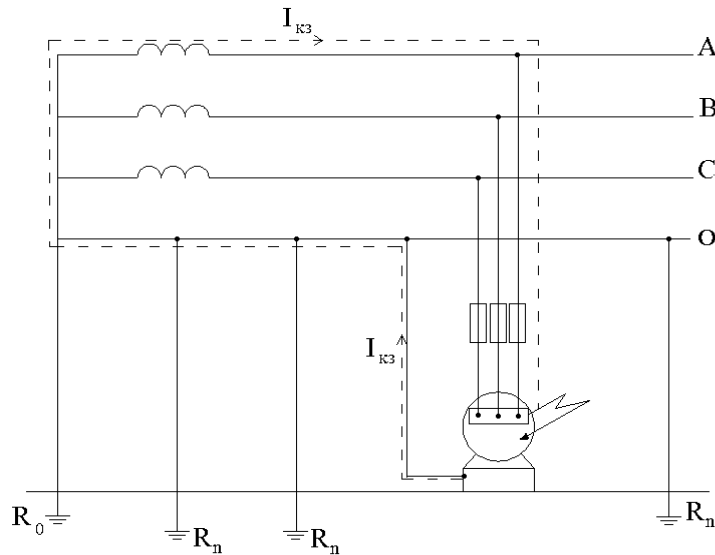


Рисунок 4.6 – Схема занулення

При виконанні занулення слід виконувати такі вимоги:

- повна провідність зануляючих провідників (провідників, за допомогою яких виконується занулення) повинна складати не менше половини провідності фазного проводу;
- повинна бути забезпечена безперервність нульового проводу;
- всі сполучення нульового проводу виконуються зварювальними, а приєднання до корпусів допускається болтове;
- в ланцюг занулення забороняється встановлювати запобіжники, автомати відключення, вимикачі;
- номінальний струм плавкої вставки запобіжника або струм установки розчеплювача автомата $I_{\text{відкл}}$ повинен задовольняти умові:

$$kI_{\text{відкл}} \leq \frac{U}{z_n} = I_{\text{кз}}, \quad (4.10)$$

де k – коефіцієнт кратності струму замикання;

$I_{\text{кз}}$ – струм короткого замикання;

z_n – повний опір петлі замикання – «фаза-нуль».

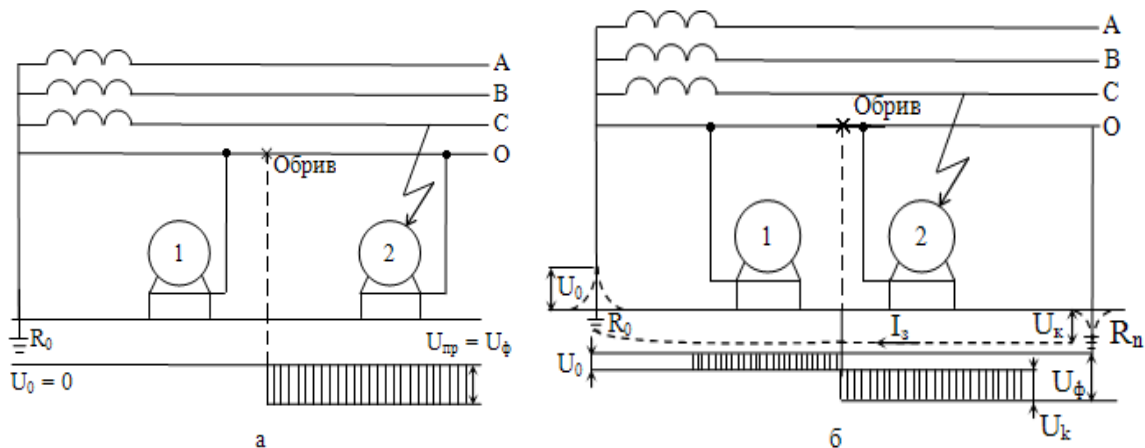
Значення коефіцієнта кратності замикання k згідно з ПУЕ повинен бути рівний:

- не менше 3 при захисті запобіжниками або автоматами з зворотно-пропорційною залежністю від струму характеристикою;
- не менше 4 при захисті запобіжниками або автоматами з зворотно-пропорційною залежністю від струму характеристикою у вибухонебезпечних установках;
- не менше 1,4 для автоматів з електромагнітними розчеплювачами та номінальною силою струму до 100 А та не менше 1,25 – для інших.

Надійність відключення електроустановки залежить від величини опору петлі «фаза-нуль». З формули (4.10) випливає, що плавка вставка запобіжника надійно розплавиться або автомат спрацює за умови:

$$z_n < \frac{U}{kI_{KЗ}}$$

У разі невиконання цієї умови відключення пошкодженої ділянки ланцюга не відбудеться та корпус пошкодженої електроустановки буде весь час знаходитись під фазною напругою. При обриві нульового проводу ($z_n \rightarrow \infty$) корпус електроустановки також виявиться під фазною напругою (рис. 4.7).



а) повторне заземлення відсутнє; б) повторне заземлення є.

Рисунок 4.7 – Обрив нульового проводу при зануленні

Напругу на корпусі електроустановки при обриві нульового проводу можна зменшити, якщо застосувати повторне заземлення. При цьому напруга на корпусі U_k за місцем обриву дорівнюватиме:

$$U_k = I_\phi R_n = \frac{U R_n}{R_0 + R_n},$$

де R_n – опір повторного заземлення нульового проводу.

Якщо $R_n = R_0$, то напруга до та після обриву нульового проводу буде дорівнювати половині фазної напруги $U_k = U_0 = \frac{U}{2}$ (рис. 4.7б).

У відповідності з ПУЕ при виконанні повторного заземлення слід виконувати такі вимоги:

1) повторне заземлення нульового проводу виконується на входах у будинки, а також на кінцях ліній та відгалужень довжиною більш 200 м;

2) при розміщенні занулених електроустановок поза будинками відстань від електроустановки до найближчого повторного заземлювача повинна бути не більш 100 м;

3) загальний опір заземлюючих пристроїв всіх повторних заземлень нульового проводу не повинен перевищувати:

- 5 Ом при напрузі мережі 660 / 380 В;
- 10 Ом при напрузі мережі 380 / 220 В;
- 20 Ом при напрузі мережі 220 / 127 В.

При цьому опір кожного з повторних заземлень не повинен перевищувати 15; 30 та 60 Ом, відповідно [14].

Повторне заземлення нульового проводу тільки знижує небезпеку ураження, але не виключає її.

Опис лабораторної установки

Лабораторна робота проводиться на двох універсальних лабораторних стендах шляхом моделювання параметрів електричної мережі, що досліджується з наступним вимірюванням напруги, доданої до тіла людини, та струму, що проходить крізь тіло людини.

На першому лабораторному стенді замість реально існуючих розподілених параметрів електричної мережі застосовані зосереджені активні опори та ємності, що можна змінювати за величиною у процесі виконання роботи. Опір тіла людини моделюється активним опором. Вимірювання струму, що проходить крізь тіло людини, виконується за допомогою міліамперметра, розташованого на вертикальній панелі універсального стенда. Вимірювання напруги виконується за допомогою вольтметра, що використовується спільно з універсальним стендом .

Дослідження занулення проводиться на другому універсальному лабораторному стенді. На стенді параметри занулення моделюються та їх можна змінювати в процесі виконання роботи. Міліамперметр A_1 призначений для вимірювання струму, що проходить крізь тіло людини; амперметр A_2 призначений для вимірювання струму короткого замикання в ланцюзі «фаза-нуль»; розташована на амперметрі праворуч ручка встановлює номінальний струм установки розчеплювача автомата, значення якого показує червона стрілка на шкалі амперметра. Спільно з універсальним стендом використовується вольтметр, що призначений для вимірювання напруги дотику.

Під час виконання роботи в універсальному лабораторному стенді застосовується понижена напруга. Тому всі напруги, що вимірюються за допомогою вольтметра, необхідно помножити на 10 для наведення результатів дослідження до реальних умов мережі.

Порядок виконання роботи

Для виконання роботи у викладача необхідно отримати дані про опір ізоляції r_1 та r_2 , ємності фаз C_1 та C_2 , необхідні для виконання експериментальних досліджень.

Для виконання дослідження занулення у викладача необхідно отримати варіант завдання (табл. 4.9), у відповідності з яким вибираються: опір

робочого заземлення нейтралі мережі R_0 ; опір повторного заземлення $R_{п}$; опір тіла людини R_h та номінальний струм уставки розчеплювача автомата $I_{відкл}$.

Таблиця 4.9 – Вхідні дані для дослідження занулення

Параметри мережі	Варіант завдання								
	1	2	3	4	5	6	7	8	9
R_0 , Ом	2	3	4	10	1	3	10	2	4
$R_{п}$, Ом	3	4	10	30	30	10	4	3	30
R_h , кОм	1	2	3	4	5	10	1	2	3
$I_{відкл}$, А	80	90	100	110	110	90	100	90	80

Для оцінки небезпеки мережі з глухозаземленою нейтраллю необхідно виміряти лінійні та фазні напруги у мережі, показання занести до таблиці 4.10.

Таблиця 4.10 – Лінійні та фазні напруги у мережі

U_A	U_B	U_C	U_{AB}	U_{BC}	U_{AC}

Виміряти величину напруги U_h , прикладеної до тіла людини, та величину струму I_h , що проходить крізь тіло людини, у залежності від опору тіла людини R_h при постійних значеннях ємності фаз C_1, C_2 та опору ізоляції фаз r_1, r_2 . Результати занести до таблиці 4.11.

Побудувати графіки залежностей зміни величини напруги, доданої до тіла людини, та струму, що проходить крізь тіло людини, у залежності від опору тіла людини (табл. 4.11).

На другому універсальному лабораторному стенді моделюються параметри занулення, які можна змінювати в процесі виконання роботи.

Визначимо захисні властивості занулення.

За міліамперметром A_1 визначимо струм I_h , що проходить крізь тіло людини, за амперметром A_2 – струм короткого замикання $I_{кз}$. За вольтметром визначимо напругу дотику на першій $U_{пр1}$ та другій $U_{пр2}$ електроустановках (вимірювання виконувати, якщо відключення не відбулося протягом 30 с). Результати вимірювань занести до табл. 4.12. Повторити вимірювання для різноманітних значень опору петлі «фаза-нуль» Z_n у відповідності з табл. 4.12.

Таблиця 4.11 – Аналіз небезпеки електричної мережі у залежності від опору тіла людини

Людина	Параметри електричного ланцюга							
	С, мкФ	r, кОм	R_h , кОм					
			1	2	4	5	10	∞

I_h, mA	$C_A = C_1,$ $C_B = C_1,$ $C_C = C_1$	$R_A = r_1,$ $R_B = r_1,$ $R_C = r_1$						
U_h, V								
I_h, mA	$C_A = C_2,$ $C_B = C_2,$ $C_C = C_2$	$R_A = r_2,$ $R_B = r_2,$ $R_C = r_2$						
U_h, V								

Побудувати графік залежності часу спрацювання автомата захисту від величини опору петлі «фаза-нуль».

Для визначення впливу повторного заземлення нульового проводу на величину напруги дотику у разі обриву нульового проводу, змінюючи значення опору повторного заземлення « R_n », згідно з табл. 4.13, виміряти струм, що проходить крізь тіло людини, струм короткого замикання, напругу дотику на першій та другій електроустановках. Результати вимірювань занести до табл. 4.13.

Таблиця 4.12 – Результати досліджень занулення

Z_n, OM	Час спрацювання захисту $t_{\text{відкл.}}, \text{c}$	$U_{\text{пр1}}, \text{V}$	$U_{\text{пр2}}, \text{V}$	$I_{\text{кз}}, \text{A}$	I_h, mA
3					
10					
15					
∞					

Для визначення впливу повторного заземлення нульового проводу на величину напруги дотику за відсутністю обриву нульового проводу, змінюючи значення опору повторного заземлення R_n , згідно з табл. 4.14 виміряти струм, що проходить крізь тіло людини, струм короткого замикання, напругу дотику на першій та другій електроустановках. Результати вимірювань занести до табл. 4.14.

За результатами вимірів побудувати графіки залежності напруги дотику на першій та другій електроустановках від величини опору повторного заземлення.

Таблиця 4.13 – Результати досліджень занулення при повторному заземленні нульового проводу та обриву нульового проводу

R_n, OM	$U_{\text{пр1}}, \text{V}$	$U_{\text{пр2}}, \text{V}$	$I_{\text{кз}}, \text{A}$	I_h, mA
3				
4				

10				
30				
∞				

Провести аналіз небезпеки електричних мереж трифазного струму з глухозаземленою нейтраллю, використовуючи отримані результати вимірювань.

Таблиця 4.14 – Результати досліджень занулення при повторному заземленні нульового проводу та відсутності обриву нульового проводу

$R_{\text{п}}, \text{ Ом}$	$U_{\text{пр1}}, \text{ В}$	$U_{\text{пр2}}, \text{ В}$	$I_{\text{кз}}, \text{ А}$	$I_{\text{п}}, \text{ мА}$
3				
4				
10				
30				
∞				

Питання для засвоєння матеріалу

- 1 Які можливі схеми вмикання людини до електричного ланцюга?
- 2 Які параметри мережі з глухозаземленою нейтраллю впливають на наслідок поразки людини електричним струмом у разі однополюсного та двополюсного дотику?
- 3 Що таке занулення? Розгляньте принцип роботи занулення.
- 4 Що таке нульовий захисний провідник?
- 5 Назвіть основні вимоги при виконанні занулення.
- 6 Яким чином можна зменшити напругу на корпусі електроустановки при обриві нульового проводу?

4.4 Дослідження небезпеки замикання струмоведучих провідників на землю

Мета роботи

- 1 Експериментально оцінити небезпеку замикання струмопровідників на землю шляхом дослідження закону розподілу потенціалу у ґрунті поблизу місця замикання.
- 2 Визначити напруги дотику та кроку.

Загальні відомості

При пробі ізоляції і стіканні електричного струму в землю виникає так зване поле розтікання струму. Теоретично воно тягнеться до безкінечності. У дійсних же умовах вже на відстані 20 м від місця замикання шар землі, через який проходить струм, виявляється таким великим, що щіль-

ність струму тут практично рівна нулю. Отже, і потенціал землі на відстані більше 20 м від місця замикання теж практично рівний нулю.

Зміна потенціалу на поверхні землі залежить від виду заземлювача, ґрунту і відстані до місця замикання. Значення питомого опору ґрунтів і води наведено в табл. Г.2.

Стікання струму в землю відбувається тільки через провідник, що знаходиться з нею в безпосередньому контакті.

Електричним замиканням на землю називається випадкове електричне з'єднання струмоведучої частини безпосередньо з землею або з заземленими частинами.

Замикання струмопровідних провідників на землю відбувається у разі падіння електричних провідників на землю або шляхом замикання струмоведучих частин електроустановки на заземлений корпус. При цьому відбувається різке зниження потенціалу φ_3 струмоведучої частини, що заземлилася, до значення, рівного струму, що стікає в землю I_3 , на опір заземлювача розтіканню струму R_3 :

$$\varphi_3 = I_3 R_3.$$

Це явище використовують як міру захисту від ураження струмом у разі випадкової появи напруги на металевих не струмоведучих частинах, що з цією метою заземлюють. Однак при цьому з'являються потенціали на заземлювачі і на корпусі, а також на поверхні ґрунту.

Закон розподілу потенціалів у ґрунті є достатньо складним і залежить від форми заземлювача.

Для аналізу небезпеки замикання струмопровідних провідників на землю необхідно знати закон розподілу потенціалу у ґрунті поблизу місця замикання.

Прийmemo такі спрощення:

- під час замикання струм стікає у землю крізь одинокий заземлювач;
- заземлювач має напівсферичну форму;
- заземлювач заглиблений у однорідний та ізотропний ґрунт;
- питомий опір ґрунту у багато разів перевищує питомий опір матеріалу заземлювача.

З цих умов струм у ґрунті буде розтікатися рівномірно у всіх напрямках та в ґрунті будуть утворюватися еквіпотенціальні поверхні (рис. 4.8).

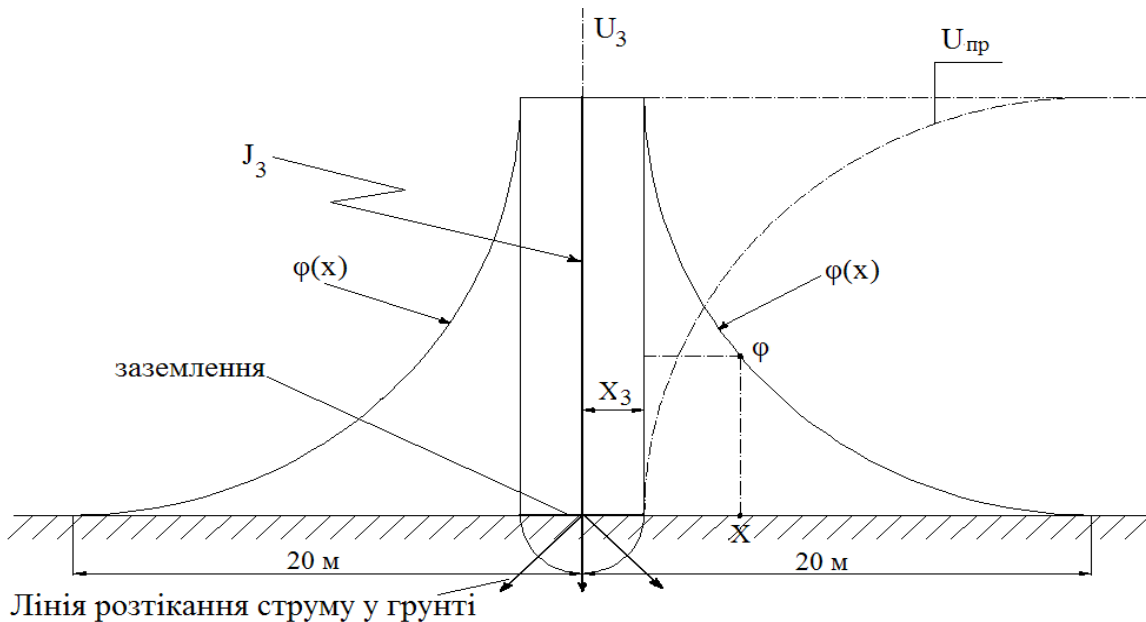


Рисунок 4.8 – Розтікання струму у ґрунті крізь напівсферичний заземлювач

Потенціал φ точки x на поверхні ґрунту визначається за формулою, яка наведена в посібнику [7, с. 174].

Для людини, що торкається заземлювача (корпуса, що випадково опинився під напругою проводу, що впав на землю та ін.) напруга дотику $U_{пр}$ визначається як різниця потенціалів руки φ_p та ноги φ_n :

$$U_{пр} = \varphi_p - \varphi_n = \frac{I_3 \cdot \rho}{2\pi \cdot x_3} \cdot \frac{x - x_3}{x} = \frac{I_3 \cdot \rho}{2\pi \cdot x_3} \cdot \alpha = U_3 \cdot \alpha,$$

де $\alpha = \frac{x - x_3}{x}$ – коефіцієнт дотику;

$U_3 = \frac{I_3 \cdot \rho}{2\pi \cdot x_3}$ – напруга замикання;

x_3, x – відповідно радіус заземлювача та координата надходження людини на ґрунті відносно заземлювача (рис. 4.8).

Поблизу заземлювача напруга дотику не являє собою небезпеку для людини. У разі віддалення напруга зростає та на певній відстані від заземлювача досягне небезпечної для людини величини, і у разі достатнього віддалення буде дорівнювати напрузі замикання.

До людини, що знаходиться у полі розтікання струму, буде прикладена напруга $U_{ш}$, яка визнається як різниця потенціалів точок ґрунту знаходження однієї $\varphi_{н1}$ та другої $\varphi_{н2}$ ноги (точки А і В, рис. 4.9).

$$U_{ш} = \varphi_{H1} - \varphi_{H2} = \frac{I_3 \cdot \rho}{2\pi} \cdot \frac{a}{x(x-a)} = U_3 \beta,$$

де $\beta = \frac{a \cdot x_3}{x(x-a)}$ – коефіцієнт напруги кроку;

$x_{л}$ – відстань від людини до заземлювача (рис. 4.9);

a – ширина кроку людини.

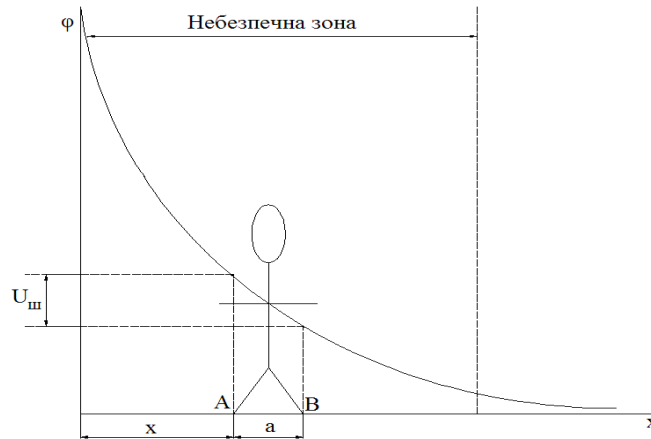


Рисунок 4.9 – Напруга кроку

Поблизу заземлювача напруга кроку велика та являє небезпеку для людини. У разі віддалення напруга кроку зменшується та на певній відстані від заземлювача напруга кроку перестає бути небезпечною для людини, і у разі достатнього віддалення буде дорівнювати нулю. Напруга кроку також буде дорівнювати нулю, якщо ноги людини знаходяться на еквіпотенційній лінії та у разі ширини кроку, що дорівнює нулю.

Коефіцієнт α та β враховують форму кривої $\varphi(x)$, конфігурацію заземлювача та положення людини відносно заземлювача.

Опір заземлювача розтіканню струму:

$$R_3 = \frac{\rho}{2\pi \cdot x_3}. \quad (4.11)$$

У разі впливу напруги дотику або кроку струм, що проходить крізь тіло людини I_h , дорівнюватиме:

$$I_h = \frac{U_{np}}{R_{заг}}, \quad I_h = \frac{U_{ш}}{R_{заг}},$$

де $R_{заг}$ – загальний опір тіла людини, що знаходиться у полі розтікання струму, що дорівнює сумі опору тіла людини, взуття та ін.

Опис лабораторної установки

Лабораторна робота проводиться на універсальному лабораторному стенді шляхом моделювання замикання струмоведучого провідника на землю з наступним вимірюванням напруги дотику та кроку.

На стенді максимальна відстань від заземлювача до точки ґрунту, потенціал якої умовно можна прийняти таким, що дорівнює нулю, складає 42 см, що у реальних умовах відповідає 20 м. Варіант ґрунту встановлюється натиском кнопки (табл. 4.15).

Таблиця 4.15 – Варіанти ґрунту, що використовуються у лабораторній роботі

Номер кнопки	Ґрунт	Питомий опір, Ом·м
1	Пісок	700
2	Суглинок	100
3	Глина	40
4	Чорнозем	20

Вимірювання струму, що стікає в землю, виконується за допомогою міліамперметра, розташованого на вертикальній панелі стенда.

Вимірювання потенціалу точок ґрунту та напруги дотику виконуються за допомогою окремого вольтметра.

У стенді застосовується понижена напруга. Всі вимірювані напруги необхідно перераховувати для наведення результатів вимірів до реальної напруги замикання на землю.

Порядок виконання роботи

Для виконання роботи необхідно отримати у викладача:

а) варіант завдання (табл. 4.16), у відповідності з яким вибираються дані до номера ґрунту, напруги мережі $U_{\text{мережі}}$ у стенді, реальної напруги замикання U_p , загального опору $R_{\text{заг}}$ людини;

б) номер електроустановки, відносно якої буде досліджуватися зміна напруги дотику.

Для визначення опору заземлення за міліамперметром визначити струм I_3 , що стікає на землю. За напругою мережі $U_{\text{мережа}}$ визначити опір заземлювача R_3 за формулою:

$$R_3 = \frac{U_{\text{мережі}}}{I_3}.$$

Таблиця 4.16 – Варіанти завдань до лабораторної роботи

Варіант	1	2	3	4	5	6	7
---------	---	---	---	---	---	---	---

Напруга $U_{\text{мережі}}$, В	20	14	10	6	18	10	20
Номер ґрунту	1	3	4	2	3	1	2
Напруга U_p , В	380	220	127	380	220	440	220
Опір $R_{\text{заг}}$, кОм	10	5	2	15	4	15	10

Результати занести до табл. 4.17.

Таблиця 4.17 – Вимірювання параметрів заземлювача

$U_{\text{мережі}}$, В	I_3 , мА	R_3 , Ом

Для дослідження електричного поля необхідно виміряти потенціали точок ґрунту, усунених від заземлювача на відстані 0...42 см. Результати занести до табл. 4.18. Відстань на стенді L_c перерахувати на реальну відстань L_p , а напруги на стенді φ_c – на реальні напруги φ_p :

$$L_p = 0,476 \cdot L_c, \quad \varphi_p = \frac{U_p}{U_{\text{мережі}}} \varphi_c.$$

Побудувати залежність розподілу потенціалів точок ґрунту за мірою вилучення від заземлювача, визначивши на графіку модельовані та реальні відстані.

Таблиця 4.18 – Потенціал точок ґрунту

Відстань на стенді L_c , см	0	3	...	39	42
Потенціал ґрунту на стенді φ_c , В			...		
Реальна відстань L_p , м	0	1,43	...	18,56	20
Реальний потенціал ґрунту φ_p , В			...		

Для дослідження напруги дотику необхідно виміряти напругу дотику для відстаней 0...42 см від заданої електроустановки. Результати вимірювань занести до табл. 4.19. Напруги на стенді $U_{\text{пр.с}}$ перерахувати на реальні напруги дотику $U_{\text{пр.р}}$:

$$U_{\text{пр.р}} = \frac{U_p}{U_{\text{мережі}}} \cdot U_{\text{пр.с}}$$

Таблиця 4.19 – Напруга дотику

Відстань на стенді L_c , см	0	3	...	39	40
-------------------------------	---	---	-----	----	----

Напруга дотику на стенді $U_{пр.с}$, В			...		
Реальна відстань L_p , м	0	1,43	...	18,56	20
Реальна напруга дотику $U_{пр.р}$, В			...		

Побудувати залежність зміни напруги дотику за мірою вилучення від заземлювача, визначивши модельовані та реальні відстані.

Для визначення напруги кроку за графіком потенційної кривої послідовно переміщуючись від заземлювача на ширину кроку, визначити потенціали точок ґрунту, на яких знаходяться ноги людини. Ширину кроку прийняти такою, щоб дорівнювала 0,8 м. Обчислити напругу кроку та струм, що проходить крізь тіло людини.

Напругу кроку слід обчислювати до кроку, при якому напруга та струм, що проходить крізь тіло людини, не будуть представляти небезпеку для людини. Результати занести до табл. 4.20.

Таблиця 4.20 – Напруга кроку

Номер кроку	1	2	3	...
Відстань ніг від заземлювача, м	0/0,8	0,8/1,6	1,6/2,4	...
Потенціал ближньої ноги, В				
Потенціал дальньої ноги, В				
Напруга кроку, В				
Струм, що проходить крізь тіло людини, мА				

Використовуючи формулу (4.11), оцінити відстань від заземлювача, за якої струм, що проходить крізь тіло людини під час впливу напруги дотику, не буде представляти небезпеку для людини.

За отриманими результатами (табл. 4.20) виділити небезпечну для людини зону у полі розтікання струму та вказати цю зону на графіку зміни потенціалу точок ґрунту. Порівняти отриману небезпечну зону з зоною, де напруга кроку не перевищує 25 В.

Питання для засвоєння матеріалу

1 За яким законом відбувається розподіл потенціалу на поверхні ґрунту при стіканні струму у землю крізь одинокий заземлювач? Обґрунтуйте відповідь.

2 Що таке «напруга дотику» та «напруга кроку»?

3 Як змінюється за мірою вилучення від заземлювача для людини небезпека напруги дотику та небезпека напруги кроку?

4 На яку відстань можна наблизитися до місця падіння на землю проводу на відкритій місцевості та у приміщенні?

5 Розгляньте напругу кроку та дотику.

4.5 Дослідження стану захисного заземлення засобом амперметра-вольтметра та засобів контролю ізоляції

Мета роботи

1 Експериментально вивчити засоби контролю ізоляції шляхом практичного вимірювання опору ізоляції за схемою трьох вольтметрів та мегомметром.

2 Дослідити захисне заземлення шляхом контролю стану заземлення засобом амперметра-вольтметра.

Загальні відомості

Робоча ізоляція – це електрична ізоляція струмоведучих частин електроустановки, що забезпечує її нормальну роботу та захист від ураження електричним струмом. Стан ізоляції у значній мірі визначає безпеку електричних мереж. Зокрема, опір ізоляції у мережах з ізолюваною нейтраллю визначає у разі однополюсного дотику величину струму, що проходить крізь тіло людини. У мережах з заземленою нейтраллю струм, що проходить крізь тіло людини у разі однополюсного дотику, не залежить від опору ізоляції. Але у разі поганого стану ізоляції виникає небезпека ураження у разі дотику до ізолюваних проводів, а також виникає небезпека замикання на корпус обладнання, з яким людина при роботі має контакт.

Для вияву дефектів проводиться контроль ізоляції, що полягає у вимірі її активного опору.

Контроль ізоляції поділяється на:

- приймально-здавальний – проводиться у разі введення до експлуатації електроустановок, у тому числі після ремонту;
- періодичний – проводиться у терміни, встановлені ПУЕ, або у разі вияву дефектів;
- постійний – проводиться безперервно у процесі експлуатації електроустановок.

Згідно з ПУЕ у разі приймально-здавального та періодичного контролю вимірювання опору ізоляції проводяться при вимкненій електроустановці або дільниці мережі. Вимірюється опір ізоляції кожної фази відносно землі та між фазами на кожній дільниці між двома послідовно встановленими запобіжниками, пристроями захисту та іншими пристроями, а також за останнім запобіжником.

Схема вимірювань опору ізоляції мегомметром наведена на рис. 4.10.

Опір ізоляції у мережах до 1000 В згідно з ПУЕ не повинен бути нижче 0,5 МОм на фазу [19].

Для періодичного контролю ізоляції застосовують мегометри типу Ф4101, розраховані на напругу 100, 500 та 1000 В.

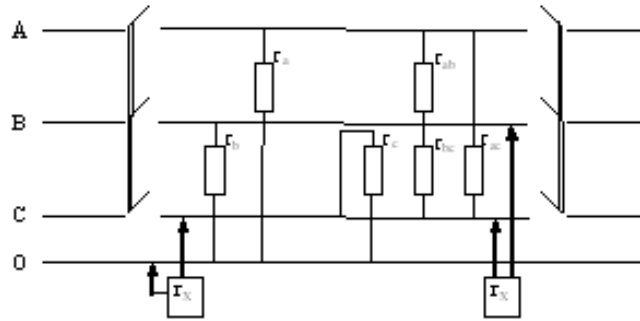


Рисунок 4.10 – Схема вимірювання опору ізоляції мегомметром

Постійний контроль дозволяє виконати контроль ізоляції усієї мережі із підключеними споживачами. Найпростішою схемою контролю є схема трьох вольтметрів (рис. 4.11), що включаються «зіркою» із заземленою спільною точкою. Кожний вольтметр показує напругу відносно землі тієї фази, до якої він підключений. У разі справної ізоляції провідності ізоляції фаз приблизно рівні, зміщення нейтралі невелике та напруги фаз відносно землі приблизно рівні фазним напругам джерела. У разі погіршення опору ізоляції збільшується зміщення нейтралі, що веде до зменшення напруги у пошкодженій фазі. Зокрема, у разі глухого замикання на землю напруга пошкодженої фази буде близька до нуля, а напруги справних фаз наблизяться до лінійних. Відповідно, один вольтметр буде показувати нуль, а два інших – лінійні напруги.

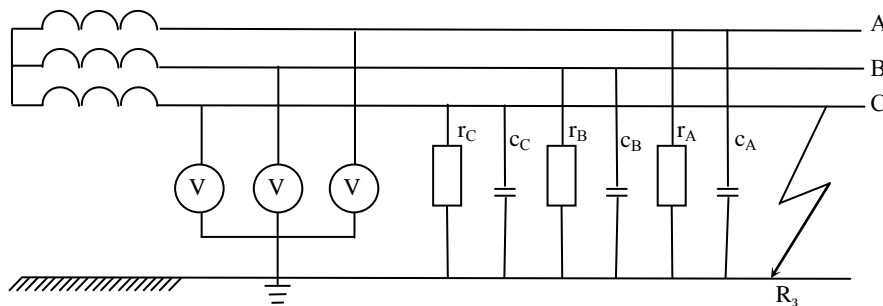


Рисунок 4.11 – Схема трьох вольтметрів

За показниками вольтметрів можна робити висновок лише щодо наявності погіршення стану ізоляції, але аж ніяк про величину опору ізоляції. У разі одночасного погіршення ізоляції, наприклад, старіння, навіть до короткого замикання вольтметри будуть вимірювати фазну напругу.

Контроль захисного заземлення.

Захисне заземлення, як правило, конструктивно виконується у вигляді декількох вертикальних стержневих заземлювачів, занурених у землю на певну глибину та з'єднаних горизонтальною смугою. Опір заземлення залежить від питомого опору ґрунту. Опір заземлення необхідно періодично контролювати, бо внаслідок корозії заземлювачів або їхніх механічних пошкоджень опір може перевищити допустиму величину. Контроль

слід проводити перед введенням заземлення до експлуатації та щорічно у разі найбільшого засихання та замерзання ґрунту. Опір захисного заземлення не повинен перевищувати 10 Ом.

Вимірювання опору заземлювачів може бути проведений різноманітними засобами. Найбільш розповсюджений – засіб амперметр-вольтметра, суттєвість якого полягає у наступному (рис. 4.12):

- допоміжний заземлювач В та зонд З встановлюються на такій відстані один від одного та від контрольованого заземлюючого пристрою R_x , щоб їхні поля розтікання не накладалися;

- вольтметром V, включеним між заземлюючим пристроєм R_x та зондом З, вимірюється падіння напруги U на контрольованому заземлюючому пристрої;

- амперметром А, включеним у ланцюг заземлювачів, вимірюється струм розтікання I;

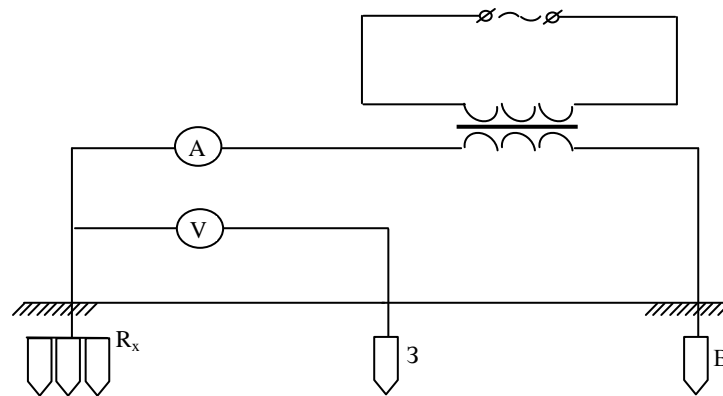


Рисунок 4.12 – Схема вимірювання опору заземлюючого пристрою

г) опір заземлюючого пристрою визначається за формулою:

$$R_x = \frac{U}{I}.$$

Опис лабораторної установки

Лабораторна робота проводиться на двох універсальних лабораторних стендах.

На першому універсальному стенді шляхом моделювання трипровідної електричної мережі з ізолюваною нейтраллю вимірюється ізоляція засобом трьох вольтметрів та мегомметра. Додатково зі стендом використовується мегомметр Ф4101.

На другому універсальному лабораторному стенді здійснюється дослідження захисного заземлення шляхом моделювання захисного заземлення з наступним вимірюванням опору заземлення засобом амперметра-вольтметра та дослідженням впливу взаємного розташування електродів на результати вимірювань.

Вимірювання струму, що стікає на землю, виконується за допомогою амперметра, розташованого на вертикальній панелі стенда. Вимірювання падіння напруги на заземлювачах, виконується за допомогою вольтметра, розташованого на вертикальній панелі стенда.

Порядок виконання роботи

Для дослідження засобів контролю ізоляції у викладача необхідно отримати варіанти завдань для контролю ізоляції засобом трьох вольтметрів (табл. 4.21) та мегомметром (табл. 4.22).

Таблиця 4.21 – Варіант завдання для засобу трьох вольтметрів

Варіант завдання	Витік струму	Положення перемикачів		
		r_A	r_B	r_C
1	ФА	1; 3; 5	1	1
2	ФА	1; 2; 5	1	1
3	ФА	2; 3; 5	1	1
4	ФА	2; 4; 5	1	1
5	ФВ	1	2; 4; 5	1
6	ФВ	1	2; 3; 5	1
7	ФВ	1	1; 2; 5	1
8	ФВ	1	1; 3; 5	1
9	ФС	1	1	1; 3; 5
10	ФС	1	1	2; 3; 5
11	ФС	1	1	1; 2; 5
12	ФС	1	1	2; 4; 5

Таблиця 4.22 – Варіант завдання для контролю ізоляції мегомметром

Положення перемикачів	Номер завдання											
	1	2	3	4	5	6	7	8	9	10	11	12
r_A	1	2	3	4	5	2	5	2	3	4	1	5
r_B	1	2	3	4	5	4	3	2	1	2	3	5
r_C	1	5	2	4	3	1	5	2	4	3	1	5

Для дослідження стану захисного заземлення необхідно отримати варіант завдання (табл. 4.23), у відповідності з яким вибирається варіант заземлюючого пристрою.

Дослідження витоку струму засобом трьох вольтметрів.

Для моделювання витоку струму в одній із фаз необхідно у відповідності з завданням встановити варіант завдання натиском відповідної кнопки «Утечка» та переключенням у відповідне положення «1»; «2»; «3»; «4»; «5» перемикачів варіантів (табл. 4.21).

Показання вольтметрів занести до табл. 4.24.

Таблиця 4.23 – Варіанти завдань для дослідження стану захисного заземлення

Вхідні дані	Варіант								
	1	2	3	4	5	6	7	8	9
Варіант заземлювачів (номер кнопки на стенді)	1	2	3	4	1	2	3	4	5

Таблиця 4.24 – Показання вольтметрів у разі зміни опору в одній із фаз

Номер варіанта	Положення перемикачів			Показання вольтметрів		
	r_A	r_B	r_C	V_A	V_B	V_C

Для моделювання симетричного зниження опору ізоляції усіх трьох фаз необхідно натиснути кнопку «Утечка АВС» та послідовно встановлювати перемикач « r_{ABC} » у положення «1»; «2»; «3»; «4» та «5».

Показники вольтметрів занести до табл. 4.25.

Таблиця 4.25 – Показання вольтметрів у разі одночасного погіршення ізоляції у трьох фазах

Положення перемикача « r_{ABC} »	Показання вольтметрів, В		
	V_A	V_B	V_C
1			
2			
3			
4			
5			

Вимірювання опору ізоляції мегомметром.

Увага! Вимірювання проводити за відсутністю напруги на дільниці, де перевіряється мережа!

Підключити вольтметр по черзі до усіх фаз мережі відносно землі та переконатися у відсутності напруги на усіх фазах.

Перемикачі « r_A »; « r_B »; « r_C » встановити у положення згідно з варіантом.

Увага! При роботі з мегомметром не торкайтеся до єднальних проводів, струмопровідних елементів мегомметра та дільниці, де вимірюється опір.

Для вимірювання опору ізоляції фаз відносно землі та між фазами необхідно: з'єднати корпус мегомметра з корпусом універсального лабора-

торного стенда, увімкнути мегомметр, увімкнути робочу напругу 500 В. Зробити відлік виміряного опору за відповідною шкалою, помножити отриманий результат на множник, відповідний даному діапазону вимірювань та робочій напрузі. Результати вимірювань занести до табл. 4.26. Послідовно підключити фазу В та землю, фазу С, фази А та В, А та С, В та С до затискачів та повторити вимірювання опору ізоляції.

Таблиця 4.26 – Результати вимірювань мегомметром

Номер варіанта	Положення перемикачів			Опір ізоляції, МОм					
				між фазою та землею			між фазами		
	r_A	r_B	r_C	А	В	С	А–В	А–С	В–С

Вимірювання опору захисного заземлення.

Зібрати схему вимірювань згідно з рис. 4.12. Встановити кнопки «1», «2», «3» та «4» згідно з варіантом завдання. Послідовно приєднуючи штекер вольтметра до гнізд « R_3 »; « R_3' »; « R_3'' », зафіксувати показання амперметра та вольтметра та занести їх до табл. 4.27. Обчислити опір заземлюючого пристрою та занести до таблиці 4.27.

Таблиця 4.27 – Результати вимірювань опору заземлюючого пристрою

Варіант заземлення, R_x	Положення штекера	Показання вольтметра $U, В$	Показання амперметра $I, А$	Опір заземлюючого пристрою, $R_3, Ом$
	R_3			
	R_3'			
	R_3''			

За даними табл. 4.24 побудувати векторні діаграми напруги.

За даними табл. 4.25 зробіть висновок щодо можливості контролю ізоляції мережі засобом трьох вольтметрів у разі одночасного погіршення ізоляції в усіх фазах відносно землі.

За даними табл. 4.26 зробіть висновки щодо стану мережі.

За даними табл. 4.27 дати висновки щодо можливості експлуатації експериментально перевіреного заземлюючого пристрою.

Питання для засвоєння матеріалу

- 1 Розгляньте основні причини погіршення стану ізоляції.
- 2 Якими засобами проводиться контроль ізоляції?

- 3 Обґрунтуйте мінімальне значення опору ізоляції фази мережі з ізолюваною нейтраллю.
- 4 Розгляньте основні заходи безпеки у разі виміру опору ізоляції мегомметром.
- 5 Розгляньте призначення захисного та вимірювального заземлювань.
- 6 Наведіть приклади конструктивного виконання заземлюючих пристроїв.
- 7 Розгляньте суттєвість та особливості контролю опору захисного заземлення засобом амперметра-вольтметра.
- 8 Розгляньте типи заземлюючих пристроїв.

5 ПОЖЕЖНА БЕЗПЕКА

5.1 Пожежонебезпечні властивості речовин та первинні засоби пожежогасіння

Мета роботи

- 1 Вивчити пожежні характеристики речовин і матеріалів.
- 2 Вивчити первинні засоби пожежогасіння.
- 3 Визначити температури спалаху речовини та самозаймання пари горючої рідини в повітрі.

Загальні відомості

На підприємствах для різних технологічних цілей використовуються пожежонебезпечні і вибухонебезпечні тверді матеріали, рідини і гази. Їх основними пожежними характеристиками є температури спалаху, займання, самозаймання, концентраційні межі займання (табл. Д.1).

Під температурою спалаху розуміють найнижчу температуру рідини, при якій над її поверхнею утворюється пароповітряна суміш, здатна спалахувати від джерела запалення, але швидкість її утворення недостатня для подальшого горіння. Залежно від температури спалаху рідини по ступеню пожежної небезпеки розділяють на дві групи – легкозаймисті і горючі рідини.

Рідини, що мають температуру спалаху пари 61 °С і нижче, називаються легкозаймистими (ЛЗР), а вище 61 °С – горючими рідинами (ГР). Виходячи з цієї класифікації приміщення, в яких використовуються або зберігаються ЛЗР або ГР, вважаються відповідно вибухонебезпечними або вогненебезпечними.

Температурою займання називається температура горючої речовини (рідини), при якій воно спалахує від відкритого джерела вогню і продовжує стійке спокійне горіння після видалення цього джерела. При цьому виді горіння виділяється кількість теплоти, достатня, щоб викликати нове утворення пари і газів в результаті випаровування і підтримувати горіння до тих пір, поки не згорить вся речовина.

Під температурою самозаймання розуміють найнижчу температуру речовини, матеріалу, суміші, при якій відбувається різке збільшення швидкості екзотермічних реакцій, що закінчуються горінням з полум'ям. Температуру самозаймання горючих матеріалів, речовин і рідин визначають по тій же методиці, що і температуру займання, але при цьому ініціація полум'я відкритим джерелом запалення не здійснюється.

У виробничих приміщеннях пари ЛЗР і ГР, а також горючі гази можуть утворити при певній концентрації вибухові суміші. Найменшу концентрацію пари рідин або газів в повітрі, при якій вони спалахнули від відкритого вогню, називають нижньою межею займання (НМЗ). Концентрацію, вище за яку пари і гази не запалали, називають верхньою межею займання (ВМЗ). Область концентрації між нижньою і верхньою межами займання називають областю або діапазоном займання. Пальні пороши або

волокна при певній їх концентрації в повітрі також можуть запалати від відкритого джерела запалення. Тому така характеристика, як концентраційні межі займання, використовуються для оцінки їх пожежної небезпеки. Верхні межі займання пилю настільки високі, що для практичних умов вони недосяжні і у зв'язку з цим не регламентуються. Концентраційні межі займання для газів і пари вимірюються у відсотках, для пилю – в грамах на кубічний метр.

Самозаймання – це початок горіння речовини, матеріалу або суміші без дії відкритого джерела запалення унаслідок різкого збільшення швидкості екзотермічних реакцій. Залежно від причин самозаймання буває хімічним, мікробіологічним і тепловим. Для умов машинобудівного виробництва мікробіологічне самозаймання не є характерним. Хімічне самозаймання виникає при дії на речовини кисню повітря, води або при взаємодії речовин. Нерідкі пожежі із-за самозаймання промаслених ганчірок, паклі, вати і навіть металевої стружки. Теплове самозаймання – це самозаймання при нагріві матеріалу вище за температуру самозаймання.

Матеріали по займистості діляться на ті, що не згорають, згорають і важко згорають. Матеріали, що не згорають, – це матеріали, які під дією вогню або високої температури не запалахують, не горять і не обвуглюються (неорганічні матеріали, метали, гіпсові конструкції). Матеріали, що згорають, – це такі матеріали, які під дією вогню або спалахують при високій температурі, тліють або обвуглюються і продовжують горіти, тліти або обвуглюватися після видалення джерела запалення (всі органічні матеріали). Матеріали, що важко згорають під дією вогню або спалахують при високій температурі, тліють або обвуглюються і продовжують горіти або тліти тільки за наявності джерела запалення, а після його видалення горіння або тління припиняється. До них відносяться такі матеріали: асфальтовий бетон, деякі полімерні матеріали і пінопласти.

Забезпечення пожежної та вибухобезпеки промислових об'єктів залежить від пожежовибухобезпеки речовин і матеріалів, які там використовуються, а також від їх кількості. Згідно ОНТП 24-8 приміщення й споруди по вибухо і пожежонебезпечності поділяються на п'ять категорій (табл. Д.2).

Пожежна безпека промислових об'єктів забезпечується системою запобігання пожежам, системою протипожежного захисту і організаційно-технічними заходами [4; 9].

Методи гасіння пожеж:

- зниження температури речовини, що горить;
- зниження концентрації окислювача (ізоляція вогнища горіння від повітря або зниження процентного змісту кисню шляхом розбавлення повітря негорючими газами);
- хімічне гальмування реакції горіння;
- механічний збив полум'я (відбив полум'я в результаті дії на нього сильного струменя газу або води).

Засобами гасіння пожеж є вода, піни (механічні і хімічні), водні емульсії різних хімікатів, водяна пара, інертні речовини (вуглекислий газ, азот, димові гази), що гасять, хладони і пороша.

Найчастіше застосовується вода. При цьому використовується її охолоджуюча дія, механічна дія на полум'я, розбавлення повітря і газів паром (об'єм пари в 1750 разів більше об'єму води, що випарувалася). Водою не можна гасити електроустановки під напругою і легкі нафтопродукти, оскільки вони плавають на її поверхні.

Хімічна піна застосовується для гасіння ЛЗР і ГР і всіх інших речовин, які можна гасити водою. Хімічна піна складається (за об'ємом): з 80 % вуглекислого газу, 19,7 % води і 0,3 % речовини, що утворює піну. Характеристики піни: питома маса близько $0,2 \text{ г/см}^3$, кратність (відношення об'єму піни до об'єму продуктів, з яких вони отримані) близько 5, стійкість (час з моменту утворення до її повного розпаду) близько 40 хв. При гасінні пожеж ЛЗР і ГР піна, покриваючи поверхні, ізолює їх від навколишнього повітря, а вуглекислий газ, що звільняється унаслідок руйнування бульбашок піни, знижує концентрацію кисню в навколишньому повітрі.

Повітряно-механічна піна може бути низької (до 20), середньої (до 300) і високої (до 1000) кратності. Піну низької кратності застосовують для гасіння нафтопродуктів (окрім гідрофільних – ацетону, спирту і ін.), багатьох твердих речовин і матеріалів, а також для захисту конструкцій, апаратів і іншого устаткування від теплового випромінювання при пожежі. Піна середньої кратності (у межах від 80 до 150) є основним засобом гасіння нафтопродуктів і інших ЛЗР і ГР (окрім гідрофільних), а також твердих матеріалів і речовин. Вона добре захищає предмети і матеріали від займання, її стійкість приблизно 3–5 хв. Чим більше кратність піни, тим менше її стійкість і навпаки, тому піна високої кратності має вельми обмежене застосування.

Водяна пара широко використовується на металургійних підприємствах для гасіння пожеж в маслопідвалах. Щоб згасити вогонь водяною парою в приміщенні, де відбулася пожежа, необхідно створити концентрацію пари 35 %.

Вуглекислий газ – широко вживаний засіб для гасіння пожеж. При тиску в 6 МПа він переходить в рідкий стан, в якому його зберігають в балонах вуглекислотних вогнегасників. При виході з вогнегасника, перетворюючись на газоподібний стан, вуглекислий газ колосально збільшує свій об'єм і охолоджується до температури мінус $50 \text{ }^\circ\text{C}$, охолоджуючи речовину, що горить, і ізолюючи її від доступу повітря. З 1 кг рідкої вуглекислоти утворюється 506 л газу. Вуглекислий газ застосовується для гасіння пожеж електроустановок, що знаходяться під напругою, невеликих кількостей горючих рідин на екскаваторах, насосно-акумуляторних станціях, в лабораторіях, бібліотеках, архівах і т. п. Вуглекислий газ не може застосовуватися для гасіння деяких речовин, таких металів як натрій, калій, берилій, кальцій – горять в атмосфері CO_2 . Для гасіння цих металів застосовують азот або аргон.

Азот так само, як і вуглекислий газ, знижує зміст кисню в повітрі, що оточує речовину, що горить, внаслідок чого припиняється горіння. Його вогнегасна концентрація повинна бути не менше 31 % від об'єму, в якому

повинне бути забезпечене гасіння пожежі. Азот найчастіше застосовують для попередження займання масла в крупних гартівних ваннах (наприклад, при термообробці рейок, балок), гасіння пожеж в киснепроводах, попередження вибуху в установках захисного газу при термічній обробці металу. З деякими металами (магній, алюміній, цирконій, літій) азот може утворювати нітриди металів, що мають вибухові властивості і чутливість до ударів. У цих випадках для гасіння пожежі застосовується аргон.

Ефективним засобом пожежегасіння є галогенвуглеводи (хладоны), які гальмують хімічні реакції горіння.

Порошкові склади призначаються для гасіння металів (калію, натрію, літію, магнію і ін.), нафтопродуктів і інших горючих речовин. Суть гасіння порошею полягає в створенні повітронепроникного шару, що ізолює поверхню, яка горить, від надходження повітря. Перевага порошкових складів полягає в тому, що після гасіння поверхня металу залишається покритою захисним шаром порошку, що перешкоджає повторному займанню. Недоліки цих складів – порівняно низька вогнегасна здатність унаслідок поганої охолоджуючої дії, гідрофільність багатьох порошоків, що приводить до їх злежуванню при зберіганні.

Первинні засоби служать для гасіння пожеж в початковій стадії їх розвитку до прибуття пожежних підрозділів. До них відносять ручні, пересувні і стаціонарні вогнегасники; бочки з водою, укомплектовані відрами; ящики з піском, укомплектовані совковими лопатами; азбестові, грубошерсті полотна, повсть розміром не менше 1×1 м, ломи, багри, сокири і ін. Промислові об'єкти мають внутрішню і зовнішню системи водопостачання.

В даний час застосовують вогнегасники різних типів, які підрозділяються по вигляду вогнегасних засобів на вуглекислотні, хімічно-пінні, повітряно-пінні, хладонові, порошкові і комбіновані.

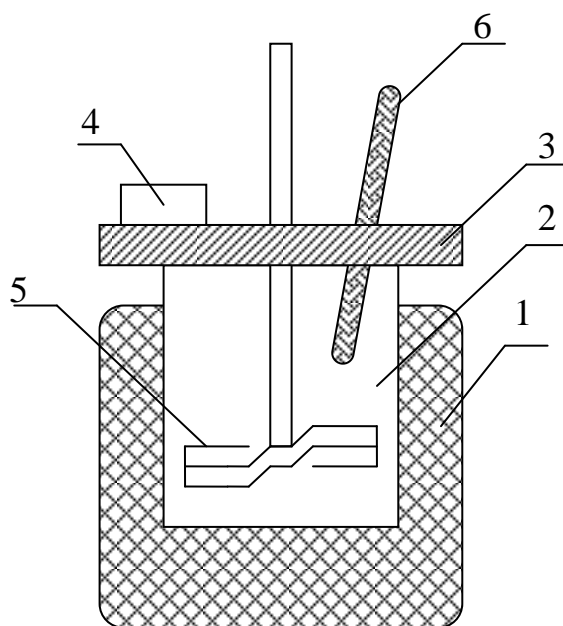
Вуглекислотні вогнегасники ділять на ручні, стаціонарні і пересувні. Вогнегасним засобом в них є зріджений вуглекислий газ, тому вони призначаються для гасіння різноманітних пожеж. Придатні для гасіння електроустановок, що знаходяться під напругою до 1000 В, і можуть бути використані при температурі навколишнього повітря 25...50 °С. Хімічні пінні вогнегасники призначаються для гасіння вогнищ пожеж твердих матеріалів, а також різних горючих рідин на площі до 1 м^2 , за винятком електроустановок, що знаходяться під напругою, а також лужних металів. Легкопінні вогнегасники випускаються ручні, пересувні і стаціонарні. Вони призначаються для гасіння загорянь різних речовин, матеріалів, виключаючи лужні метали і електроустановки, що знаходяться під напругою, можуть застосовуватися при температурі навколишнього повітря 5...50 °С. Хладонові вогнегасники призначаються для гасіння загорянь на легковому, спеціальному транспорті, у виробничих приміщеннях і в побуті. Промисловість випускає вогнегасники: аерозольні хладонові (вогнегасна речовина – фреон), вуглекислотні – брометиллові і стаціонарні – спеціальні. Порошкові вогнегасники випускаються: ручні, пересувні, стаціонарні, комбіновані. Вони призначені для гасіння загорянь різних твердих матеріалів і речовин,

ЛЗР і ГР, лужноземельних металів; електроустановок до 1000 В, що знаходяться під напругою.

Необхідна кількість первинних засобів пожежегасіння для приміщень, споруд, установок і складів промислових підприємств визначається згідно «Правилам пожежної безпеки в Україні».

Опис та схеми лабораторних установок

Визначення температури спалаху проводять за допомогою приладу ПВНЭ, що складається з тигля з кришкою 2 і ванни з електронагрівом 1 (рис. 5.1). На кришці тигля 3 розташовані: заслінка з механізмом її переміщення, гніт, похила трубка для термометра і мішалка з гнучким валом 5. Ванна 1 складається з корпусу, закритого кришкою, в центрі якого розташований стакан з нагрівачем. По дну і бічній поверхні стакана укладена спіраль нагрівача. Знизу на корпусі є гвинт для заземлення приладу. Живлення приладу здійснюється від мережі змінного струму напругою 220 В через реостат.



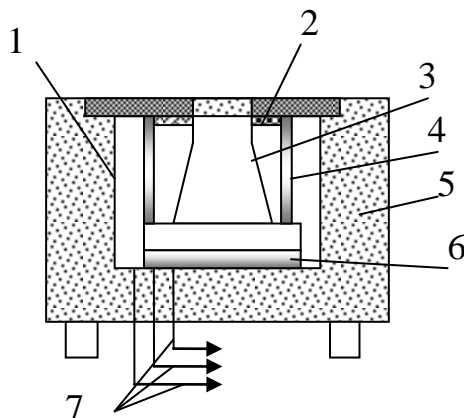
1 – ванна з електронагрівом; 2 – тигель; 3 – кришка тигля;
4 – гніт; 5 – мішалка; 6 – термометр

Рисунок 5.1 – Прибор для визначення температури спалаху

Підготовка приладу до роботи. Перед початком роботи необхідно переконатися, що прилад відключений від електромережі. Після цього слід перевірити, чи є в тиглі 2 горюча рідина для проведення дослідження, для чого підняти кришку приладу 3 за рукоятку. Якщо є необхідність, то потрібно замінити або долити досліджувану рідину до відмітки, нанесеної на внутрішню поверхню тигля; для виконання цих операцій тигель повинен бути витягнутий з приладу. Виймати і вставляти тигель 2 необхідно за допомогою спеціального рога, який входить в комплект приладу. Перед наповненням приладу досліджувана рідина і тигель повинні мати темпера-

туру, не менше ніж на 20 °С нижче передбачуваної температури спалаху. При випробуванні нафтопродуктів з температурою спалаху до 50 °С нагрівальна ванна 1 повинна бути заздалегідь охолоджена до кімнатної температури. Після того, як тигель 2 за допомогою рогача встановлений в нагрівальну ванну, закрити кришкою прилад і вставити термометр 6 в гніздо. Прилад готовий до роботи.

Для визначення температури самозаймання пари горючої рідини в повітрі установка складається з печі, випробувальної колби об'ємом 200 мл і пристрою для введення горючої рідини у випробувальну колбу (рис. 5.2) [13].



*1 – циліндричний нагрівач; 2 – нагрівач горла реакційної колби;
3 – реакційна колба; 4 – елемент нагрівача; 5 – теплоізоляція;
6 – нагрівач дна; 7 – термопари*

Рисунок 5.2 – Обладнання для дослідження самозаймання пари горючої рідини в повітрі

Піч складається з трьох електричних нагрівачів: циліндричного нагрівача 1 з внутрішнім діаметром 127 мм, заввишки 127 мм і потужністю 1200 Вт, нагрівача дна 6 і нагрівача горла реакційної колби 2 потужністю по 300 Вт кожен. Нагрівачі ізолювані від корпусу печі термоізоляційним матеріалом. Зверху піч закрита кільцем із пресованого азбестоцементу. Температура в колбі регулюється автотрансформаторами, включеними незалежно в ланцюг кожного нагрівача. Для визначення температури колби використовують три термопари діаметром не більше 0,8 мм. Дві з них безпосередньо стикаються із стінками колби на відстані 25 і 50 мм від підстави верхнього нагрівача, третя термопара – з центром дна колби. Для введення досліджуваної горючої рідини в нагріту випробувальну колбу використовують медичні шприци ємкістю від 0,1 до 2,0 мл, градуйовані через 0,01 мл, з голкою з неіржавіючої сталі. Температура печі регулюється так, щоб у верхній, середній і нижній частинах випробувальної колби вона відрізнялася не більше ніж на 1 °С.

Порядок виконання роботи

Для визначення температури спалаху речовини підключають прилад в електромережу і нагрівають випробовувану рідину, спостерігаючи за свідченнями термометра 6. При температурі нафтопродукту на 10 °С нижче очікуваної температури спалаху запалюють гніт і проводять випробування на спалах. Ця операція виконується при нахилі гніту, що горить, в проріз кришки, що досягається обертанням рукоятки. При цьому для рідин з температурою спалаху до 50 °С перевірки на спалах проводять на кожному градусі свідчення термометра, для рідин з більшою температурою спалаху – через два градуси.

Рідину під час випробування на спалах необхідно безперервно перемішувати. Перемішування припиняється у момент спалаху, відкриваючи при цьому отвір кришки на 1 с. Якщо спалах не відбудеться, слід проводити подальше нагрівання і перемішування рідини. Спалахом вважається поява блакитного полум'я, що швидко пробігає по поверхні нафтопродукту.

Якщо під час випробувань барометричний тиск відрізнявся від нормального (101325 Па), то в набутому значенні температури спалаху необхідно внести поправку Δt , яка визначається за формулою:

$$\Delta t = 3 \cdot 10^{-4} \cdot (101325 - P), \quad (5.1)$$

де P – фактичний барометричний тиск, Па.

Величина тиску визначається по барометру в міліметрах ртутного стовпа, а для розрахунків за формулою (5.1) барометричний тиск переводиться в Паскалі. Обчислення проводити з точністю до 1 °С. Якщо барометричний тиск нижче 101325 Па, поправку слід додавати, якщо вище – віднімати. Експериментальні і розрахункові дані занести в табл. 5.1.

Таблиця 5.1 – Результати вимірювань

Рідина	Дані термометра $t, ^\circ\text{C}$	Барометричний тиск P		Поправка $\Delta t, ^\circ\text{C}$	Температура сполоху $t, ^\circ\text{C}$
		мм рт. ст.	Па		
1					
2					
3					

За результатами визначення температури спалаху встановлюють, до якого класу (ЛЗР або ГР) відноситься випробовувана рідина і до якої категорії по пожежній небезпеці відноситиметься виробництво, де використовуються подібні нафтопродукти.

При визначенні температури самозаймання пари горючої рідини в повітрі спочатку нагрівають колбу 5 до температури декілька вище передбачуваної температури самозаймання. Розраховують кількість досліджуваної рідини, що вводиться, з умов утворення в колбі стехіометричній концентрації горючої пари в повітрі за наступною формулою:

$$g = \frac{M V_K}{V_{\text{ВОЗД}}}, \quad (5.2)$$

де g – кількість рідини, г;

M – молекулярна вага рідини, г-моль;

V_K – об'єм колби, л;

$V_{\text{ВОЗД}}$ – об'єм повітря, необхідний для повного згорання однієї молекули горючої рідини, л:

$$V_{\text{ВОЗД}} = (b + c) V_t, \quad (5.3)$$

де V_t – об'єм грам-молекули при даній температурі і тиску, л;

b, c – кількість молів кисню і азоту на 1 моль пального, які відповідно визначають з реакцій горіння:

$$V_t = \frac{V_0 \cdot 760 \cdot (t + 273)}{273 \cdot P_{\text{бар}}}, \quad (5.4)$$

де V_0 – об'єм грам-молекули повітря при 0 °С і тиску 760 мм рт. ст. ($V_0 = 22,4$ л).

Об'єм V досліджуваної рідини визначається за формулою:

$$V = \frac{g}{\rho}, \quad (5.5)$$

де ρ – щільність рідини, г/см³.

Ця ж установка застосовна для визначення температури самозаймання газових горючих сумішей з повітрям.

Розрахований об'єм випробовуваної рідини вводять у випробувальну колбу за допомогою шприца. Тривалість введення речовини не повинна перевищувати 2 с. Як тільки рідина введена в колбу, включається секундомір і спостерігають за внутрішньою частиною колби за допомогою дзеркала, розташованого під відповідним кутом до колби. Займання зазвичай характеризується появою полум'я, що світиться. Якщо полум'я не з'являється на протязі 5 хв., випробування припиняють, вважаючи, що самозаймання не відбулося. Продувають колбу повітрям за допомогою ручного насоса. Подальші випробування проводять при тій же концентрації, але при більш

високій температурі. Температуру підвищують до досягнення займання горючої суміші.

Дослідження повторюють при різних температурах колби і з різними кількостями речовин, концентрація яких більше або менше стехіометричної концентрації даної суміші. Дані експерименту заносять до табл. 5.2.

За експериментальними даними будують залежність $t_{c.v} = f(V)$, де $t_{c.v}$ – температура самозаймання горючої рідини, °С; V – об'єм горючої рідини, що вводиться в колбу, мл.

Таблиця 5.2 – Результати вимірювання

№ експерименту	Температура колби, °С	Об'єм рідини, що вводиться в колбу, мл	Результат експеримента (спостерігається чи ні самозаймання)	Група вибухонебезпечної суміші

Мінімальну температуру, знайдену по експериментальній залежності, при якій спостерігається займання, приймають за температуру самозаймання пального.

По знайденій температурі самозаймання пального визначають групу вибухонебезпеки горючої суміші.

Питання для засвоєння матеріалу

- 1 Чим визначається пожежна небезпека речовин і матеріалів?
- 2 Які пожежні характеристики рідин, газів і пилу?
- 3 Охарактеризувати причини самозаймання. Дати визначення температурам спалаху, займання і самозаймання.
- 4 Дати характеристику матеріалів, що не згорають, згорають і важко згорають.
- 5 Які методи та засоби гасіння пожеж ви знаєте? Дати характеристику основних засобів гасіння.
- 6 Дати характеристику основним видам вогнегасників. Які їх області застосування?

5.2 Визначення вибухонебезпеки пилоповітряних сумішей

Мета роботи

- 1 Ознайомитися з пожежною безпекою пилоповітряних сумішей.
- 2 Визначити нижню концентраційну границю займання (вибуховості) пилоповітряною суміші.

Загальні відомості

Зона концентрацій, в якій пилоповітряна (або газова) суміш, що має зовнішнє джерело запалювання, спалахує, зветься зоною займання (вибуховості) пилу. Граничні концентрації зони займання (вибуховості) при атмосферному тиску зветься відповідно нижньою (НКГЗ) та верхньою (ВКГЗ) концентраційними границями займання.

НКГЗ пилоповітряної суміші – основний показник, що визначає пожежо- та вибухобезпеку виробництв та приміщень, в яких одержують чи використовують подрібнені горючі матеріали. Якщо концентрація пилу перевищує верхню границю вибуховості, то пил може горіти, в вибуху не станеться. Верхні концентраційні границі вибуховості досить значні і всередині приміщень практично малоімовірні.

Відповідно до Правил будови електроустановок (ПУЕ) виробничі приміщення, в яких присутній горючий пил, належать до вибухонебезпечних, якщо НКГЗ не перевищує 65 г/м^3 .

Нижня концентраційна границя займання пилу змінюється залежно від його вологості, дисперсності, вмісту летких речовин, зольності, а також від температури та теплової потужності джерела займання та від інших факторів.

НКГЗ за ступенем пожежо- та вибухонебезпеки підрозділяється на дві групи та чотири класи:

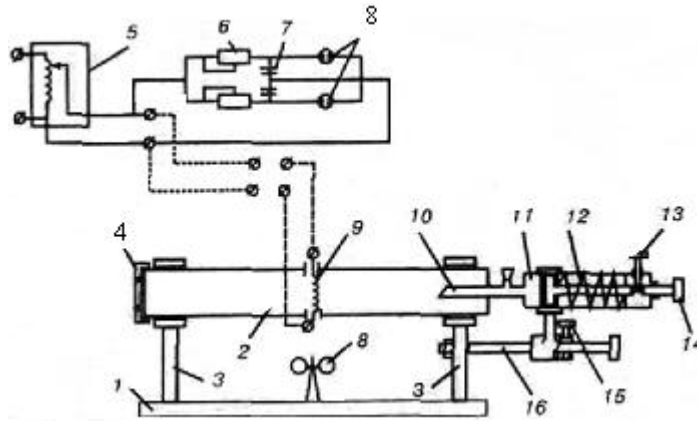
Група А: 1-й клас – $0...15 \text{ г/м}^3$; 2-й клас – $15...65 \text{ г/м}^3$.

Група Б: 3-й клас – понад 65 г/м^3 та температура займання пилу до $25 \text{ }^\circ\text{C}$; 4-й клас – понад 65 г/м^3 та температура займання пилу – вище $250 \text{ }^\circ\text{C}$.

Опис та схема лабораторної установки

Робота виконується на лабораторній установці ПКО-1М для визначення вибухових властивостей вугільного пилу (рис. 5.3) [13]. Конструкція установки дає можливість визначити вибуховість та розрахувати нижню концентраційну границю займання для будь-якого пилу.

Прилад ПКО-1М складається з основи 1, на якій змонтована труба із кварцового скла 2 ($V = 0,8 \text{ л}$) і закріплена на металевих підставках 3. Ніхромові спіраль 9 для запалювання пилу, намотана на шамотну трубку і розміщена по центру труби 2. Механізм розпилювання 11 має спрямовальну трубку 10, циліндр з поршнем 14 і пружиною 12 та фіксатор 13. Для контролю за напругою розжарювання спіралі існують індикаторні лампочки 8. Підстроювання електричної схеми здійснюється змінним опором 6. В схемі передбачені роз'єднувальні конденсатори 7. Прилад вмикається в напругу через лабораторний автотрансформатор 5. Труба має поділочки для визначення довжини полум'я. Кінець трубки закривається з'ємною діафрагмою 4.



1 – основа; 2 – труба; 3 – підставки; 4 – діафрагма;
 5 – автотрансформатор; 6 – змінні опори; 7 – конденсатори;
 8 – індикаторні лампочки; 9 – спіраль запалювання;
 10 – спрямувальна трубка; 11 – механізм розпилювання; 12 – пружина;
 13 – фіксатор; 14 – шток поршня; 15 – стопорний гвинт; 16 – вісь

Рисунок 5.3 – Установа для визначення нижньої концентраційної границі займання

Для очищення труби 2 від залишків пилу механізм розпилення 11 може відводитись і повертатися навколо напрямної вісі 16 та фіксуватися стопорним гвинтом 15. Індикаторні лампочки мають патрон з написом «нормальна» і «вище норми». Автотрансформатором можна встановити нормальну напругу струму 50...70 В (горить лампочка «нормально»), що живить спіраль запалювання. При цьому за 30...60 с спіраль розжариться до температури 1150 ± 50 °С, потрібної для запалювання пило-повітряної суміші.

Порядок виконання роботи

Для виконання роботи треба підготувати кілька наважок пилу, заздалегідь зібраного на виробництві. Пил, що має грудки або велико структурні вclusions, треба просіяти на сіті, яке додається до приладу ПК0-1М.

На клаптиках паперу (приблизно 70 × 70 мм) пил відміряється мірною чашечкою (додається до приладу) і зважується на лабораторних терезах. Первинна наважка повинна бути 180...250 мг. Порядок визначення НКГЗ такий: оглянути прилад, очистити його від пилу (продути трубу та розпалюваний механізм) і ввімкнути його в автотрансформатор; підготувати розпилювальний механізм до роботи, для чого відтягнути поршень до фіксації його фіксатором. Через лійку засипати в спрямувальну трубку наважку пилу і закрити завантажувальний отвір пробкою. Ввімкнути автотрансформатор у мережу електричного струму, відрегулювати автотрансформатором за індикаторними лампочками розжарювання спіралі та витримати 60 с до повного її нагрівання, доки перестане змінюватись колір. Зосередити увагу на кварцовій трубці і повільно витягти фіксатор для спрацювання механізму розпилювання. При цьому відбудеться викидання пилу

в середину труби і здійсниться вибух із спалахом, якщо концентрація пилу досягне значення, більшого від НКГЗ. Якщо полум'я та вибуху немає, це значить, що концентрація пилу в повітрі не досягла значення НКГЗ. Дослід вважається вдалим, якщо полум'я вибуху не виходить за межі ближніх позначок, розташованих по трубі по різні боки від спіралі. Це свідчить про мінімальне значення концентрації пилу, яка наближається до НКГЗ. У разі невдалого результату треба його повторити, зменшуючи чи збільшуючи наважку пилу. Всі експерименти, в яких полум'я вибуху не виходить за межі найближчих до спіралі позначок, треба зафіксувати. Для цього після досліду вимкнути прилад з електричної мережі і зібрати незгорілий пил, зсипати його на папірець, який використовувався для зважування наважки, і зважити. Для збирання залишків пилу після вибуху треба використати аркуш паперу, який треба підкласти під прилад так, щоб пил із з'ємної діафрагми, що на трубі, а також з самої труби зсипався на цей лист паперу.

Результати вимірювань необхідно занести до табл. 5.3.

Таблиця 5.3 – Результати вимірювань

Номер досліджу	Маса пилу, кг		Вид пилу	Концентрація пилу в досліді, г/м ³	Наявність вибуху та довжина спалаху, см	Довідкове значення НКГЗ, г/м ³
	G ₁	G ₂				

Розрахунок концентрації для кожного експерименту здійснюється за рівнянням:

$$C = \frac{10^3 \cdot (G_1 - G_2)}{V \cdot 10^2} = \frac{(G_1 - G_2)}{V},$$

де G₁ – маса пилу разом з паперовою тарою, мг;

G₂ – маса пилу, який не згорів під час вибуху разом з паперовою тарою, мг;

V – об'єм реакційного простору кварцової труби, V = 0,8 л;

10² та 10³ – перерахунок міліграмів у грами та літрів в кубічні метри.

Середнє значення нижньої концентраційної границі займання, яке буде тим точнішим, чим більше проведено експериментальних замірювань, вираховується із виразу:

$$\text{НКГВ} = \frac{\sum_{i=1}^n C_i}{n},$$

де n – кількість дослідів.

Зробити висновок, в якому необхідно вказати групу та клас пилу та охарактеризувати його пожежну безпеку.

Питання для засвоєння матеріалу

- 1 За яких умов вибухає пил?
- 2 Що таке нижня та верхня концентраційні границі займання?
- 3 Від чого залежить нижня концентраційна границя займання пилу?
- 4 Як підрозділяється пил за ступенем вибухобезпеки та пожежобезпеки?
- 5 Яке рівняння використовується для визначення нижньої концентраційної границі займання в лабораторній роботі?

5.3 Дослідження небезпеки займання горючих сумішей розрядами статичної електрики

Мета роботи

- 1 Дослідити процес електризації при пневмотранспорті сипких матеріалів.
- 2 Визначити запалюючу здатність розрядів статичної електрики.

Загальні відомості

Інтенсифікація технологічних процесів, збільшення швидкостей транспортування і переробки твердих і рідких діелектричних матеріалів приводить до появи електричних зарядів на матеріалі, що переробляється, і електричних газових розрядів в технологічних апаратах. Такі розряди, в певних умовах, представляють небезпеку запалення горючих сумішей.

При контакті двох матеріалів на їх поверхнях унаслідок дії внутрішніх електричних сил утворюється подвійний електричний шар. На поверхні одного матеріалу в місці контакту переважають негативні заряди, на поверхні іншого – позитивні. При збереженні контакту сумарний заряд контактуючих матеріалів буде рівний нулю.

При розділенні поверхонь контактуючих матеріалів один від одного відбувається розділення зарядів. Поява електричного заряду на матеріалі супроводжується появою електричного поля, кожна точка якого характеризується потенціалом. Пропорційність заряду і потенціалу записується у вигляді:

$$q = C\varphi,$$

де q – електричний заряд;

C – коефіцієнт пропорційності (електрична ємкість заряджених матеріалів), Φ ;

φ – потенціал, В.

При розділенні поверхонь збільшується різниця потенціалів між двома різнойменно зарядженими поверхнями, відбувається газовий розряд:

$$\Delta\varphi = \varphi_1 - \varphi_2.$$

В процесі розділення поверхонь електричні заряди будуть нейтралізуватися як в результаті стоку їх через опір поверхонь до місця контакту, так і в результаті газорозрядних процесів в зазорі (рис. 5.4).

Величина заряду, що залишився на поверхні після їх розділення, визначається за формулою:

$$q = \sigma_{д.с} S - \frac{S}{\rho v} \Delta\varphi - q_p n_p,$$

де $\sigma_{д.с}$ – густина зарядів подвійного шару, яка визначається властивостями контактуючих поверхонь, Кл/м²;

S – площа поверхні контакту, м²;

v – швидкість руйнування поверхонь, м/с;

ρ – питомий електричний опір поверхонь контакту, Ом·м;

$\Delta\varphi$ – різниця потенціалів між двома різнойменно зарядженими поверхнями, В;

q_p – заряд, реалізований в одиничному розряді, Кл;

n_p – число таких розрядів.

Основною величиною, що характеризує здатність різних речовин проводити струм, а також що визначає здібність до електризації, є питомий електричний опір поверхонь контактуючих матеріалів. Якщо контактуючі поверхні мають низький опір, то при розділенні заряди з них стікають, і розділені поверхні несуть незначний заряд; якщо ж опір високий або велика швидкість відриву поверхонь, то заряди зберігатимуться. Величина заряду визначається природою матеріалу (зарядами подвійного шару, електричним опором) і швидкістю відриву поверхонь (інтенсивністю технологічного процесу). Умовно прийнято, що при питомому електричному опорі матеріалів менше 10⁵ Ом·м, заряди не зберігаються і матеріали не електризуються.

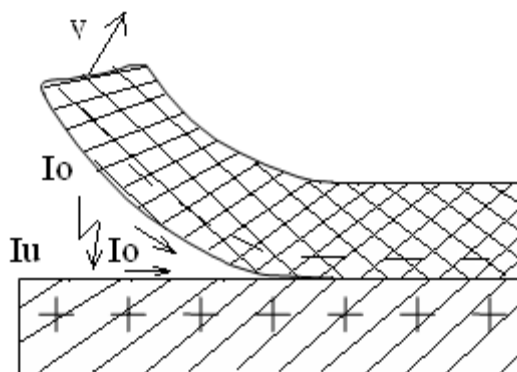


Рисунок 5.4 – Схема електричних явищ при розділенні поверхонь контакту двох матеріалів

Займання горючих сумішей іскровими розрядами статичної електрики – основна небезпека електризації у виробничих процесах.

Небезпека поразки електричним струмом в умовах виробництва практично відсутня, оскільки струми електризації значно нижче безпечних (приблизно $10^{-6} - 10^{-8}$ А). Розряд статичної електрики відчувається людиною у вигляді уколів і в деяких випадках це може викликати небезпечні наслідки.

Займання іскровим розрядом відбудеться, якщо енергія, що виділяється в розряді, буде більша енергії, що запалює горючу суміш, або, в загальному випадку, вище за мінімальну енергію займання горючої суміші. Умова безпеки може бути записана так:

$$W_p = \alpha W_{\text{мін}},$$

де α – коефіцієнт безпеки, який вибирають, виходячи з реальних виробничих умов ($\alpha < 1$);

W , $W_{\text{мін}}$ – енергія розряду і мінімальна енергія займання, Дж.

Енергія, що виділяється в іскровому розряді із зарядженої провідної поверхні, визначається за формулою:

$$W_p = \frac{C\varphi^2}{2},$$

де C – електрична ємність зарядженого устаткування відносно землі, Φ ; φ – потенціал зарядженої поверхні відносно землі, В.

Енергію розряду із зарядженої діелектричної поверхні можна визначити тільки експериментально. Зазвичай величина її нижче за енергію розряду із заряджених поверхонь. Мінімальна енергія займання горючих сумішей залежить від природи речовин і визначається експериментально.

Захист від статичної електрики повинен здійснюватися у вибухонебезпечних і пожежонебезпечних приміщеннях і зонах відкритих установок, згідно класифікації ПУЕ.

Захист від займання розрядами статичної електрики з поверхонь ($\rho \leq 105$ Ом·м) забезпечується заземленням устаткування. Опір заземлюючого пристрою допускається до 100 Ом.

Іонізація повітря (газу) є надійною мірою попередження накопичення зарядів статичної електрики на діелектричному матеріалі. У електростатичному полі, утвореному зарядженою поверхнею, іони іонізованого газу за рахунок кулонівських сил адсорбуються на поверхнях, екрануючи електричний заряд поверхні. Коли сумарний заряд (заряд адсорбованих на поверхні іонів і заряд поверхні) буде рівний нулю, електростатичне поле зникне, і

розряд відбутися не зможе. Для іонізації повітря застосовують індукційні або високовольтні іонізатори, в яких іонізація відбувається в коронному розряді.

Опис та схема лабораторної установки

Експеримент проводять на лабораторній установці пневмотранспорту, що працює по замкнутому циклу циркуляції твердої фази (рис. 5.5) [13]. В якості матеріалу, що транспортується, може бути використаний поліпропілен з розміром частинок 2 мм.

Повітря через забірник 4 захоплює матеріал, що транспортується, і по вертикальній трубі 6 подає його через циклон в бункер 1, звідки матеріал самопливом по трубі 3 знов потрапляє в забірник 4, а повітря викидається в приміщення. Внутрішня поверхня бункера 1 футерована фольгою з алюмінію 2. Потенціал статичної електрики на металевій футеровці бункера вимірюється статичним вольтметром 8 типу С-96. Витрата матеріалу $V_{\text{мат}}$, що транспортується, регулюється за допомогою шибера 5. Металева футеровка бункера з'єднується електрично з високовольтним електродом, розташованим в камері 9. Перелічувальний прилад 10 типу ПС-20 фіксує кількість іскрових розрядів z між електродами в камері 9. У камері 9 здійснюється також підпал горючих сумішей розрядами статичної електрики. Включенням повітрорудки здійснюється пуск установки.

Порядок виконання роботи

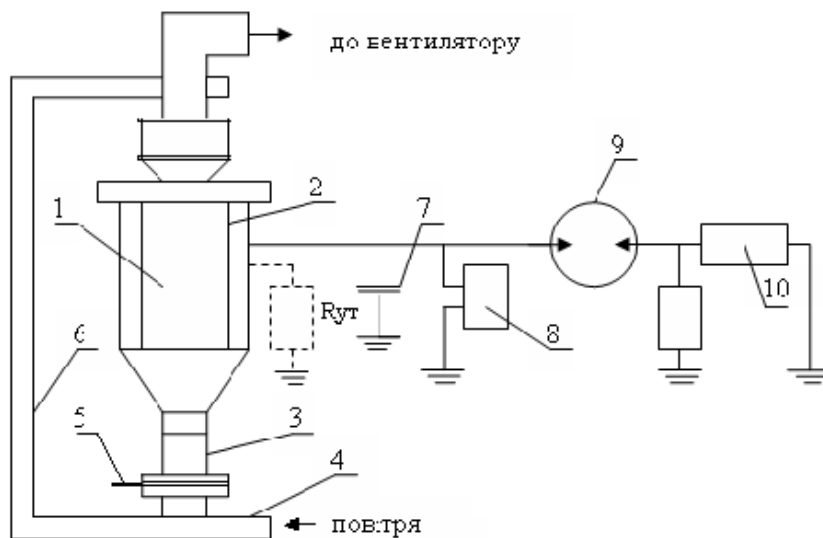
1 Необхідно визначити витрату матеріалу $V_{\text{мат}}$ (кг/хв) за часом його переміщення між двома горизонтальними відмітками на трубі 3 за формулою:

$$V_{\text{мат}} = \frac{G}{\tau},$$

де G – об'єм мірної ділянки труби ($G = 3 \text{ см}^3$);

τ – час проходження мірної ділянки труби 3 частинкою матеріалу, с.

При вибраній витраті матеріалу зміряти число розрядів в камері 9 протягом 2 хв. по перелічувальному приладу. Провести такі ж вимірювання числа імпульсів для різних витрат матеріалу (різних положень шибера 5). Результати записати в таблицю проведення експериментів (табл. 5.4). При цьому для кожного значення витрати матеріалу фіксують максимальне значення потенціалу при розряді за шкалою статичного вольтметра $U_{\text{п.р.}}$



1 – бункер; 2 – футеровка; 3 – транспортна труба; 4 – забірники;
 5 – шибер; 6 – переточна труба; 7 – ємкість розрядного ланцюга;
 8 – вольтметр; 9 – бомба (камера); 10 – перелічувальний прилад ПС-20.
 Рисунок 5.5 – Схема установки пневмотранспорту для дослідження процесу електризації

Таблиця 5.4 – Результати експерименту

Продуктивність установки, кг/хв	Число імпульсів z, c^{-1}	Пробивна напруга $U_{пр}, В$	Величина заряду $q, Кл$	Величина енергії розряду $W_{розр}, Дж$	Величина току $I, А$

Величини електричного заряду і струму електризації розраховують за формулами:

$$q = U_{п.р} C_{розр}; \quad I_e = q z,$$

де z – число імпульсів (розрядів), c^{-1} ;

$C_{розр}$ – електрична ємкість розрядів ланцюга, $Ф$;

I_e – струм електризації.

2 Побудувати графік залежності струму електризації від продуктивності установки по матеріалу $I_e = f(V_{мат})$.

3 Розрахувати енергію іскрового розряду статичної електрики для кожного значення витрати матеріалу за формулою:

$$W_{розр} = 0,5 \cdot q U_{п.р}.$$

4 Набуте значення енергії електростатичного розряду порівняти з величинами мінімальних енергій займання деяких речовин [7, с. 304] і зробити висновок, яке середовище здатне запалити електростатичний розряд, що був отриманий на експериментальній установці.

Задаючись величиною опору заземлення $R_{\text{ут}} = 100$ Ом, розрахувати величину струму, необхідну для підвищення потенціалу бункера до величини, при якій можливий газовий розряд. Порівнюючи цю величину струму і струму електризації зробити висновки про вибухобезпечність.

Величина струму визначається за формулою:

$$I = \frac{2 W_{\text{без}}}{q R_{\text{доп}}},$$

де $W_{\text{без}}$ – величина безпечної енергії, Дж:

$$W_{\text{без}} = \alpha W_{\text{мін}},$$

де α – коефіцієнт безпеки, $\alpha = 0,4$;

$W_{\text{мін}}$ – мінімальна енергія займання горючої суміші (для воднево-повітряної суміші прийняти $W_{\text{мін}} = 1,3 \cdot 10^{-5}$ Дж).

Для оцінки небезпеки займання горючих сумішей розрядами статичної електрики в електричну схему установки підключена камера 9 ємністю 1 л з розрядними електродами, один з яких приєднаний до металевого обкладання бункера, а другий заземлений. При досягненні пробивної напруги між електродами виникає іскровий розряд, що фіксується перелічувальним приладом. Вірогідність займання горючих сумішей іскровими розрядами оцінюється по трьом експериментальним вибухам суміші стехіометричного складу:

$$P = \frac{n}{m},$$

де n – кількість вибухів;

m – кількість іскрових розрядів.

Необхідна кількість горючої рідини для створення стехіометричної концентрації в бомбі, визначається за формулами (5.2–5.4). Об'єм досліджуваної рідини, який заливається до камери, визначається за формулою (5.5).

5 Зробити висновки про небезпеку займання горючої суміші іскровим розрядом статичної електрики.

Питання для засвоєння матеріалу

1 Як відбувається поява електричного поля на матеріалі?

- 2 Яка величина характеризує здатність різних речовин проводити струм?
- 3 Від яких показників залежить величина заряду на матеріалі?
- 4 При яких умовах може відбутися займання іскровим розрядом?
- 5 Які існують методи захисту від займання розрядами статичної електрики?

5.4 Дослідження вибухозахисту в електроустаткуванні вибухонепроникного виконання

Мета роботи

- 1 Ознайомитися з методом визначення зазору, що гасить.
- 2 Ознайомитися з вибором електроустаткування вибухонепроникного виконання.

Загальні відомості

У промисловості є ряд виробництв, що застосовують газоповітряні, пароповітряні і пилоповітряні пальні суміші, які можуть запалати від іскор замикання і розмикання електричних ланцюгів і нагрітих частин електроустаткування.

Для запобігання пожежі і вибуху від теплових джерел електричного походження у вибухонебезпечних приміщеннях встановлюють вибухозахищене електроустаткування.

Вибухонепроникне устаткування характеризується наявністю вибухонепроникненої оболонки. Вибухонепроникненою називається оболонка, яка витримує тиск вибуху і спільно з електричними засобами запобігає зовнішньому займанню сумішей від ув'язнених в оболонці електричних частин як в умовах нормальної роботи електроустаткування, так і при дуговому короткому замиканні. Вибухозахист забезпечується виконанням наступних вимог до конструкції. Корпус машини робиться міцним, здатним витримати тиск вибуху горючої суміші. Для того, щоб попередити займання горючої суміші в приміщенні полум'ям, що викидається з корпусу (якщо в корпусі відбудеться вибух) через зазори, величину зазорів обмежують.

Щоб уникнути займання горючої суміші при нагріві температура зовнішніх поверхонь електроустаткування повинна бути менше температури самозаймання даної горючої суміші не тільки при нормальному режимі роботи, але і при перевантаженнях.

Таким чином, у вибухонепроникному електроустаткуванні допускається вибух усередині корпусу, а вибухозахист забезпечується обмеженням зазорів між фланцями корпусу, міцністю корпусу і обмеженням температури поверхні устаткування.

Електроустаткування іскробезпечного виконання виконують так, щоб іскри, що виникають в електричній системі (коротке замикання, вихід з ладу якого-небудь елемента системи), не могли запалити горючу суміш.

Іскробезпека такого устаткування забезпечується спеціальними іскрогасящими шунтами і обмежувачами (конденсаторами, опорами, дроселями). Ці елементи електричної схеми зменшують енергію іскри при замиканні і розмиканні ланцюга.

Величина обмежувальних елементів схеми розраховується так, щоб енергія іскор замикання і розмикання була в чотири рази менше мінімальної енергії займання або струм в електричному ланцюзі при замиканні повинен бути в два рази менше від того, що запалює дану горючу суміш. Температура поверхні повинна бути нижче за температуру самозаймання.

В електроустаткуванні, що продувається під надмірним тиском, вибухозахист забезпечується попередженням попадання в електроустаткування горючої суміші шляхом створення в корпусі надмірного тиску чистого повітря або інертних газів спеціальним вентилятором. Температура поверхні устаткування обмежується температурою самозаймання сумішей.

Маслонаповнене електроустаткування – вибухозахист забезпечується попередженням контакту струмоведучих частин з горючим середовищем шляхом занурення струмоведучих частин в трансформаторне масло.

Згідно теорії меж розповсюдження полум'я, гасіння його у вузьких каналах обумовлене негативним тепловим балансом зони реакції. У вузьких каналах втрати тепла через стінки викликають зниження температури в зоні реакції і зменшення швидкості розповсюдження полум'я. При зменшенні діаметру каналу збільшується відношення поверхні теплообміну до об'єму зони реакції. Коли втрати тепла досягають критичної величини, розповсюдження полум'я робиться неможливим.

Полум'ягасяча дія вузьких каналів залежить в основному тільки від природи горючої суміші і не залежить від матеріалу поверхні каналу. На принципі гасіння полум'я у вузьких каналах заснована дія щілих вогнепреградителів і вибухозахист в електроустаткуванні виконання «Вибухопроникнене». Канал, що гасить, утворюється вузьким зазором між фланцями і іншими деталями електроустаткування, що з'єднують внутрішній об'єм апарату із зовнішнім середовищем.

Величину зазору, що гасить, визначають експериментально для кожної горючої суміші. Залежно від величини зазору, що гасить, встановлюється категорія вибухонебезпечної суміші.

Зазор, що гасить, можна виразити з формули:

$$P_e = \frac{v_n \delta_{туш} C_p \rho_0}{\lambda_0},$$

де $\delta_{туш}$ – діаметр (ширина) каналу, що гасить, м;

v_n – нормальна швидкість розповсюдження полум'я, м/с;

P_e – критерій Пекле (на межах гасіння полум'я критерій Пекле постійний і рівний ~ 65);

C_p – питома теплоємність початкової суміші, Дж/(кг·°С);

ρ_0 – густина початкової суміші, кг/м³;

λ_0 – теплопровідність початкової суміші, Дж/(м·год·°С).

Таким чином, прийнявши $P_e = 65$, можна оцінити величину зазору, що гасить, $\delta_{\text{гущ}}$. Точне значення ширини каналу, що гасить, визначається експериментально.

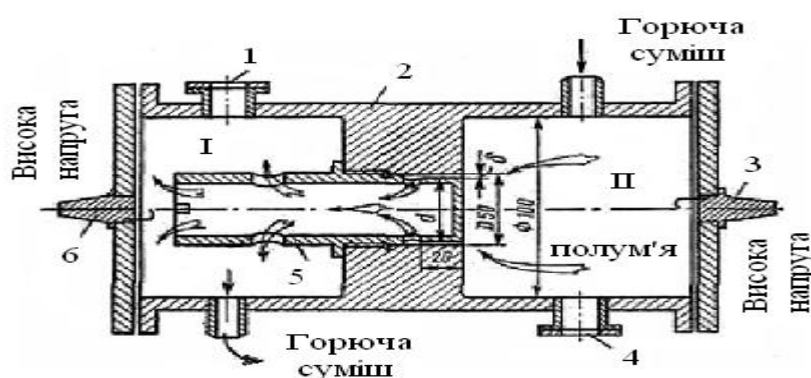
Опис та схема лабораторної установки

Експеримент проводиться на установці (рис. 5.6), що складається з товстостінної посудини 2 (бомби), розрахованої на тиск 10 МПа і електричної схеми запалення горючої суміші [13].

Бомба перегородкою розділена на дві порожнини I і II, об'ємом по 2,5 л. У отвір перегородки угвинчуються змінні втулки 5 з різним діаметром d . Діаметр D отвору в перегородці постійний і рівний 50 мм. Зміною втулок 5 можна змінювати величину зазору δ . Для проведення експерименту необхідно визначити зазор між втулкою і стінкою отвору, при якому горіння суміші в порожнині II не викликає займання суміші в порожнині I. Запалення горючої суміші проводиться іскровим розрядом між електродами свічки 3. Висока напруга на електроди подається від джерела високої напруги.

Експерименти виконують з втулками № 1; 2; 3; 4, діаметри яких вказані в табл. 5.5. Визначається номер втулки, яка утворює зазор менше того, що гасить. Якщо δ менше зазору, що гасить, то займання суміші в порожнині II не викличе займання суміші в порожнині I і мембрана 1 не зруйнується. В цьому випадку для контролю горючу суміш в порожнині I необхідно запалити від свічки 6.

Вибух суміші в порожнині I (руйнується мембрана 1) підтверджує, що зазор, що утворений втулкою, менше того, що гасить; якщо вибуху не відбулося – експеримент необхідно повторити.



I і II – порожнини експериментального посуду;

1 і 4 – противовибухові мембрани; 2 – корпус посудини;

3 і 6 – свічі запалювання; 5 – змінна втулка

Рисунок 5.6 – Схема установки для дослідження гасіння полум'я в зазорі

Таблиця 5.5 – Величини діаметрів втулки та отворів

№ втулки	Діаметр втулки, мм	Діаметр отвору, мм
1	38,72	40,52
2	39,06	40,52
3	39,36	40,52
4	39,68	40,52

З втулкою, яка утворює зазор, який менше того, що гасить, необхідно повторити експеримент 10 разів. У всіх експериментах не повинне спостерігатися проскакування полум'я.

Зазор, що гасить, визначається за формулою:

$$\delta_{\text{туш}} = \frac{D-d_1}{4} + \frac{D-d_2}{4},$$

де D – діаметр отвору в перегородці, мм;

d_1 – діаметр втулки, при якому спостерігається проскакування полум'я, мм;

d_2 – діаметр втулки, при якому проскакування полум'я не відбувається, мм.

Величини діаметрів втулки та отворів приведені в табл. 5.5.

Об'єм горючої рідини, що заливається в кожну порожнину для отримання стехіометричної суміші, розраховується за формулою:

$$V = \frac{C_{\text{СТ}} M_{10} V_{\text{II}}}{V_t \gamma_p},$$

де M – молекулярна вага;

V_{II} – об'єм кожної порожнини, л ($V_{\text{II}} = 2,5$ л);

V_t – об'єм грам-молекули, л ($V_t = 24,05$ л);

γ_p – питома густина рідини, г/л.

Перед проведенням кожного експерименту необхідно продути бомбу повітрям. Для цього зняти мембрани 1 і 4 та за допомогою шланга від вентилятора протягом 2 хв. здійснити продування через кожен штуцер.

Порядок виконання роботи

Встановити втулку 5 в отвір і загвинтити спеціальним ключем. Рекомендується використовувати втулку № 1. Розраховану кількість V горючої рідини, яка відповідає утворенню в порожнині II стехіометричної суміші, залити через отвір мембрани 4. Встановити мембрану з металу і закріпити накидною гайкою. Таким же чином залити горючу суміш в порожнину I і загерметизувати мембраною 1 з кальки. Після заливки суміші до включення запалення необхідно витримати не менше 3 хв. для випарову-

вання рідини в бомбі і утворення рівномірної концентрації суміші. Підірвати горючу суміш в порожнині II. Для цього подати високу напругу на електрод свічки 3.

Занести результати до табл. 5.6.

Таблиця 5.6 – Результати експерименту

Досліджуване пальне		Концентрація		Результат контрольного вибуху
№ експерименту	№ втулки	Результат експерименту		
		порожнина I	порожнина II	

Якщо зазор більше того що гасить, то полум'я з порожнини II запалить горючу суміш в порожнині I. Мембрана з кальки розірветься з сильним звуком.

Визначити категорію суміші по гасячому зазору відповідно до правил виготовлення вибухозахищеного і копальневого електроустаткування.

Питання для засвоєння матеріалу

- 1 Що таке вибухонепроникнене електроустаткування?
- 2 Якими вимогами забезпечується вибухозахист устаткування?
- 3 Що таке іскробезпечне устаткування?
- 4 Як забезпечується вибухозахист устаткування, що продувається під надмірним тиском?
- 5 Яким чином забезпечується вибухозахист маслонаповненого електроустаткування?
- 6 Що таке величина зазору, що гасить? Як її визначають?

6 ТЕХНІЧНА БЕЗПЕКА

6.1 Оцінка безпеки виробничого устаткування

Мета роботи

- 1 Вивчити основні показники оцінки безпеки виробничого устаткування.
- 2 Освоїти методику оцінки безпеки устаткування.

Загальні відомості

Основними вимогами безпеки, що пред'являються до конструкції машин і механізмів, є: безпека для здоров'я і життя людини, надійність, зручність експлуатації. Загальні вимоги безпеки встановлені ГОСТ 12.2.003-74 ССБТ «Оборудование производственное. Общие требования безопасности». Їх виконання робить машини і механізми безпечними не тільки при експлуатації, але і монтажі, ремонті, транспортуванні і зберіганні. Згідно цього стандарту безпека виробничого устаткування повинна забезпечуватися:

- вибором принципів дії, конструктивних схем, безпечних елементів конструкції;
- застосуванням в конструкції засобів механізації, автоматизації і дистанційного керування;
- застосуванням в конструкції засобів захисту;
- виконанням ергономічних вимог;
- включенням вимог безпеки в технічну документацію по монтажу, експлуатації, ремонту, транспортуванню і зберіганню;
- застосуванням в конструкції відповідних матеріалів.

Виконання вказаних вимог в повному об'ємі можливо тільки у тому випадку, коли їх облік проводиться на етапі проектування. Тому прийнятий відповідний порядок поставки продукції на виробництво, відповідно до якого у всіх видах проектної документації повинні бути передбачені вимоги безпеки.

Оцінка безпеки існуючого устаткування є важливою складовою частиною атестації робочих місць. Вона дозволяє визначити заходи щодо приведення устаткування у відповідність з вимогами стандартів безпеки.

Безпека устаткування оцінюється коефіцієнтом безпеки K_b , який рівний 100 %, якщо устаткування відповідає вимогам стандартів безпеки на даний вид устаткування.

Суть методики оцінки безпеки виробничого устаткування:

- складається список всіх можливих порушень вимог безпеки, що пред'являються до даного виду устаткування;
- шляхом експертної оцінки оцінюється важливість кожного з порушень;
- кожному з порушень привласнюється коефіцієнт ваговитості відповідно до послідовності, при цьому сума всіх вагових коефіцієнтів рівна одиниці;

- оцінюється наявність перерахованих порушень для конкретного виробничого устаткування; при цьому слід мати на увазі, що порушенням вважається не тільки відсутність якого-небудь елемента, але і неправильного його виконання;

- коефіцієнт безпеки конкретного устаткування K_6 визначається за формулою, яка наведена в посібнику [7, с. 232].

Оцінка безпеки устаткування є важливою складовою частиною атестації робочих місць. Вона дозволяє виявити послідовність заміни устаткування на нове, або черговість його модернізації з метою приведення стану безпеки у відповідність з вимогами стандартів безпеки. Крім того, кількісна оцінка рівня безпеки використовуваного устаткування дозволяє намітити і обґрунтувати заходи щодо підвищення безпеки робочих місць.

Кількісну оцінку рівня безпеки проводимо на прикладі металоріжучих верстатів.

Основним документом, в якому містяться всі вимоги безпеки до металоріжучих верстатів, є ГОСТ 12.2.003-80 ССБТ «Станки металлообрабатывающие. Общие требования безопасности».

Як зразок виробничого устаткування в роботі використовується електрофікований стенд, на якому зображений металоріжучий токарний-гвинторізний верстат. За допомогою світлодіодів на верстаті можна вказати 10 істотних порушень безпеки, кожне з яких має свій номер і включається своїм вимикачем.

На стенді висвічуються наступні 10 порушень вимог безпеки:

- відсутність ввідного вимикача;
- великий час зупинки шпинделя після відключення верстата;
- відсутність огорожі ходового гвинта;
- підвищений рівень вібрації, що передається на робочі місця (відсутність вібропідпорок);
- відсутність захисного екрану зони різання;
- відсутність місцевого освітлення;
- відсутність захисної огорожі шпинделя;
- незручне розташування органів управління;
- неправильний пристрій (або відсутність) захисного заземлення (занулення);
- невідповідна форма і забарвлення органу аварійного відключення.

Порядок виконання роботи

1 Оцінити рівень безпеки токарної ділянки, що складається з 10 верстатів (відповідно 10 груп студентів). Кожен верстат може мати 10 порушень вимог безпеки (перелік дано раніше). Шляхом обговорення провести експертну оцінку даних порушень і скласти ранжирувану послідовність в порядку убудування важливості.

2 Кожному з порушень привласнити коефіцієнт ваговитості відповідно до виявленої ранжируваної послідовності (табл. 6.1).

Таблиця 6.1 – Значення коефіцієнтів ваговитості порушень g_i залежно від їх місця в ранжируваній послідовності

Номер порушення в ранжируваній послідовності									
1	2	3	4	5	6	7	8	9	10
0,25	0,178	0,19	0,125	0,08	0,05	0,027	0,015	0,08	0,005

3 Отримати у викладача варіант завдання (кожна група) – перелік 5 порушень, виявлених у даного верстата.

4 Розрахувати коефіцієнт безпеки верстата за формулою, яка наведена в посібнику [7, с. 232]. Результати звести в загальну табл. 6.2. Намітити послідовність заміни верстатів на більш безпечні.

Таблиця 6.2 – Коефіцієнти безпеки токарно-гвинторізних верстатів

№ верстата	Коефіцієнт безпеки до модернізації	Послідовність заміни верстатів	Коефіцієнт безпеки після модернізації	Послідовність заміни верстатів

5 За відсутності можливості заміни верстатів розробити заходи щодо модернізації кожного верстата з метою приведення їх у відповідність з вимогами стандартів безпеки. Обговорити заходи і прийняти тільки ті, які носять здійснимий характер. Заповнити паспорт безпеки формою, приведеною в табл. 6.3.

Таблиця 6.3 – Паспорт безпеки токарний-гвинторізного верстата

№№п/п	Відмічені порушення	Коефіцієнт ваговитості порушення	Заходи щодо усунення порушень	Коефіцієнт ваговитості порушення після модернізації
1				
2				
3				
4				
5				
Коефіцієнт безпеки верстата до модернізації				
Коефіцієнт безпеки верстата після модернізації				

6 Розрахувати коефіцієнт безпеки з урахуванням виконання розроблених заходів. Виявити нову послідовність заміни верстатів.

Питання для засвоєння матеріалу

1 Перерахувати основні вимоги безпеки, що пред'являються до виробничого устаткування.

2 Що характеризує коефіцієнт безпеки устаткування?

3 Охарактеризувати суть методики кількісного визначення коефіцієнта безпеки устаткування.

4 Яким чином можливо здійснити всі вимоги безпеки, що пред'являються до виробничого устаткування?

5 Охарактеризувати значення проведення оцінки рівня безпеки устаткування.

6.2 Оцінка професійних ризиків і ризиків для здоров'я населення

Мета роботи

Оцінити ризики для здоров'я населення і професійних ризиків шляхом дослідження впливу чинників навколишнього середовища і професійної діяльності на рівень ризику.

Загальні відомості

При вивченні ризиків слід мати на увазі, що в широкому розумінні слова, ризик – це можливість постраждати від якої-небудь небезпеки. Коли йдеться про здоров'я, то під ризиком розуміється можливість виникнення шкідливих ефектів для здоров'я даної людини або групи людей за наявності якої-небудь небезпеки.

Найважливіше місце у забезпеченні і збереженні здоров'я людини займає у теперішній час виявлення джерел і чинників ризику, а також умов, що сприяють їх виникненню. Класифікація основних джерел ризику смерті людини наведена у таблиці 6.4.

Фактори ризику – це чинники, які підвищують вірогідність виникнення різних порушень здоров'я, зокрема, розвитку захворювань. До них можуть відноситися чинники виробничого, природного й соціального середовища, чинники способу життя людей, індивідуальні особливості організму та спадкові чинники. Так, виробниче середовище є джерелом ряду шкідливих чинників: хімічних речовин, електромагнітних полів, ультрафіолетового випромінювання, радіації, шуму, вібрації та ін. Сфера поведінки людини містить такі значущі чинники ризику, як куріння, вживання наркотиків, алкоголю, обжерливість, зневага ременями безпеки при їзді на автомобілі і ін. Чинники ризику, що містяться в природному середовищі – це несприятливі кліматичні умови та погодні явища, збудники інфекцій.

Таблиця 6.4 – Класифікація джерел ризиків смерті людини

Джерело ризику смерті	Основні причини смерті
Внутрішнє середовище організму	Генетичні і соматичні захворювання, старіння
Природне середовище	Нещасні випадки при землетрусах, ураганах, по-

Мешкання	вєнях і т. п.
Штучне середовище мешкання	Нещасні випадки в побуті, на транспорті, захворюваність від забруднєнь зовнішнього середовища і т. п.
Професійна діяльність	Професійні захворювання, нещасні випадки на виробництві
Непрофесійна діяльність	Захворюваність і нещасні випадки в аматорському спорті і інших видах непрофесійної діяльності
Соціальне середовище	Самогубства і самоушкодження; вбивства і пошкодження, які заподіяні із злочинною метою; вбивства і поранення, що пов'язані з військовими діями
Шкідливі звички	Куріння, алкоголізм, наркоманія та ін.

Кількісною мірою ризику є рівень ризику R , який визначається як відношення кількості подій n з несприятливими результатами, що вже здійснилися, до максимально можливого їх числа N за певний період часу:

$$R = \frac{n}{N}.$$

Наприклад, травматизм із смертельним результатом, що пов'язаний з транспортом, склав по Україні у 1999 р. $n = 6469$ люд., а населення України у тому ж році складало $N = 49,8$ млн. люд. Отже, рівень ризику травматизму із смертельним результатом від транспорту складе на одного жителя України в рік величину $R = 6469 / 49800000 = 0,00013$.

Якщо чинник ризику діє впродовж часу t , а статистичні дані отримані за часовий період T , то рівень ризику по відношенню до даного чинника ризику визначається виразом:

$$R = \frac{n}{N} \cdot \frac{t}{T}.$$

У загальному випадку реальний рівень ризику несприятливої для людини події залежить від безлічі чинників: статі, віку, роду діяльності людини, місця його мешкання, способу життя, звичок, часу і т. д. Наприклад, в табл. 6.5 приведений ризик смерті від нещасних випадків для чоловіків різних вікових груп.

Таблиця 6.5 – Ризик смерті від нещасних випадків для чоловіків різного віку за даними ВОЗ (на 1 чол. в рік)

Вікові групи, № п/п	Вікові групи, роки	Ризик смерті
	Всі віки	0,00092

	Працездатний вік (15–60)	0,00097
1	0	0,00078
2	1–4	0,00031
3	5–9	0,00025
4	10–14	0,00022
5	15–19	0,00072
6	20–24	0,0011
7	25–29	0,00088
8	30–34	0,00083
9	35–39	0,00084
10	40–44	0,00089
11	45–49	0,001
12	50–54	0,0012
13	55–59	0,0013
14	60–64	0,0014
15	65–69	0,0015
16	70–74	0,0017
17	75–79	0,0027
18	80–84	0,0042
19	85 і старше	0,007

У таблиці 6.6 наведені дані щодо ризику смерті від хвороб однієї людини протягом року.

За даними ВОЗ, стан здоров'я людей на 20–25 % визначається станом навколишнього середовища. Ризик для здоров'я людини, пов'язаний із забрудненням навколишнього середовища, виникає за наступних необхідних і достатніх умов:

- наявність джерела ризику (токсична речовина в ґрунті, у воді, в повітрі, в їжі та ін.);
- джерело ризику навколишнього середовища повинно характеризуватися шкідливою для людини концентрацією або інтенсивністю;
- присутність людини, контактуючої з джерелом ризику і сприйнятливої до його дії;
- наявність шляхів передачі шкідливої дії від джерела ризику до організму людини.

Таблиця 6.6 – Ризик смерті від хвороб (на людину за рік) за даними ВОЗ

Вікові групи, № п/п	Вікові групи, роки	Ризик смерті
	Всі віки	0,0105
	Працездатний вік (15–60)	0,0038
1	0	0,023

2	1–4	0,0008
3	5–9	0,0003
4	10–14	0,0002
5	15–19	0,0003
6	20–24	0,0004
7	25–29	0,0005
8	30–34	0,0009
9	35–39	0,0016
10	40–44	0,0027
11	45–49	0,0048
12	50–54	0,0084
13	55–59	0,015
14	60–64	0,025
15	65–69	0,038
16	70–74	0,059
17	75–79	0,091
18	80–84	0,143
19	85 і старше	0,240

Хімічні речовини (у тому числі і канцерогенні), що потрапляють в значних концентраціях в повітря, воду і ґрунт при роботі промислових підприємств, вносять значний внесок в розвиток захворювань людей.

Аналіз ризиків допомагає вирішувати наступні задачі:

- визначення проблем навколишнього середовища і здоров'я людини, пов'язаних з різними активностями і речовинами;

- порівняння нових технологій або ефективностей різних методів управління для зниження ризиків, наприклад, різні шляхи зменшення викидів;

- вибирання розташування потенційно небезпечних виробництв.

Довічний ризик для здоров'я, пов'язаний з дією конкретного агента ризику, визначається за формулою:

$$R = \sum(F_i \cdot D_i \cdot a), \quad (6.1)$$

де R – ризик індивіда протягом життя захворіти певним захворюванням, пов'язаним з дією агента ризику;

F_i – чинник потенціалу, що характеризує вірогідність розвитку захворювання при дії певного агента ризику, який потрапляє в організм людини i -м шляхом;

a – коефіцієнт, що відображає час, протягом якого індивідуум піддавався дії агента ризику, $a = t/70$ (t – час дії в літах, 70 – коефіцієнт, що характеризує середню тривалість життя людини, рівну 70 рокам);

D_i – денна доза агента ризику (з розрахунку на 1 кг ваги), що потрапляє в організм людини i -м шляхом, мг/кг/день.

Чинник потенціалу для деяких канцерогенних речовин приведений в табл. 6.7.

Таблиця 6.7 – Дані про токсичність потенційних канцерогенів

Код речовини	Хімічна речовина	F_i при дії через оральний шлях, $(\text{мк/кг/день})^{-1}$	F_i при дії через органи дихання, $(\text{мк/кг/день})^{-1}$
1	Миш'як	1,75	50
2	Бензол	0,029	0,029
3	Бензопірен	11,5	6,11
4	Тетрахлористий вуглець	0,13	0,053
5	Хлороформ	0,0061	0,081
6	ДДТ	0,34	0,34
7	1,1-Діхлоретилен	0,58	1,16
8	Діелдрін	30	16
9	Гептахлор	3,4	4,5
10	Гексахлоретан	0,014	0,014
11	Метіленхлорід	0,0075	0,014
12	Тетрахлоретілен	0,051	0,0021
13	Діоксин	156 000	150 000
14	Вінілхлорід	2,3	0,295
15	Тріхлоретілен	0,011	0,013

Денна доза D_i надходження агента ризику до організму людини розраховується за формулами:

$$D_1 = \frac{N_1 K_{пов1}}{M}, \quad D_2 = \frac{N_2 K_{пов2}}{M}, \quad (6.2)$$

де N_1 – концентрація токсичної речовини в повітрі, мкг/м^3 ;
 $K_{пов1}$ – кількість повітря, яку в середньому споживає людина у день, м^3 ;
 $K_{пов2}$ – кількість води, яку в середньому споживає людина у день, л;

M – середня вага людини, кг.

При розрахунку D_i слід також використовувати дані про стандартні середні характеристики людини (табл. 6.8).

Таблиця 6.8 – Стандартні середні характеристики людини

Параметр	Стандартне середнє значення
Середня вага тіла дорослої людини	70 кг
Середня вага тіла дитини	10 кг

Кількість питної води у день (дорослий)	2 літри
Кількість питної води у день (дитина)	1 літр
Кількість повітря у день (дорослий)	20 м ³
Кількість повітря у день (дитина)	5 м ³
Якщо дія відбувається протягом всього життя, то тривалість життя приймається за	70 років

Порядок виконання роботи

Визначення ризику для здоров'я людини залежно від стану навколишнього середовища.

Заданий план міста складається з трьох районів. В кожному такому районі знаходяться житлові будинки і по три заводи, що відносяться до різних галузей промисловості. В кожному районі міста проживає певна кількість людей. Унаслідок роботи промислових підприємств у повітрі знаходиться токсична канцерогенна речовина (агент ризику) в концентрації N_1 . Ця ж речовина потрапляє в питну воду в концентрації N_2 .

Необхідно визначити:

- 1 Ризик захворюваності на рак для дорослої людини протягом року.
- 2 Ризик захворюваності на рак для дорослої людини протягом всього життя.
- 3 Щорічне додаткове число захворювань на рак в даному місті, пов'язане з дією чинника ризику.

4 Порівняти додаткові випадки захворювання на рак, викликані присутністю у воді і повітрі агента ризику, з очікуваним захворюванням на рак, викликаним всіма іншими причинами (дослідження, проведені у Америці, показують, що ця величина складає 193 випадки на 100 000 чоловік за рік). Ризик захворюваності на рак протягом року для працівника підприємства за умови, що концентрація шкідливих речовин в повітрі робочої зони в K разів більше, ніж в середньому по місту, а робочий день складає 8 годин.

Для виконання роботи у викладача необхідно отримати номер варіанту з: кодом токсичної речовини; концентрацією токсичної речовини в повітрі N_1 і у воді N_2 для кожного району; перевищенням середньої по місту концентрації шкідливої речовини в повітрі робочої зони.

Для кожного з районів міста необхідно провести наступні розрахунки:

1 Розрахувати денну дозу D_i надходження агента ризику в організм людини за формулою (6.2).

2 Знайти величину ризику захворюваності на рак R_1 для дорослої людини протягом року за формулою (6.1) і протягом всього життя $R_N = R_1 N$.

3 Проаналізувати щорічне додаткове число P захворювань на рак в районі, пов'язане з дією чинника ризику $P = R_1 \cdot n$.

4 Порівняти додаткові випадки захворювання на рак S , викликані присутністю у воді і в повітрі агента ризику, з очікуваним захворюванням на рак, викликаним всіма іншими причинами $P_{\text{очик}}$ (193 люди на 100 000 населення в рік). Ця величина складе $S = P \cdot 100 \% / P_{\text{очик}}$.

5 Розрахувати ризик захворюваності на рак протягом року для працівника підприємства за умови, що концентрація шкідливих речовин в повітрі робочої зони в K разів вище, ніж в середньому по місту, а робочий день складає 8 годин. Враховуючи, що в році 253 робітничих дня по 8 робочих годин (2 024 години на рік), а всього у році 365 днів, можна розрахувати, скільки в середньому годин на 1 день у році робітник дихатиме повітрям з підвищеною концентрацією шкідливої речовини: $T_{cp} = 2024 / 365 = 5,5$ годин. Далі визначити додаткову еквівалентну добову дозу надходження агента ризику з повітрям в організм робітника, яка пов'язана з його перебуванням на робочому місці $D_{1дод} = (T_{cp} \cdot N_1 \cdot K_{пов}) / 24M$, а також величину добової дози $D_{повн}$ агента ризику, який потрапляє в організм людини з повітрям (величина добової дози агента ризику, який потрапляє в організм робітника з водою, залишається без зміни) $D_{пов} = D_1 + D_{1дод}$. Тоді рівень ризику захворюваності на рак робітника протягом року $R_{1р}$ визначається за допомогою $D_{повн}$ і D_2 .

6 Порівняти отримане значення з ризиком аналогічної захворюваності для дорослого жителя даного району.

7 Використовуючи результати розрахунку, визначити найбільш сприятливий для життя район.

8 Побудувати діаграму, що характеризує ризик захворюваності на рак для робочих різних галузей промисловості.

Визначення сумарного ризику смерті для людини (за рік) з урахуванням ризику смерті від хвороб.

Розрахувати середній ризик R_{cp} на одну людину за рік для даного виду діяльності (в році 2 024 робочих годин) $R_{cp} = 2\,024 \cdot R$, де R – рівень ризику смерті для даної галузі (табл. 6.9).

Розрахувати ризик смерті людини R_{40} за всю професійну діяльність (40 років). Наприклад, $R_{40} = 40$, $R_{cp} = 0,048$. Ця величина означає загибель на виробництві 48 робочих з кожної 1 000 робочих протягом 40 років.

Розрахувати ризик смертельного результату на даному підприємстві за рік за формулою $R_n = \Sigma (R_{cp} \cdot R_i)$ кл. роб. Для цього спочатку визначити, наскільки частіше (або рідше) виявляється ризик в кожній віковій групі в порівнянні з середнім для працездатного віку значенням ризику. Наприклад, середній рівень ризику для працездатного віку $R_{српр}$ складає 0,00097, а рівень ризику R_i для 6-ї вікової групи дорівнює 0,0011, тоді для 6-ї вікової групи $R_6 = 0,0011 / 0,00097 = 1,13$, тобто рівень ризику буде в 1,13 раз вище середнього.

Таблиця 6.9 – Ризик смертельних результатів для різних видів професійної та непрофесійної діяльності (на людину за годину) за даними Америки, Великобританії, України

Код виду діяльності	Вид діяльності	Рівень ризику
---------------------	----------------	---------------

1	2	3
Промислові професії		
1	Робітник вуглекоксуючого підприємства	$5 \cdot 10^{-7} - 5 \cdot 10^{-6}$
2	Робітник, пов'язаний з процесом вулканізації	$5 \cdot 10^{-7} - 5 \cdot 10^{-6}$
3	Екіпаж риболовецького траулера	$6 \cdot 10^{-7}$
4	Робітник вугільної шахти	$5 \cdot 10^{-8} - 5 \cdot 10^{-7}$
5	Будівельний робітник	$6 \cdot 10^{-7}$
6	Робітник гончарного і керамічного виробництва	$25 \cdot 10^{-8}$
7	Робітник підприємства атомної енергетики (нерадіаційний ризик)	$4 \cdot 10^{-8}$
8	Робітник паперової, харчової, друкарської промисловості	$5 \cdot 10^{-9} - 5 \cdot 10^{-8}$
9	Робітник швейної і взуттєвої промисловості	$5 \cdot 10^{-10} - 5 \cdot 10^{-9}$
10	Робітник оброблювальної промисловості в цілому	$4 \cdot 10^{-8} - 6 \cdot 10^{-8}$
11	Робітник всієї промисловості	$12 \cdot 10^{-8}$
Непромислові професії		
12	Працівник торгівлі	$35 \cdot 10^{-9}$
13	Працівник сфери обслуговування	$5 \cdot 10^{-8}$
14	Працівник сільського господарства	$6 \cdot 10^{-8}$
15	Пожежник	$1 \cdot 10^{-7}$
16	Поліцейський	$15 \cdot 10^{-8}$
17	Водій-професіонал	$3 \cdot 10^{-7}$
18	Боксер-професіонал	$4 \cdot 10^{-7}$
19	Верхолаз	$32 \cdot 10^{-7}$
20	Тракторист	$42 \cdot 10^{-7}$
21	Екіпаж цивільного літака	$21 \cdot 10^{-8} - 1 \cdot 10^{-6}$

Продовження таблиці 6.9

1	2	3
22	Льотчик-випробувач	$6 \cdot 10^{-5}$
23	Екіпаж військового вертольоту	$12 \cdot 10^{-6}$
Непрофесійний спорт		
24	Велосипед	$3 \cdot 10^{-7}$
25	Бокс	$45 \cdot 10^{-8}$
26	Охота	$7 \cdot 10^{-7}$
27	Лижі	$71 \cdot 10^{-8}$
28	Мотоцикл	$67 \cdot 10^{-7}$
29	Веслування	$1 \cdot 10^{-5}$
30	Альпінізм	$27 \cdot 10^{-6}$
31	Висотні сходження	$4 \cdot 10^{-5}$
32	Скачки	$1 \cdot 10^{-4}$
33	Скачки з перешкодами	$5 \cdot 10^{-4}$
34	Спортивні автогонки	$1 \cdot 10^{-3}$

Для кожної вікової групи розрахувати загальний смертельний рівень ризику $R_{\text{заг}}$ (від хвороб і виробничого травматизму) $R_{\text{заг}} = \text{ризик смерті}_i + R_{\text{сп}} \cdot R_i$, де ризик смерті_i треба узяти з табл. 6.9.

Побудувати графік залежності ризику смерті людини від вікової групи в кожному районі. Провести порівняльний аналіз.

Питання для засвоєння матеріалу

- 1 Що таке ризик?
- 2 Назвіть основні джерела ризику для людини.
- 3 Що таке чинник ризику? Перерахуйте основні чинники ризику для людини.
- 4 Що таке небезпека? Які класи небезпечних речовин ви знаєте?
- 5 Як визначається кількісна міра ризику?
- 6 Від чого залежить рівень ризику для конкретної людини?
- 7 За яких умов виникає ризик для здоров'я людини, пов'язаний із забрудненням навколишнього середовища?
- 8 Які задачі вирішує аналіз ризиків?
- 9 Що таке індивідуальний ризик?
- 10 Що таке ризик популяції?

ЛІТЕРАТУРА

- 1 Безопасность труда в промышленности : справочник / К. Н. Ткачук [и др.]. – К. : Техника, 1982. – 231 с.
- 2 Вентиляция и отопление цехов машиностроительных заводов / М. И. Гримитлин [и др.]. – М. : Машиностроение, 1978. – 272 с.
- 3 **Виноградов, Б. В.** Безопасность труда и производственная санитария в машиностроении : сборник расчетов / Б. В. Виноградов. – М. : Машиностроение, 1963. – 264 с.
- 4 **Васильев, Г. А.** Основы безопасности труда на предприятиях черной металлургии / Г. А. Васильев, В. Д. Жидков, Л. Г. Шакирзянова. – М. : Металлургия, 1983. – 224 с.
- 5 **Гажаман, В. І.** Електробезпека на виробництві: навч. посібник / В. І. Гажаман. – К. : Охорона праці, 2002. – 272 с.
- 6 **Глушков, Л. А.** Защита от перегревов в горячих цехах металлургических заводов / Л. А. Глушков. – М. : Металлургия, 1963. – 215 с.
- 7 **Дементій, Л. В.** Безпека життєдіяльності й охорона праці: розрахунки: посібник / Л. В. Дементій, Г. Л. Юсіна, Г. О. Санталова. – Краматорськ : ДГМА, 2011. – 312 с. – ISBN .
- 8 **Долин, П. А.** Электробезопасность: задачник : учеб. пособ. / П. А. Долин, В. Т. Медведев, В. В. Корочков ; под ред. В. Т. Медведева. – М. : Гайдарики, 2003. – 215с. I– SBN5-8297-0136-7.
- 9 **Жидецький, В.Ц.** Основы охорони праці / В. Ц. Жидецький, В. С. Джигерей, О. В. Мельников. – Львів : Афіша, 2000. – 350 с. – ISBN 966-7760-10-3.
- 10 **Заборов, В. И.** Защита от шума и вибрации в черной металлургии / В. И. Заборов, Л. Н. Кпячко, Г. С. Росин. – М. : Металлургия, 1976. – 248 с.
- 11 Охорона праці: лабораторний практикум металлургії / М. П. Купчик [и др.]. – К. : Основа, 1998. – 224 с. – ISBN 966-7233-07-3.
- 12 **Лагунов, Л. В.** Борьба с шумом в машиностроении / Л. В. Лагунов, Г. Л. Осипов. – М. : Машиностроение, 1980. – 150 с.
- 13 Лабораторный практику по охране труда / под ред. Н. Д. Золотницкого. – М. :Высшая школа, 1979. – 216 с.
- 14 **Маньков, В. Д.** Защитное заземление и зануление электроустановок: справочник / В. Д. Маньков, С. Ф. Заграничный. – СПб. : Политехника, 2005. – 400 с. – ISBN 5-7325-0791-4.
- 15 Практикум із охорони праці: навч. посібник / за ред. В. Ц. Жидецького. – Львів : Афіша, 2000. – 352 с. – ISBN 966-7760-09-X.
- 16 **Сивко, В. Й.** Розрахунки з охорони праці / В. Й. Сивко. – Житомир : ЖІТІ, 2001. –152 с. – ISBN 966-7570-90-8.
- 17 **Халецкий, И. М.** Вентиляция и отопление заводов черной металлургии: справочник / И. М. Халецкий. – М. : Металлургия, 1981. – 240 с.

18 **Шишкова, А. П.** Охрана окружающей среды от загрязнениями предприятиями черной металлургии / А. П. Шишкова. – М. : Металлургия, 1982. – 208 с.

19 **Электробезопасность на промышленных предприятиях: справочник** / Р. В. Сабарно [и др.]. – К. : Техника, 1985. – 288 с.

Додаток А
Вимоги до повітря робочої зони

Таблиця А.1 – Оптимальні норми параметрів мікроклімату робочої зони виробничих приміщень (ДСН 3.3.6.042-99)

Період року	Категорія праці	Температура, °С	Відносна вологість, %	Швидкість руху повітря, м/с, не більше
Холодний	Легка – Іа	22...24	40...60	0,1
	Легка – Іб	21...23		0,1
	Середньої важкості – Па	18...20		0,2
	Середньої важкості – Пб	17...19		0,2
	Важка – ІІІ	16...18		0,3
Теплий	Легка – Іа	23...25		0,1
	Легка – Іб	22...24		0,2
	Середньої важкості – Па	21...23		0,3
	Середньої важкості – Пб	20...22		0,3
	Важка – ІІІ	18...20		0,4

Таблиця А.2 – Допустимі значення температури повітря робочої зони, відносної вологості та швидкості руху повітря (ДСН 3.3.6.042-99)

Період року	Категорія робіт	Температура, °С				Відносна вологість, %	Швидкість руху повітря, м/с
		Верхня межа		Нижня межа			
		ПРМ	МТП	ПРМ	МТП		
Холодний	Іа	25	26	21	18	≤ 75	≤ 0,1
	Іб	24	25	20	17	≤ 75	≤ 0,2
	Па	23	24	17	15	≤ 75	≤ 0,3
	Пб	21	23	15	13	≤ 75	≤ 0,4
	ІІІ	19	20	13	12	≤ 75	≤ 0,5
Теплий	Іа	28	30	22	20	55 (при 28 °С)	0,1...0,2
	Іб	28	30	21	19	60 (при 27 °С)	0,1...0,3
	Па	27	29	18	17	65 (при 26 °С)	0,2...0,4
	Пб	27	29	16	15	70 (при 25 °С)	0,2...0,5
	ІІІ	26	28	15	13	75 (при 24 °С)	0,5...0,6

Примітка. Температура внутрішніх поверхонь робочої зони (стіни, підлога, стеля), технологічного обладнання, зовнішніх поверхонь технологічного устаткування, конструкцій, що огорожують, не повинна виходити більш ніж на 2 °С за межі оптимальних величин температури повітря для даної категорії робіт (табл. А.1) і не повинна виходити за межі допустимих величин температури повітря (табл. А.4).

Таблиця А.3 – Категорії робіт по ступені важкості (ДСН 3.3.6.042-99, ГОСТ 12.1.005-88)

Категорія робіт	Витрати енергії		Характеристика робіт
	Вт	ккал/ч	
Легка Іа	До 139	До 120	Роботи, які виконують сидячи з незначними фізичними напругами
Легка Іб	140–174	121–150	Роботи, які виконують сидячи або пов'язані з ходьбою та супроводжуються деякими фізичними напругами
Середньої важкості Іа	175–232	151–200	Роботи, які пов'язані з постійною ходьбою, переміщенням дрібних (до 1 кг) предметів в положенні «стоячи» або «сидячи» та вимагають незначної фізичної напруги
Середньої важкості Іб	233–290	201–250	Роботи, які пов'язані з ходьбою, переміщенням предметів вагою до 10 кг, супроводжуються помірною фізичною напругою
Важка ІІІ	Більше 290	Більше 250	Роботи, які пов'язані з переміщенням предметів вагою більше 10 кг та вимагають значної фізичної напруги

Таблиця А.4 – Гранично допустимі концентрації (ГДК) шкідливих речовин у повітрі робочої зони (ГОСТ 12.1.005-88)

Назва речовини	ГДК, мг / м ³	Клас небезпеки
Азоту оксиди	5	2
Аміак	20	4
Ацетон	200	4
Кислота сірчана	1	2
Луги їдкі	0,5	2
Озон	0,1	1
Пил	6	3
Оксид вуглецю (ІІ)	20	4

Таблиця А.5 – Рекомендації щодо захисту від інфрачервоного опромінення (ДСН 3.3.6.042-99)

Інтенсивність випромінювання, Вт/м ²	Характеристика заходів щодо захисту
140–350	Збільшення на постійних робочих місцях швидкості руху повітря на 0,2 м/с більше за нормовані величини, застосування ЗІЗ та раціональний режим праці та відпочинку

Більше 350	Застосування повітряного душування постійних робочих місць, застосування ЗІЗ та раціональний режим праці та відпочинку
------------	--

Таблиця А.6 – Нормування інтенсивності теплового випромінювання (ДСН 3.3.6.042-99)

Вид джерела	Площа опромінювання, %	Інтенсивність випромінювання, Вт/м ²
Нагріті поверхні устаткування, прилади освітлення	Більше 50	35
	25...50	70
	Менше 25	100
Відкриті джерела випромінювання	Менше 25 (при обов'язковому використанні ЗІЗ)	140

Таблиця А.7 – Характеристика матеріалів для екранів

Матеріал	Температура, °С	Ступінь чорноти
Алюміній полірований	120–1600	0,04–0,062
Алюміній шорсткий	20–50	0,06–0,07
Алюміній окислений	50–600	0,11–0,3
Алюмінієві фарби	50–100	0,2–0,67
Залізо поліроване	400–1000	0,14–0,38
Залізо окислений	50–550	0,74–0,82
Жерсть біла	20–40	0,28
Стальний листовий прокат	900–1100	0,52–0,61
Сталь окислена	30–400	0,8–0,98
Сталь розплавлена	1600–1800	0,28
Чавун полірований	200	0,11
Чавун окислений	200–600	0,64–0,78
Чавун розплавлений	1250–1350	0,28–0,29
Азбестовий картон	20	0,96
Цегла обпалена	500–1000	0,65–0,75
Цегла вогнетривка	1000	0,82–0,87
Цегла шамотня	20–250	0,59–0,85
Цегла червона	20	0,88–0,93
Скло	20–100	0,91–0,94
Емаль біла	100	0,92–0,96
Цемент	20	0,54
Вода	0–100	0,95–0,98

Додаток Б
Вимоги до виробничого освітлення

Таблиця Б.1 – Вимоги для освітлення приміщень промислових підприємств (ДБН В.2.5-28-2006)

Характеристика зорової роботи	Найменший або еквівалентний розмір об'єкта розрізнення, мм	Розряд зорової роботи	Підрозряд зорової роботи	Контраст об'єкта з фоном	Характеристика фону	Штучне освітлення					Природне освітлення		Суміщене освітлення	
						Освітленість, лк			Сукупність нормованих величин показника осліпленості і коефіцієнта пульсації		КПО, єн, %			
						при системі комбінованого освітлення		при системі загального освітлення			при верхньому або комбінованому освітленні	при боковому освітленні	при верхньому або комбінованому освітленні	при боковому освітленні
						всього	у т. ч. від загального		Р	Кп, %				
1	2	3	4	5	6	7	8	9	10	11	12	13	14	15
Найвищої точності	Менше 0,15	I	a	Малий	Темний	5000 4500	500 500	–	20 10	10 10	–	–	6,0	2,0
			б	Малий Середній	Середній Темний	4000 3500	400 400	1200 1000	20 10	10 10				
			в	Малий Середній Великий	Світлий Середній Темний	2500 2000	300 200	750 600	20 10	10 10				
			г	Середній Великий Великий	Світлий Світлий Середній	1500 1250	200 200	400 300	20 10	10 10				
Дуже високої точності	Від 0,15 до 0,3 включно	II	a	Малий	Темний	4000 3500	400 400	–	20 10	10 10	–	–	4,2	1,5
			б	Малий Середній	Середній Темний	3000 2500	300 300	750 600	20 10	10 10				
			в	Малий Середній Великий	Світлий Середній Темний	2000 1500	200 200	500 400	20 10	10 10				
			г	Середній Великий Великий	Світлий Світлий Середній	1000 750	200 200	300 200	20 10	10 10				

Продовження таблиці Б.1

1	2	3	4	5	6	7	8	9	10	11	12	13	14	15
Високої точності	Від 0,3 до 0,5 включно	III	а	Малий	Темний	2000 1500	200 200	500 400	40 20	15 15	-	-	3,0	1,2
			б	Малий Середній	Середній Темний	1000 750	200 200	300 200	40 20	15 15				
			в	Малий Середній Великий	Світлий Середній Темний	750 600	200 200	300 200	40 20	15 15				
			г	Середній Великий Великий	Світлий Світлий Середній	400	200	200	40	15				
Середньої точності	Більше 0,5 до 1,0	IV	а	Малий	Темний	750	200	300	40	20	4	1,5	2,4	0,9
			б	Малий Середній	Середній Темний	500	200	200	40	20				
			в	Малий Середній Великий	Світлий Середній Темний	400	200	200	40	20				
			г	Середній Великий Великий	Світлий Світлий Середній	-	-	200	40	20				
Малої точності	Більше 1,0 до 5	V	а	Малий	Темний	400	200	300	40	20	3	1	1,8	0,6
			б	Малий Середній	Середній Темний	-	-	200	40	20				
			в	Малий Середній Великий	Світлий Середній Темний	-	-	200	40	20				
			г	Середній Великий Великий	Світлий Світлий Середній	-	-	200	40	20				
Груба (дуже малої точності)	Більше 5	VI		Незалежно від характеристик фону і контрасту об'єкта з фоном		-	-	200	40	20	3	1	1,8	0,6

Таблиця Б.2 – Значення коефіцієнта сонячності клімату для IV та V поясів світового клімату

Пояс світлового клімату	Коефіцієнт сонячності клімату, С							
	при світлових отворах, що зорієнтовані за сторонами світу (азимут, град)							при зенітних ліхтарях
	в зовнішніх стінах будівель			у прямокутних та трапецевидних ліхтарях			у ліхтарях типу «Швед»	
	136-225	226-315 46-135	316-45	69-113 249-293	24-68; 204-248; 114-158; 294-338	159-203 339-23	316-45	
IV північніше 50°півн. ш.	0,75	0,8	1,0	0,85	0,9	0,95	1,0	
50°півн. ш. і південніше	0,7	0,75	0,95	0,8	0,85	0,9	0,95	0,85
V північніше 40°півн. ш.	0,65	0,7	0,9	0,75	0,8	0,85	0,9	0,75
40°півн. ш. і південніше	0,6	0,65	0,0,85	0,7	0,75	0,8	0,85	0,65

Додаток В
Вимоги до шуму, вібрації та випромінювання

Таблиця В.1 – Допустимі еквівалентні рівні звукового тиску (ДСН 3.3.6.037-99, ГОСТ 12.1.003-89)

Робоче місце	Рівень звуку, дБ А
Приміщення конструкторських бюро, програмістів обчислювальних машин, лабораторій для теоретичних та дослідних робіт	50
Приміщення керування, робочі кімнати	60
Кабіни спостережень і дистанційного керування: - без мовного зв'язку - з мовним зв'язком по телефону	80 65
Постійні робочі місця і робочі зони у виробничих приміщеннях і на території підприємств	80

Таблиця В.2 – Допустимі рівні звукового тиску в октавних смугах (ДСН 3.3.6.037-99, ГОСТ 12.1.003-89)

Рівень звукового тиску, дБ									Еквівалентний рівень звуку, дБ А
Середньо геометричні частоти октавних смуг, Гц									
31,5	63	125	250	500	1000	2000	4000	8000	
86	71	61	54	49	45	42	40	38	50
93	79	70	63	58	55	52	50	49	60
96	83	74	68	63	60	57	55	54	65
103	91	83	77	73	70	68	66	64	75
107	95	87	82	78	75	73	71	69	80

Таблиця В.3 – Допустимі величини параметрів локальної вібрації (ДСН 3.3.6.039-99)

Середня геометрична частота, Гц	Гранично допустимий рівень по осям X, Y, Z			
	віброшвидкість		віброприскорення	
	м/с	дБ	м/с ²	дБ
8	0,028	115	1,4	73
16	0,014	109	1,4	73
31,5	0,014	109	2,7	79
63	0,014	109	5,4	85
125	0,014	109	10,7	91
250	0,014	109	21,3	97
500	0,014	109	42,5	103
1000	0,014	109	85,0	109
Еквівалентний рівень	0,020	112	2,0	76

Таблиця В.4 – Допустимі величини параметрів загальної вібрації
(ГОСТ 12.1.012-90, ДСН 3.3.6.039-99)

Тип вібрації	Напрямок вібрації	Рівень віброшвидкості, дБ, в октавних смугах з середньо геометричної частотою, Гц						
		1	2	4	8	16	31,5	63
Транспортна	Вертикальна (Z)	132	123	114	108	107	107	107
	Горизонтальна (X, Y)	122	117	116	116	116	116	116
Транспортно-технологічна	Вертикальна (Z), горизонтальна (X, Y)	–	117	108	102	10	101	10
Технологічна	Вертикальна (Z), горизонтальна (X, Y)	–	108	99	93	92	92	92

Таблиця В.5 – Гранично допустимі рівні ЕМВ (ДСН 3.3.6.096-2002)

Характеристика ЕМП, одиниці вимірювання	Діапазон	ГДР
Напруженість електричного поля, В/м	60 кГц–3 МГц	50
	3 МГц–30 МГц	20
	30 МГц–50 МГц	10
	50 МГц–300 МГц	5
Напруженість магнітного поля, А/м	60 кГц–1,5 МГц	5
	30 МГц–50 МГц	0,3
Густина потоку енергії, Вт/м ²	300 МГц–300 ГГц	0,1
Енергетичне навантаження, Вт·год/м ²	300 МГц–300 ГГц	2

Додаток Г
Вимоги до електробезпеки

Таблиця Г.1 – Найбільші допустимі значення опорів заземлювальних пристроїв в електроустановках

Характеристика установок	Найбільший допустимий опір заземлювального пристрою, Ом
1	2
Електроустановки напругою до 1000 В	
1 Захисне заземлення в установках з великими струмами замикання на землю (500 А та більше)	0,5
2 Захисне заземлення в установках з малими струмами замикання на землю (до 500 А):	
- без компенсації ємнісних струмів при використанні заземлювального пристрою:	
а) для електроустановок до 1000 В;	125 / I, але не більше 10 (I – розрахунковий опір замикання на землю, А)
б) лише для установок понад 1000 В;	250 / I, але не більше 10 (I – розрахунковий опір замикання на землю, А)
- з компенсацією ємнісних струмів:	
а) до заземлювального пристрою не приєднані апарати, котрі компенсують ємнісний струм	125 / I, але не більше 10 (I – залишковий струм замикання на землю, котрий виникає при відключенні найбільш потужного з компенсуючих
б) апарати, котрі компенсують ємнісний струм	125 / I, але не більше 10 (I приймають рівним 1,25 номінального струму компенсуючих апаратів)
Електроустановки напругою до 1000 В	
3 Установки з глухим заземленням нейтралі при лінійних напругах, В:	
а) генераторів або трансформаторів:	
660	2

Продовження таблиці Г.1

1	2
380	4
220	8
б) повторне заземлення нульового робочого проводу повітряної електропередачі (ПЛ):	
660	15
380	30
220	60
в) всі повторні заземлення нульового робочого проводу ПЛ (сумарний опір):	
660	5
380	10
220	20
4 Установки з ізольованою нейтраллю:	
а) захисне заземлення при потужності генераторів та трансформаторів 100 кВА і менше	10
б) те ж в інших випадках	4
в) заземлення гаків та штирів фазових проводів, встановлених на залізобетонних опорах, а також арматури цих опор	50
г) заземлення металевих відтяжок опор в мережах з ізольованою нейтраллю, закріплених нижнім кінцем на висоті менше ніж 2,5 м від землі	10

Таблиця Г.2 – Значення питомого опору ґрунтів і води та кліматичного коефіцієнту

Ґрунт, вода	Питомий опір, Ом·м			Кліматичний коефіцієнт		
	При вологості 10-12% до маси ґрунту	Межі коливань	Рекомендоване для приблизних розрахунків	φ_1	φ_2	φ_3
Глина	40	8–70	60	1,6	1,3	1,2
Ґравій, щебінь	–	–	2000	–	–	–
Кам'яний ґрунт	–	500–800	400	–	–	–
Пісок	700	400–2500	500	2,4	1,56	1,2
Садова земля	40	30–60	50	–	1,3	1,2
Суглинок	100	40–150	100	2	1,5	1,4
Супісок	300	150–400	300	2	1,5	1,4
Торф	20	10–30	20	1,4	1,1	1
Чорнозем	200	9–53	30	–	1,32	1,2
Вода:	–	–	–	–	–	–
– у струмках	–	10–60	–	–	–	–
– ґрунтова	–	20–70	–	–	–	–
– морська	–	0,2–1	–	–	–	–
– ставкова	–	40–50	–	–	–	–
– річна	–	10–100	–	–	–	–

Примітка. φ_1 – при великій вологості ґрунту; φ_2 – при середній вологості ґрунту; φ_3 – при сухому ґрунті.

Додаток Д
Вимоги до пожежної безпеки

Таблиця Д.1 – Перелік показників пожежовибухонебезпечності речовин та матеріалів

№ пп	Показники	Застосовність показників пожежовибухонебезпечності			
		газів	рідин	твердих речовин	пилу
1	Група горючості	+	+	+	+
2	Температура спалаху	–	+	+	–
3	Температура спалахування	–	+	+	+
4	Температура самоспалахування	+	+	+	+
5	Концентраційні межі поширення полум'я (спалахування)	+	+	–	+
6	Температурні межі поширення полум'я (спалахування)	+	+	–	–
7	Температура самонагрівання	–	–	+	+
8	Температура тління	–	–	+	+
9	Умови теплового самозаймання	–	–	+	+
10	Мінімальна енергія запалювання	+	+	–	+
11	Кисневий індекс	–	–	+	–
12	Здатність вибухати та горіти при взаємодії з водою, киснем повітря та іншими речовинами	+	+	+	+
13	Нормальна швидкість поширення полум'я	+	+	–	–
14	Швидкість вигорання	–	+	–	–
15	Коефіцієнт димоутворення	–	–	+	–
16	Індекс поширення полум'я	–	–	+	–
17	Показник токсичності продуктів горіння	–	–	+	–
18	Мінімальний вибухонебезпечний вміст кисню	+	+	–	+
19	Мінімальна флегматизуюча концентрація флегматизатора	+	+	–	+
20	Максимальний тиск вибуху	+	+	–	+

21	Швидкість наростання тиску при вибуху	+	+	-	+
----	---------------------------------------	---	---	---	---

Примітка. Знак "+" означає застосовність, а знак "-" – незастосовність показника.

Таблиця Д.2 – Характеристика категорій приміщень і будівель за вибухово-пожежною та пожежною небезпекою

Категорія приміщень	Характеристика речовин та матеріалів, що знаходяться (використовуються) в приміщенні
А Вибухонебезпечна	<p>Горючі гази, легкозаймисті рідини з температурою спалаху не більш 28 °С в такій кількості, що можуть утворюватися вибухонебезпечні парогазоповітряні суміші, при спалахуванні яких розвивається розрахунковий надлишковий тиск вибуху в приміщенні, що перевищує 5 кПа.</p> <p>Речовини і матеріали, здатні вибухати і горіти при взаємодії з водою, киснем повітря або один з одним, у такій кількості, що розрахунковий надлишковий тиск вибуху в приміщенні перевищує 5 кПа</p>
Б Вибухово-пожежонебезпечна	<p>Горючий пил чи волокна, легкозаймисті рідини з температурою спалаху не більш 28 С, горючі рідини в такій кількості, що можуть утворювати вибухонебезпечні пилоповітряні чи парогазоповітряні суміші, при спалахуванні яких розвивається розрахунковий надлишковий тиск вибуху в приміщенні, що перевищує 5 кПа</p>
В Пожежонебезпечна	<p>Легкозаймисті, горючі і важкогорючі рідини, тверді горючі і важкогорючі речовини і матеріали, здатні при взаємодії з водою, киснем чи повітря один з одним тільки горіти за умови, що приміщення, у яких вони чи знаходяться (використовуються), не належать до категорій А чи Б</p>
Г	<p>Негорючі речовини і матеріали в гарячому, розжареному чи розплавленому стані, процес обробки яких супроводжується виділенням променистого тепла, іскор, полум'я; пальні гази, рідини, тверді речовини, що чи спалюються утилізуються як паливо</p>

Д	Негорючі речовини та матеріали в холодному стані
---	--

Навчальне видання

**ДЕМЕНТІЙ Лариса Володимирівна,
ЮСІНА Ганна Леонідівна
САНТАЛОВА Ганна Олександрівна**

**БЕЗПЕКА ЖИТТЄДІЯЛЬНОСТІ
Й ОХОРОНА ПРАЦІ**

**ЧАСТИНА 2
ЛАБОРАТОРНИЙ ПРАКТИКУМ**

Редактор

Комп'ютерна верстка

10/2011. Підп. до друку . Формат 60 x 84/16.
Папір офсетний. Ум. друк. арк. . Обл.-вид. арк. .
Тираж прим. Зам. №

Донбаська державна машинобудівна академія
84313, м. Краматорськ, вул. Шкадінова, 72.
Свідоцтво про внесення суб'єкта видавничої справи
до Державного реєстру
серія ДК №1633 від 24.12.2003
