

МІНІСТЕРСТВО ОСВІТИ І НАУКИ УКРАЇНИ
ДОНБАСЬКА ДЕРЖАВНА МАШИНОБУДІВНА АКАДЕМІЯ

ОСВІТНЬО-ПРОФЕСІЙНА ПРОГРАМА

«ПОЛІТОЛОГІЯ»

рівень вищої освіти	перший (бакалаврський)
спеціальність	052 Політологія
галузь знань	05 Соціальні та поведінкові науки
кваліфікація	бакалавр політології

ЗАТВЕРДЖЕНО
Вченою радою ДДМА
протокол № від 202 р.

ВВОДИТЬСЯ В ДІЮ
з 1 вересня 2021 р.
Ректор

_____ В. Д. Ковальов
(наказ № ___ від _____ 20__ р.)

Краматорськ

ЛИСТ ПОГОДЖЕННЯ
освітньо-професійної програми

Освітня програма обговорена та схвалена на засіданні кафедри філософії та соціально-політичних наук,

протокол № від 202 р.

В.о. завідувача кафедри:

Є. В. Болотіна, канд. філос. наук, доцент

Керівник проектної групи спеціальності:

О. П. Кваша, канд. політ. наук, доцент

Перший проректор з науково-педагогічної роботи:

А. М. Фесенко, канд. техн. наук, професор

ПЕРЕДМОВА

Розроблено робочою групою у складі:

Кваша Олександр Павлович, доцент кафедри філософії та соціально-політичних наук ДДМА, кандидат політичних наук	голова робочої групи
Болотіна Євгенія Валеріївна, в. о. завідувача кафедри філософії та соціально-політичних наук ДДМА, кандидат філософських наук, доцент	член робочої групи
Бородай Андрій Володимирович, старший викладач кафедри філософії та соціально-політичних наук ДДМА, кандидат політичних наук	член робочої групи
Стешенко Наталія Леонідівна, доцент кафедри філософії та соціально-політичних наук ДДМА, кандидат історичних наук, доцент	
Додатково залучено академічну спільноту інших ЗВО та здобувачів вищої освіти:	
Титаренко Дмитро Миколайович, професор кафедри соціально-гуманітарних дисциплін Донецького юридичного інституту МВС України, доктор історичних наук	член робочої групи
Балацька Олена Борисівна, доцент кафедри філософії Київського національного університету імені Бориса Грінченка, доктор політичних наук	член робочої групи
Чоста Костянтин Сергійович, здобувач освіти першого (бакалаврського) рівня вищої освіти зі спеціальності 052 «Політологія»	член робочої групи

Перелік нормативних документів, на яких базується освітньо-професійна програма

А. Офіційні документи:

1. Закон «Про вищу освіту». URL: <https://zakon.rada.gov.ua/laws/show/1556-18>.
2. Закон «Про освіту». URL: <https://zakon.rada.gov.ua/laws/show/72145-19>.
3. Національний класифікатор України: Класифікатор професій ДК 003:2010. URL: <https://zakon.rada.gov.ua/rada/show/va327609-10>.
4. Національна рамка кваліфікацій, 2019. URL: https://zakon.rada.gov.Ua/laws/show/l_341_2011_-%DO%BF/paran_12#п12.
5. Перелік галузей знань і спеціальностей, 2015. URL: https://zakon.rada.gov.ua/laws/show/266-2015-_%DO%BF.
6. Указ Президента України «Питання європейської та євроатлантичної інтеграції» від 20 квітня 2019 р. №155/2019. URL: <https://www.president.gov.ua/documents/1552019-26586>.
7. Методичні рекомендації щодо розроблення стандартів вищої освіти, затверджені наказом Міністерства освіти і науки України від 30.04.2020 р. № 584. URL: <https://mon.gov.ua/ua/osvita/visha-osvita/naukovo-metodichna-ra-da-ministerstva-osviti-i-nauki-ukrayini/metodichni-rekomendaciyi-vo>.

Б. Корисні посилання:

1. ESG 2015 (Стандарти та рекомендації із забезпечення якості в ЄПВО). – https://ihed.org.Lia/wp-content/uploads/2018/10/04_2016_ESG_2015.pdf.
2. EQF 2017 (Європейська рамка кваліфікацій). <https://publications.europa.eu/en/publication-detail/-/publication/cee970-518f-11e7-a5ca-01aa75ed71al/language-en>; <https://ec.europa.eu/ploteus/content/descriptors-page>.
3. Overarching Framework of Qualifications of the European Higher Education Area (revised 2018) (Рамка кваліфікацій ЄПВО). URL: <http://www.ehea.info/Upload/document/ministerial-declarations/EHEAParis2018-Communique-AppendixIII-952778.pdf>
4. International Standard Classification of Education ISCED 2011 (Міжнародна стандартна класифікація освіти, МСКО) 2011. URL: <http://uis.unesco.org/sites/default/files/documents/international-standard-classification-of-education-isced-2011-en.pdf>.

5. ISCED fields of education and training 2013 (ISCED-F2013): manual to accompany the International Standard Classification of Education 2011 (Міжнародна стандартна класифікація освіти – Галузі, МСКО-Г) 2013. URL: <https://unesdoc.unesco.org/ark:/48223/pf0000228085>.

6. The Subject Benchmark Statement: Politics and International Relations / The Quality Assurance Agency for UK Higher Education, 2019 (Стандарт з політології Британського агентства з якості вищої освіти). URL: <https://www.qaa.ac.uk/docs/qaa/subject-benchmark-statements/subject-benchmark-statement-politics-and-international-relations.pdf?sfvrsn=73e2cb815>.

7. Проект ЄС TUNING (прикладі результатів навчання, компетентностей). – <http://www.unideusto.org/tuningeu/>.

8. Національний освітньо-науковий глосарій. К.: ТОВ «КОНВІ ПРІНТ», 2018. 524 с.

9. Рашкевич Ю.М. Болонський процес та нова парадигма вищої освіти: монографія. Львів: Видавництво Львівської політехніки, 2014. 168 с.

10. Розроблення освітніх програм. Методичні рекомендації / авт.: В.М. Захарченко, В.І. Луговий, Ю.М. Рашкевич, Ж.В. Таланова / за ред. В.Г. Кременя. К.: ДП «НВЦ «Пріоритети», 2014. 120 с.

1. Профіль освітньої програми зі спеціальності 052 Політологія

1. Загальна інформація	
Повна назва вищого навчального закладу	Донбаська державна машинобудівна академія, факультет економіки та менеджменту
Ступінь вищої освіти та назва кваліфікації мовою оригіналу	Перший (бакалаврський) рівень вищої освіти. Бакалавр політології.
Офіційна назва освітньої програми	Освітньо-професійна програма «Політологія».
Тип диплому та обсяг освітньої програми	Диплом бакалавра, одиничний, 240 кредитів ЄКТС, термін навчання 3 роки 10 місяців.
Наявність акредитації	Первинна акредитація.
Цикл/рівень	Рівень програми FQ – ENEA – перший цикл, QF-LLL – 6 рівень, НРК України – 7 рівень.
Передумови	Наявність повної загальної середньої освіти або ступеня молодшого бакалавра. Спеціальні вимоги до професійного відбору вступників відсутні.
Мова(и) викладання	Українська.
2. Цілі освітньої програми	
Підготовка кваліфікованих фахівців-політологів, які володіють понятійним апаратом політичної науки, знанням політичної теорії та практики, вміють застосовувати теорії та методи політичних наук для розв'язання складних спеціалізованих задач і практичних проблем у політичній сфері.	
3. Характеристика освітньої програми	
Предметна область (галузь знань, спеціальність)	Галузь знань 05. Соціальні та поведінкові науки. Спеціальність 052. «Політологія».
Орієнтація освітньої програми	Освітньо-професійна програма бакалавра має прикладну орієнтацію. Вона спрямована на набуття знань основних підходів і методів аналізу політики
Основний фокус освітньої програми	Загальна освіта у сфері політології.
Особливості програми	Особливостями освітньої програми є теоретична і практична

	<p>підготовка кваліфікованих фахівців-політологів із комунікативною майстерністю, спроможних реалізувати себе в умовах реформи децентралізації та складного динамічного розвитку соціально-політичного кластеру Південно-Східного регіону. Унікальністю ОПП є те, що на сьогоднішній день в Північній Донеччині тільки в ДДМА відбувається підготовка фахівців-політологів, що відображено в навчальному плані та науково-дослідній роботі кафедри.</p> <p>Теоретичний зміст предметної області політології ґрунтується на поняттях, категоріях, теоріях, концепціях, принципах суспільствознавчих наук і визначає тенденції й закономірності розвитку політичних систем різного рівня з урахуванням дії внутрішніх і зовнішніх чинників. Інтегральною частиною освіти є оволодіння методологією сучасних соціальних наук, зокрема кількісними та якісними методами та інструментарієм прикладного аналізу. Теоретична підготовка підсилюється набуттям практичних навичок під час проходження практик у державних та місцевих органах влади і політичних партіях.</p>
<p>4. Придатність випускників до працевлаштування та подальшого навчання</p>	
<p>Придатність до працевлаштування</p>	<p>Бакалавр з політології здатний до виконання професійних видів робіт, практичної роботи у державних органах, політичних партіях і громадських організаціях, органах місцевого й регіонального самоврядування, наукових і дослідницьких центрах, викладацької діяльності в навчальних закладах згідно ДК 003:2010 Державний класифікатор професій та ДК 009:2010 Державний класифікатор видів економічної діяльності.</p> <p>Випускники вищих навчальних закладів, які здобули вищу освіту за спеціальністю 052 «Політологія», можуть бути працевлаштованими у державних органах влади (спеціаліст II категорії у міністерствах, інших центральних органах виконавчої влади; спеціаліст II категорії відділу (управління) з питань внутрішньої політики у місцевих державних адміністраціях); здійснювати освітню та науково-дослідницьку діяльність у вищих навчальних закладах і дослідницьких центрах (політолог; викладач із соціально-гуманітарних дисциплін у загальноосвітніх закладах; асистент кафедр соціально-гуманітарних дисциплін у вищих навчальних закладах I-II рівнів акредитації).</p> <p>1141 Вищі посадові особи політичних організацій 1142 Вищі посадові особи організацій наймачів і профспілок 1210 Керівники підприємств, установ та організацій 1229.1 Керівні працівники апарату центральних органів державної влади 1229.3 Керівні працівники апарату місцевих органів державної влади 1229.7 Керівники інших основних підрозділів в інших сферах діяльності 1234 Керівники підрозділів з реклами та зв'язків із громадськістю 1319 Керівники інших малих підприємств без апарату управління 2320 Викладачі середніх навчальних закладів</p>

	<p>2340 Вчителі спеціалізованих навчальних закладів 2359 Інші професіонали в галузі навчання 3436 Помічники керівників 3491 Лаборанти та техніки в інших сферах наукових досліджень 4115 Секретарі</p>
Академічні права випускників	<p>Бакалавр може продовжувати освіту на другому (магістерському) рівні з політології та суміжних наук, підвищувати кваліфікацію та отримувати додаткову післядипломну освіту.</p>
5. Викладання та оцінювання	
Викладання та навчання	<p>Загальний стиль навчання – орієнтований. Лекційні курси поєднуються з семінарами, індивідуальними заняттями і самостійною роботою студентів. Під час навчання використовуються такі методи і методики навчання: робота в малих групах, дискусії, дебати, круглі столи, навчання як систематичне дослідження, ділові ігри, ситуаційні вправи, задачі, проблеми тощо, спрямовані на розвиток раціонального, критичного мислення, засвоєння сукупності таких видів діяльності: організаційної; управлінської, консультаційної; аналітично-експертної та прогностичної (аналіз і прогнозування наслідків певних політичних дій, прийняття політичних рішень, вирішення й передбачення конфліктів тощо); прикладної політичної діяльності (пов'язаної з іміджмейкерством політичних лідерів, партій та організацій, політичною рекламою, політичними комунікаціями).</p> <p>Починаючи з другого року навчання частину предметів студент обирає за вільним вибором. На IV курсі частина часу відводиться на написання дипломної роботи бакалавра, захист якої є публічним.</p>
Оцінювання	<p>Система оцінювання якості підготовки студентів включає: вхідний, поточний, семестровий, підсумковий, ректорський контроль та атестацію здобувачів вищої освіти.</p> <p>Поточний контроль здійснюється протягом семестру під час проведення лекційних, семінарських занять і оцінюється сумою набраних балів. Поточний контроль проводиться у формі усного опитування або письмового експрес-контролю.</p> <p>Семестровий підсумковий контроль проводиться у формі іспиту, чи заліку (диференційного), визначених навчальним планом у терміни, передбачені графіком навчального процесу.</p> <p>Атестація здобувачів вищої освіти здійснюється у формі публічного захисту дипломного проекту бакалавра.</p> <p>Критерієм успішного проходження здобувачем освіти підсумкового оцінювання може бути досягнення ним мінімальних порогових рівнів оцінок за кожним запланованим результатом навчання навчальної дисципліни або наукової роботи; мінімальний пороговий рівень оцінки визначається за допомогою якісних критеріїв і трансформується в мінімальну позитивну оцінку використовуваної числової (рейтингової) шкали: 90-100%, 75-89%, 55-74% та «менше 55%».</p>
6. Програмні компетентності	
Інтегральна компетентність	<p>Здатність розв'язувати складні спеціалізовані задачі та практичні проблеми у політичній сфері, що характеризуються</p>

	<p>комплексністю та невизначеністю умов, із застосуванням теорій та методів політичної науки.</p>
Загальні компетентності	<p>ЗК01. Знання предметної області та розуміння професійної діяльності.</p> <p>ЗК02. Здатність вільно спілкуватися державною мовою усно і письмово у професійній діяльності.</p> <p>ЗК03. Здатність оцінювати та забезпечувати якість виконуваних робіт. Наполегливість у досягненні мети, турбота про якість виконуваної роботи. Здатність оцінювати об'єкти політичного знання, основні проблеми і суперечності.</p> <p>ЗК04. Здатність спілкуватися з представниками інших професійних груп різного рівня (з експертами з інших галузей знань/видів економічної діяльності). Здатність до ефективного комунікування та співпраці з колегами, толерантність до іншої та інакшої позиції.</p> <p>ЗК05. Здатність використовувати інформаційні та комунікаційні технології. Навички використання програмних засобів, робота в комп'ютерних мережах.</p> <p>ЗК06. Здатність реалізувати свої права і обов'язки як члена суспільства, усвідомлювати цінності громадянського суспільства та необхідність його сталого розвитку, верховенства права, прав і свобод людини і громадянина в Україні.</p> <p>ЗК07. Здатність зберігати та примножувати моральні, культурні, наукові цінності і досягнення суспільства на основі розуміння історії та закономірностей розвитку предметної області, її місця у загальній системі знань про природу і суспільство та у розвитку суспільства, техніки і технологій. Використовувати різні види та форми рухової активності для активного відпочинку та ведення здорового способу життя.</p> <p>ЗК08. Здатність до абстрактного мислення, аналізу й синтезу. Здатність знаходити альтернативу, робити смислові узагальнення та висновки, виявляти в інформаційних даних та концептах вразливі місця та хиби, суперечності та неповноту аргументації, прагнення до оптимальних рішень та умовиводів.</p> <p>ЗК09. Здатність до пошуку оброблення та аналізу інформації з різних джерел. Уміння поєднувати знання різних методів політичного дослідження та застосовувати їх у професійній діяльності, володіти методами наукового аналізу, вміти працювати з інформаційними текстами і смисловими конструкціями.</p> <p>ЗК10. Здатність працювати в команді. Здатність виконувати дослідження в групі (колективі) під керівництвом лідера з урахуванням вимог дисципліни, планування та управління часом.</p>
Спеціальні (фахові, предметні) компетентності	<p>СК01. Здатність використовувати категорійно-понятійний та аналітично-дослідницький апарат сучасної політичної науки.</p> <p>СК02. Здатність застосовувати політологічне мислення для розв'язання теоретичних та практичних проблем у політичній сфері на основі опанування класичної та сучасної політичної думки.</p> <p>СК03. Здатність описувати, пояснювати й оцінювати політичні процеси та явища у різних історичних, соціальних, культурних та ідеологічних контекстах.</p>

	<p>СК04. Здатність застосовувати інструментарій нормативної та емпіричної політичної теорії, політичної методології, порівняльної та прикладної політології, міжнародних та глобальних студій у фаховій діяльності.</p> <p>СК05. Здатність аналізувати взаємодію політичних акторів та інститутів, владу та урядування, політичні системи та режими, політичну поведінку у різних контекстах їх функціонування.</p> <p>СК06. Здатність аналізувати публічну політику на місцевому, національному, європейському та глобальному рівні.</p> <p>СК07. Здатність застосовувати теорії та методи прикладної політології, політичних комунікацій, спеціальних політологічних дисциплін у професійній діяльності.</p> <p>СК08. Здатність конструювати дизайн, розробляти програму та виконувати політологічні дослідження з використанням сучасних методів, технологій та інструментарію політичного аналізу.</p> <p>СК09. Здатність презентувати результати теоретичних і прикладних досліджень для фахівців та нефаківців</p>
7. Нормативний зміст підготовки здобувачів вищої освіти, сформульований у термінах результатів навчання	
<p>РН01. Розуміти предметну область, етичні та правові засади професійної діяльності.</p> <p>РН02. Вільно спілкуватися державною та однією з іноземних мов усно і письмово у професійній діяльності.</p> <p>РН03. Вміти критично мислити у сфері професійної діяльності.</p> <p>РН04. Мати навички професійної комунікації.</p> <p>РН05. Вміти використовувати інформаційні та комунікаційні технології у професійній діяльності.</p> <p>РН06. Знати свої права та обов'язки як члена демократичного суспільства та використовувати їх у професійній діяльності.</p> <p>РН07. Розуміти історію, закономірності та етапи розвитку предметної сфери політології, знати її цінності та досягнення.</p> <p>РН08. Вміти використовувати базовий категорійно-понятійний та аналітично-дослідницький апарат сучасної політичної науки.</p> <p>РН09. Вміти застосовувати політологічне мислення для розв'язання теоретичних та практичних проблем у політичній сфері на основі опанування класичної та сучасної політичної думки.</p> <p>РН10. Вміти описувати, пояснювати й оцінювати політичні процеси та явища у різних історичних, соціальних, культурних та ідеологічних контекстах.</p> <p>РН11. Застосовувати інструментарій нормативної та емпіричної політичної теорії, політичної методології, порівняльної та прикладної політології, міжнародних та глобальних студій у фаховій діяльності.</p> <p>РН12. Вміти аналізувати взаємодію політичних акторів та інститутів, владу та урядування, політичні системи та режими, політичну поведінку у різних контекстах їх функціонування.</p> <p>РН13. Вміти аналізувати публічну політику на місцевому, національному, європейському та глобальному рівні.</p> <p>РН14. Застосовувати теорії та методи прикладної політології, політичних комунікацій, спеціальних політологічних дисциплін у професійній діяльності.</p> <p>РН15. Конструювати дизайн, розробляти програму та виконувати політологічні дослідження з використанням сучасних методів, технологій та інструментарію політичного аналізу.</p> <p>РН16. Презентувати результати теоретичних і прикладних досліджень фахівцям і широкій аудиторії, засобам масової інформації, експертам з інших галузей знань.</p>	
8. Ресурсне забезпечення реалізації програми	
Кадрове забезпечення	Розробники програми: кандидати наук, які є штатними

	<p>працівниками Донбаської державної машинобудівної академії. Додатково залучено академічну спільноту інших ЗВО та здобувачів освіти першого (бакалаврського) рівня вищої освіти зі спеціальності 052 «Політологія».</p> <p>До забезпечення виконання програми залучаються науково-педагогічні працівники з науковими ступенями та вченими званнями, а також висококваліфіковані спеціалісти з кваліфікацією відповідно до спеціальності 052 «Політологія». До викладання дисциплін загальної підготовки залучаються науково-педагогічні працівники, сфера кваліфікації яких відповідає змісту програмних результатів навчання, які забезпечуються відповідними дисциплінами. З метою підвищення фахового рівня всі науково-педагогічні працівники один раз на п'ять років проходять стажування та підвищення кваліфікації.</p>
<p>Матеріально-технічне забезпечення</p>	<p>Матеріально-технічне забезпечення навчального процесу відповідає вимогам до проведення лекційних, практичних, навчальної та виробничої практик, що визначені нормативними документами Кабінету Міністрів України та Міністерства освіти і науки України. Вони визначають мінімальні нормативи для забезпечення підготовки фахівців освітнього рівня «Бакалавр» (денна форма навчання) матеріально-технічною та інформаційною базою:</p> <ul style="list-style-type: none"> • навчальні корпуси; • гуртожитки; • тематичні кабінети; • комп'ютерні класи; • пункти харчування; • точки бездротового доступу до мережі Інтернет; • мультимедійне обладнання; • спортивна зала, спортивні майданчики.
<p>Інформаційне та навчально-методичне забезпечення</p>	<ul style="list-style-type: none"> • офіційний сайт ДДМА: http://www.dgma.donetsk.ua/ українською та англійською мовою • наукова бібліотека, читальні зали із доступом до щонайменше 6 вітчизняних та закордонних фахових періодичних видань відповідного спеціальності профілю; • віртуальне навчальне середовище Moodle; • пакет MS Office 365; • доступ до баз даних періодичних наукових видань Scopus та Web of Science; • робочі навчальні плани; • графіки навчального процесу; • навчально-методичні комплекси дисциплін (робочі програми навчальних дисциплін; дидактичні матеріали для самостійної та індивідуальної роботи студентів з дисциплін; програми практик; методичні вказівки щодо виконання курсових робіт); • засоби діагностики (критерії оцінювання рівня підготовки; пакети комплексних контрольних робіт)

2. Перелік компонент освітньо-професійної програми та їх логічна послідовність

За навчальним планом

Код н/д	Компоненти освітньо-професійної програми	Кількість кредитів ЄКТС	Вид підсумкового контролю
1. БОБОВ'ЯЗКОВІ НАВЧАЛЬНІ ДИСЦИПЛІНИ			
<i>1.1. Цикл загальної підготовки (ОЗП)</i>			
ОЗП 1.	Іноземна мова	15,0	Залік
ОЗП 2.	Вступ до освітнього процесу	1,0	Залік
ОЗП 3.	Історія України та української культури	7,0	Іспит
ОЗП 4.	Українська мова (за професійним спрямуванням)	3,5	Залік
ОЗП 5.	Філософія	5,0	Іспит
ОЗП 6.	Правознавство	6,0	Іспит
ОЗП 7.	Всесвітня історія	6,0	Іспит
ОЗП 8.	Інформатика	6,0	Залік
ОЗП 9.	Логіка	4,5	Залік
ОЗП 10.	Видатні особистості в історії України	3,0	Залік
ОЗП 11.	Безпека життєдіяльності та основи охорони праці	3,0	Залік
Усього		60	
<i>1.2. Цикл професійної підготовки (ОПП)</i>			
ОПП 1.	Історія зарубіжних політичних учень	6,5	Іспит
ОПП 2.	Історія політичної думки України	6,0	Іспит
ОПП 3.	Історія та теорія демократії	7,0	Іспит
ОПП 4.	Соціологія	6,5	Іспит
ОПП 5.	Громадські об'єднання і організації	5,5	Іспит
ОПП 6.	Загальна теорія політики	8,0	Іспит
ОПП 7.	Історія і теорії політичних партій	7,0	Іспит
ОПП 8.	Інформаційні війни	5,0	Іспит
ОПП 9.	Філософія політики	5,0	Іспит
ОПП10.	Методика і техніка політологічних досліджень	4,0	Залік
ОПП11.	Політика та економіка	4,0	Залік
ОПП12.	Політична глобалістика	6,0	Іспит
ОПП13.	Порівняльна політологія	6,5	Іспит
ОПП14.	Політичні еліти і лідерство	5,0	Іспит
ОПП15.	Політична культура	5,0	Іспит
ОПП16.	Теорія міжнародних політичних відносин	6,0	Іспит
ОПП17.	Технології виборчих кампаній	4,5	Залік
Усього		97,5	
<i>1.3. Практична підготовка (ПрП)</i>			
ПрП 1.	Практика в громадських об'єднаннях і організаціях	4,5	Залік
ПрП 2.	Політологічна практика	4,5	Залік
ПрП 3.	Переддипломна практика	6,0	Залік
Усього		15,0	
<i>1.4 Державна атестація (ДА)</i>			
ДА 1.	Дипломне проектування	3,0	
ДА 2.	Державна атестація (захист дипломної роботи)	3,0	Іспит
Усього		6,0	

Код н/д	Компоненти освітньо-професійної програми	Кількість кредитів ЄКТС	Вид підсумкового контролю
2. ДИСЦИПЛІНИ ВІЛЬНОГО ВИБОРУ			
2.1. Цикл загальної підготовки (ВЗП)			
ВЗП 1.	Конституційне право зарубіжних країн	3,5	Залік
	Конституційне право України		
ВЗП 2.	Етика та естетика	3,5	Залік
	Основи економічної теорії		
ВЗП 3.	Іноземна мова за професійним спрямуванням (розділ 1)	3,0	Залік
	Психологія спілкування		
ВЗП 4.	Іноземна мова за професійним спрямуванням (розділ 2)	4,0	Залік
	Управління конфліктами		
ВЗП 5.	Іноземна мова за професійним спрямуванням (розділ 3)	3,0	Залік
	Етикет		
ВЗП 6.	Іноземна мова за професійним спрямуванням (розділ 4)	3,0	Залік
	Психологія управління		
Усього		20,0	
2.2. Цикл професійної підготовки (ВПП)			
ВПП 1.	Релігієзнавство	4,0	Залік
	Антикорупційна політика		
ВПП 2.	Історія філософії України	4,0	Іспит
	Історія філософської думки		
ВПП 3.	Теорія і практика державного управління	5,0	Залік
	Проблеми соціального управління		
ВПП 4.	Політична конфліктологія	4,5	Іспит
	Практична політологія		
ВПП 5.	Виборче право	4,5	Іспит
	Адміністративне право		
ВПП 6.	Порівняльний аналіз систем публічного управління	4,5	Залік
	Міське самоврядування		
ВПП 7.	Особиста політична тактика	5,0	Іспит
	Державна та національна безпека		
ВПП 8.	Політичні системи і режими сучасності	5,0	Іспит
	Політичний аналіз та прогнозування		
ВПП 9.	Мас-медіа та політика	5,0	Іспит
	Іміджмейкінг		
Усього		41,5	
Загальний обсяг освітньо-професійної програми		240,0	

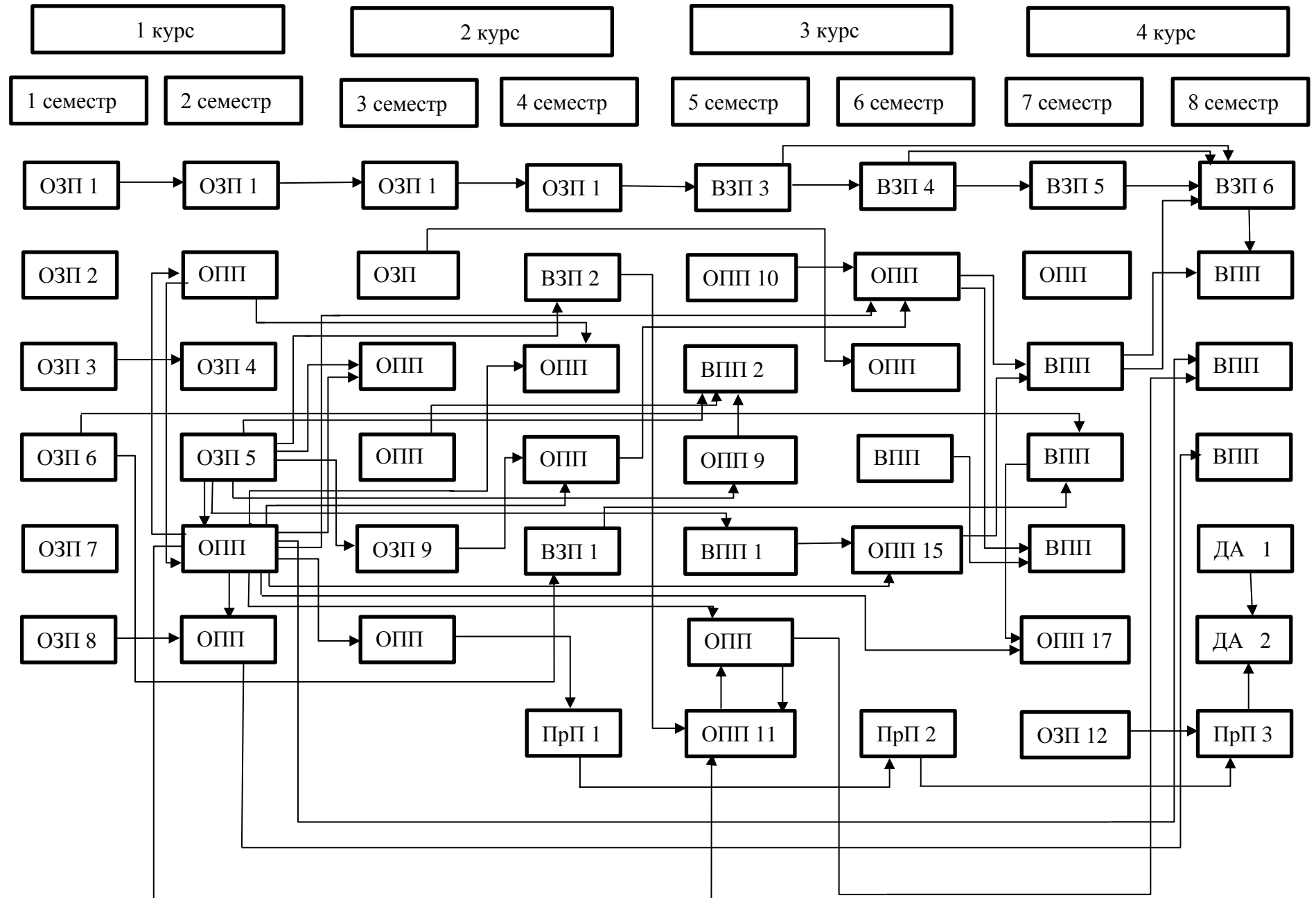
3. Матриця відповідності визначених Стандартом компетентностей дескрипторам НРК

Класифікація компетентностей (результатів навчання) за НРК	Знання	Уміння/навички	Комунікація	Відповідальність та автономія
	Зн1 Концептуальні наукові та практичні знання Зн2 Критичне осмислення теорій, принципів, методів і понять у сфері професійної діяльності та/або навчання	Ум1 Поглиблені когнітивні та практичні уміння/навички, майстерність та інноваційність на рівні, необхідному для розв'язання складних спеціалізованих задач і практичних проблем у сфері професійної діяльності або навчання	К1 Донесення до фахівців і нефахівців інформації, ідей, проблем, рішень, власного досвіду та аргументації К2 Збір, інтерпретація та застосування даних К3 Спілкування з професійних питань, у тому числі іноземною мовою, усно та письмово	АВ1 Управління складною технічною або професійною діяльністю чи проектами АВ2 Спроможність нести відповідальність за вироблення та ухвалення рішень у непередбачуваних робочих та/або навчальних контекстах АВ3 Формування суджень, що враховують соціальні, наукові та етичні аспекти АВ4 Організація та керівництво професійним розвитком осіб та груп АВ5 Здатність продовжувати навчання зі значним ступенем автономії
Загальні компетентності				
ЗК01	Зн1	Ум1		АВ1, АВ2, АВ3
ЗК02	Зн1		К3	
ЗК03	Зн2	Ум1		АВ1
ЗК04	Зн2	Ум1	К1, К3	АВ2
ЗК05	Зн1	Ум1	К1	
ЗК06	Зн1	Ум1	К1, К2	АВ2, АВ3
ЗК07	Зн1	Ум1	К1	АВ5
Спеціальні (фахові) компетентності				
СК01	Зн1, Зн2	Ум1	К1, К2	АВ1, АВ2, АВ3
СК02	Зн1, Зн2	Ум1	К1, К2	АВ1, АВ2, АВ3
СК03	Зн1, Зн2	Ум1	К1, К2	АВ1, АВ2, АВ3
СК04	Зн1, Зн2	Ум1	К2, К3	АВ1, АВ2
СК05	Зн1, Зн2	Ум1	К1, К3	АВ2, АВ3
СК06	Зн1, Зн2	Ум1	К1, К3	АВ1, АВ2
СК07	Зн1, Зн2	Ум1	К2, К3	АВ1, АВ2, АВ4
СК08	Зн1, Зн2	Ум1	К2, К3	АВ1, АВ2, АВ4
СК09	Зн1	Ум1	К1, К3	АВ1, АВ3, АВ4

4. Матриця відповідності визначених Стандартом результатів навчання та компетентностей

Результати навчання	Компетентності																		
	Інтегральна компетентність																		
	Загальні компетентності										Спеціальні (фахові, предметні) компетентності								
	ЗК01	ЗК02	ЗК03	ЗК04	ЗК05	ЗК06	ЗК07	ЗК08	ЗК09	ЗК10	СК01	СК02	СК03	СК04	СК05	СК06	СК07	СК08	СК09
PH01	+							+	+		+	+	+	+	+	+	+	+	+
PH02		+									+		+	+		+	+		+
PH03			+								+	+	+		+	+	+		
PH04				+						+	+		+	+	+	+	+		+
PH05					+						+		+	+	+	+	+	+	+
PH06						+					+	+	+			+	+		+
PH07							+				+	+	+			+	+		+
PH08	+		+	+							+	+	+	+	+	+	+	+	+
PH09	+		+	+		+	+					+	+	+	+			+	
PH10	+	+	+	+	+					+	+	+	+	+	+	+	+		+
PH11	+		+		+						+	+	+	+	+	+	+	+	
PH12					+	+					+	+	+	+	+			+	
PH13		+	+	+	+	+		+			+	+	+	+		+		+	+
PH14		+	+	+	+		+				+	+	+				+	+	+
PH15	+			+	+						+		+	+			+	+	+
PH16	+	+	+	+	+						+	+	+	+					+

Структурно-логічна схема освітньо-професійної програми (ОПП)



Пояснювальна записка

Освітньо-професійна програма за першим бакалаврським рівнем зі спеціальності 052 «Політологія» є нормативним документом, в якому визначається сукупність вимог до змісту та результатів діяльності для здобуття ступеня вищої освіти бакалавра зі спеціальності 052 «Політологія» галузі знань 05 «Соціальні та поведінкові науки».

Освітньо-професійна програма використовується для визначення й оцінювання якості змісту та результатів освітньої діяльності.

Вищим навчальним закладом самостійно визначено перелік дисциплін, практик та інших видів навчальної діяльності, необхідний для набуття означених освітньо-професійною програмою компетентностей. Нормативний зміст підготовки визначається дисциплінами, що забезпечують досягнення програмних результатів навчання. При описі окремих дисциплін, практик та інших видів навчальної діяльності визначено мету їх вивчення (компетентності, на формування яких направлена дана дисципліна) та конкретні заплановані результати навчання, які забезпечать досягнення програмних результатів навчання.

Затвердження порядку оцінювання результатів навчання проводиться вищим навчальним закладом відповідно до вимог правових актів.

Система оцінювання результатів навчання повинна базуватись на таких основних принципах:

- обґрунтованість – оцінка повинна бути співмірною рівню результатів навчання;
- неупередженість – результати оцінювання мають бути об'єктивними і не залежати від суб'єктивної позиції того, хто оцінює, а критерії та методи оцінювання – єдиними для всіх, хто оцінюється;
- зрозумілість – система оцінювання повинна бути чіткою і абсолютно визначеною наперед як для тих, хто оцінює, так і тих, кого оцінюють;
- корисність – оцінювання повинно позитивно сприйматись тими, кого оцінюють і бути внеском у здійснення завдань освітньо-професійної програми;
- матриця відповідності визначених освітньо-професійною програмою компетентностей та матриця відповідності результатів навчання та компетентностей.